

PVN DC 2I 1O 2MPP SPD1R CG 11

Weidmüller Interface GmbH & Co. KG
 Klingenbergstraße 26
 D-32758 Detmold
 Germany

www.weidmuller.com



Las PV DC combiner boxes para inversores con seguidores de 1 a 12 MPP se utilizan para proteger el lado de CC de un sistema fotovoltaico. Las combiner boxes protegen el inversor contra las sobretensiones y cumplen así la directiva europea CLC/TS 51643-32. Además, estos productos ofrecen la posibilidad de proteger el sistema contra las corrientes inversas y la posibilidad de combinar cadenas para ahorrar cables durante la instalación.

Datos generales para pedido

Versión	Fotovoltaico, Combinador, PV Next, 1100 V, 2 MPP, 2 entradas / 1 salida por MPP, Protección contra sobretensiones I/II, Prensaestopas
Código	2866320000
Tipo	PVN DC 2I 1O 2MPP SPD1R CG 11
GTIN (EAN)	4064675604006
Cantidad	1 Pieza

PVN DC 2I 10 2MPP SPD1R CG 11

Weidmüller Interface GmbH & Co. KG
 Klingenbergstraße 26
 D-32758 Detmold
 Germany

www.weidmueller.com

Datos técnicos

Homologaciones

Homologaciones



ROHS Conformidad

Dimensiones y pesos

Profundidad	132 mm	Profundidad (pulgadas)	5.1968 inch
Altura	228 mm	Altura (pulgadas)	8.9764 inch
Anchura	200 mm	Anchura (pulgadas)	7.874 inch
Peso neto	2000 g		

Temperaturas

Temperatura ambiente	-40 °C...50 °C	Humedad	5...95 % (sin condensación)
----------------------	----------------	---------	-----------------------------

Conformidad medioambiental del producto

Estado de cumplimiento de la directiva RoHS	Conforme
REACH SVHC	Lead 7439-92-1
SCIP	bdab5698-6a20-4370-8e28-8810d882d01a

Incluido en el suministro

Accesorios incluidos	Artículo	Pies de montaje
	Cantidad	4
	Artículo	Tapón de obturación
	Cantidad	8

Garantía

Período 5 años

Homologaciones y normas

Homologaciones EN 61439-2, IEC 61439-2

Caja

Materiales aislantes	Poliéster reforzado con fibra de vidrio, policarbonato	Tipo de montaje	4 Herramientas para atornillar, Montaje en pared
Resistente a los golpes	IK08 según IEC 62208, IK10 según IEC 62262	Fijación de caja	Mediante pies de montaje
Clase de protección	II	Cadena de tipo de conexión	Terminal interno (con prensaestopas pasante)

Características eléctricas

Tensión nominal DC	1100 V
Resistencia de corriente nominal a corto plazo	Corriente nominal 67 A

PVN DC 2I 10 2MPP SPD1R CG 11

Weidmüller Interface GmbH & Co. KG
 Klingenbergstraße 26
 D-32758 Detmold
 Germany

www.weidmueller.com

Datos técnicos

Corriente por punto de potencia máximo, máx.	50.25 A
Corriente continua nominal por conexión	Corriente por cordón, máx. 50.25 A

Datos generales

Normas	EN 61643-31	Tipo de protección	IP65
Lugar de instalación	Área exterior protegida (tierra y mar)		

Entradas

Cantidad de puntos de máxima potencia 2 (MPP)			
Conector de tierra funcional	Entrada de cable	Número de entradas de cable	2
	Conexión de conductor	Tipo de conexión	PUSH IN con actuador
		Flexible, máx. H05(07) V-K	16 mm ²
		con terminal tubular, DIN 46228 pt 1, máx.	16 mm ²
Número de entradas de conductos	2		
Entrada de CC + & -	Conexión de conductor	Tipo de conexión	PUSH IN
		Sección de cable compatible	EN 50618:2015
		Sección de conductor, mín.	2,5 mm ²
	Sección de conductor, máx.	16 mm ²	
Entrada de cable	Número de entradas de cable	4	
Tipo de fusible	ni tapón ni soporte de fusibles		
Fuses	No		
Número máx. de entradas de CC	por Punto de Máxima Potencia 2 entradas conectadas en paralelo		
Número de entradas de cadena por MPP	≤ 2		
Contacto auxiliar de protección contra sobretensiones	Entrada de cable	Número de entradas de cable	1
	Conexión de conductor	Tipo de conexión	Borne de conexión directa con actuador
		Flexible, máx. H05(07) V-K	1,5 mm ²
		con terminal tubular, DIN 46228 pt 1, máx.	1,5 mm ²
Número de entradas	4		

Protección contra sobretensiones, lado de CC

Normas	EN 61643-31	Corriente de prueba limp (10/350 μs)	6.25 kA
Corriente de descarga, máx. (8/20 μs)	40 kA	Nivel de protección Up (+/-, -/PE, +/-PE)	≤ 3.8 kV
Consumo de corriente en reposo PC	< 0,2 W	Corriente de cortocircuito ISCPV	11000 A
Corriente de fuga total Itotal (8/20 μs)	50 kA	Corriente de fuga In (8/20 μs)	20 kA
Clase de requisitos	Tipo I/II	Corriente de fuga total Itotal (10/350 μs)	12.5 kA
Nivel de protección Up (-/PE)	≤ 3.8 kV	Nivel de protección Up (+/-)	≤ 3.8 kV
Nivel de protección Up (+/PE)	≤ 3.8 kV	Tensión de la instalación FV, máx. Ucpv	1100 V
Protector de sobretensión lado DC	1000 V, tipos I + II	Máx. tensión de servicio continua modo DC UCPV +/-, -/PE, +/-PE	1100 V

PVN DC 2I 10 2MPP SPD1R CG 11

Weidmüller Interface GmbH & Co. KG
 Klingenbergstraße 26
 D-32758 Detmold
 Germany

www.weidmueller.com

Datos técnicos

Salidas

Número máx. de salidas de CC	por Punto de Máxima Potencia 1 salida		
Salida de CC + & -	Conexión de conductor	Tipo de conexión	PUSH IN
		Sección de cable compatible	TÜV 2 Pfg1169/08.07
		Sección de conductor, 2.5 mm ² mín.	
		Sección de conductor, 16 mm ² máx.	

Interruptor de carga de corriente continua

Tipo de tensión	DC	Ejecución de interruptor separador	sin interruptor
-----------------	----	------------------------------------	-----------------

Indicación importante

Información de producto	El número SCIP se asignó debido a un contenido de plomo de más del 0,1 % del peso neto. Instrucciones de uso seguro según ECHA: la identificación de la sustancia nociva es suficiente para permitir un uso seguro del artículo durante todo su ciclo de vida, incluida la fase de vida útil, desmontaje y reciclado
-------------------------	--

Clasificaciones

ETIM 8.0	EC003857	ETIM 9.0	EC003857
ETIM 10.0	EC003857	ECLASS 14.0	22-57-02-92
ECLASS 15.0	22-57-02-92		

Bases de licitación

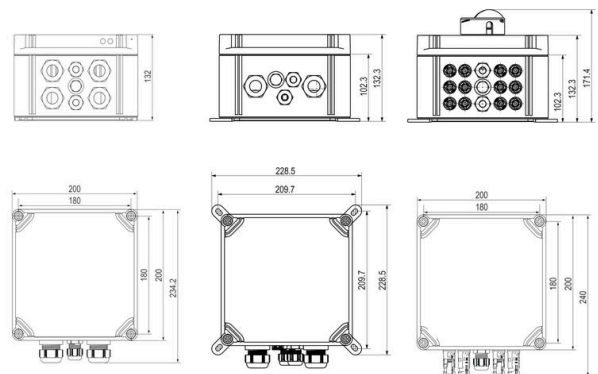
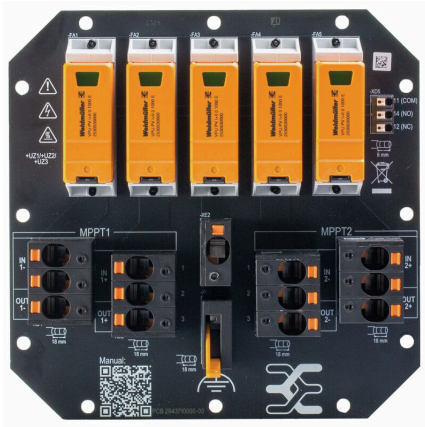
Especificación larga	<p>Combiner box for inverters with 2 MPP tracker, suitable for protecting the DC side of a photovoltaic system according to EN 51543-32. MPP1:</p> <p>2 inputs, connection via M25 cable gland with 3x7mm Ø cable entry. PUSH IN connection / 2.5 - 6mm² single-wire, multi-wire, with/without ferrule.</p> <p>1 output, connection via M25 cable gland with 3x7mm Ø cable entry. PUSH IN connection / 2.5 - 6mm² single-wire, multi-wire, with/without ferrule.</p> <p>MPP2: identical to MPP1 Max. string voltage Uoc: 1100V 1 class/type I + II combined arrester with signal contact Connection of the signal contact via cable glands (8-12mmØ) max. conductor cross-section: 1.5mm² Connection of the functional earth via cable glands (8-12mmØ)</p>
----------------------	---

Datos técnicos

Conductor cross-section:
16-25mm²
Protection class: IP65
All built into a glas fibre
reinforced polyester
housing. Dimensions
HxWxD: 228x200x132
mm
Approval according to
low voltage switchgear
and controlgear IEC
61439-1:2011 and EN
61439-2:2011

Dibujos

Diseño de la placa de circuito impreso

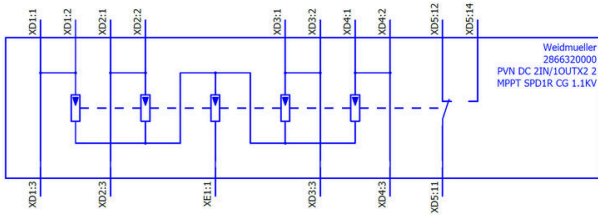


PVN DC 2I 10 2MPP SPD1R CG 11

Weidmüller Interface GmbH & Co. KG
Klingenbergstraße 26
D-32758 Detmold
Germany

Dibujos

www.weidmueller.com



Accesorios

Protección contra la intemperie para PV



Datos generales para pedido

Tipo	PV SUNCOVER 20/20/13	Versión	
Código	8000143243		Fotovoltaico, Tapa solar
GTIN (EAN)	4099987 111829		
Cantidad	1 ST		

Herramientas de corte



Herramientas para cortar cables de hasta 8 mm, 12 mm, 14 mm y 22 mm de diámetro exterior. La geometría especial de la cuchilla permite un corte sin estrangulamiento de conductores de cobre y aluminio, con esfuerzo físico mínimo. Las herramientas para cortar (KT 8 to KT 22) incluyen además aislamiento de protección sometido a pruebas VDE y GS de hasta 1.000 V de conformidad con la normativa EN/IEC 60900.

Datos generales para pedido

Tipo	KT 14	Versión	
Código	1157820000		Herramientas para cortar, Alicata accionable con una mano
GTIN (EAN)	4032248945344		
Cantidad	1 ST		

Herramientas



- para conductores flexibles y rígidos con materiales especiales de aislamiento
- Alta calidad de desaislado para aplicaciones industriales (según los requisitos aeronáuticos)
- Las cuchillas especiales permiten el desaislado de aislantes y estructuras especiales
- Longitud de desaislado ajustable por tope
- Alta flexibilidad gracias a cuchillas de desaislado intercambiables
- Alta exactitud de repetición en el desaislado
- Sin dañar los conductores
- Alta estabilidad para una larga vida útil y alta fiabilidad
- Función de corte integrada

PVN DC 2I 10 2MPP SPD1R CG 11

Weidmüller Interface GmbH & Co. KG
 Klingenbergstraße 26
 D-32758 Detmold
 Germany

www.weidmueller.com

Accesorios

Datos generales para pedido

Tipo	MULTI-STRIPAX PV	Versión	
Código	1190490000	Fotovoltaico, Conector	
GTIN (EAN)	4032248973262		
Cantidad	1 ST		

Destornillador de estrella, tipo Phillips



Destornillador para tornillos de cabeza ranurada en cruz con aislamiento VDE, tipo Phillips, SDIK PH DIN 7438, ISO 8764/2-PH, fuerza de accionamiento conforme a ISO 8764-PH, empuñadura SoftFinish

Datos generales para pedido

Tipo	SDIK PH3 X 150	Versión	
Código	2749910000	Destornillador, Anchura de caña (B): 3 mm, 150 mm, Solidez de caña	
GTIN (EAN)	4050118897210	(A): 3	
Cantidad	1 ST		

Destornillador de pala plana



Destornillador para tornillos de cabeza ranurada, SDI DIN 7437, ISO 2380/2, accionamiento según DIN 5264, ISO 2380/1, mango blando SoftFinish

Datos generales para pedido

Tipo	SDIS 0.6X3.5X100	Versión	
Código	2749810000	Destornillador, Anchura de caña (B): 3.5 mm, Longitud de caña: 100 mm, Solidez de caña (A): 0.6 mm	
GTIN (EAN)	4050118897012		
Cantidad	1 ST		
Tipo	SDIS 1.0X5.5X125	Versión	
Código	2749850000	Destornillador, Anchura de caña (B): 5.5 mm, Longitud de caña: 125 mm, Solidez de caña (A): 1 mm	
GTIN (EAN)	4050118897050		
Cantidad	1 ST		

PVN DC 2I 10 2MPP SPD1R CG 11

Weidmüller Interface GmbH & Co. KG
 Klingenbergstraße 26
 D-32758 Detmold
 Germany

www.weidmueller.com

Accesorios

Lengüetas de sujeción exteriores



Lengüetas de sujeción exteriores
 Juego de 4 unidades

Datos generales para pedido

Tipo	MF FPC	Versión	
Código	9536040000	FPC (caja de policarbonato vacía), Pie de montaje, Lengüetas de sujeción, Altura: 40 mm, Anchura: 19 mm, Profundidad: 35.5 mm,	
GTIN (EAN)	4032248009442	Material básico: Poliamida, Poliamida 66, Gris claro	
Cantidad	1 ST		

Abrazaderas de cables resistentes a rayos UV



Poliamida 6.6 resistente a los rayos UV que garantiza una excelente durabilidad de las abrazaderas para cables especiales incluso en entornos con radiación UV intensa. Excelente opción para el uso continuo en exterior.

Datos generales para pedido

Tipo	CB-UVR 290/4,5 BK	Versión	
Código	2659350000	Abrazaderas, 4.5 x 290 mm, Poliamida 66, 220 N	
GTIN (EAN)	4050118682816		
Cantidad	100 ST		

Sealing sets



Datos generales para pedido

Tipo	SL SET PV NEXT	Versión	
Código	2729230000	Fotovoltaico	
GTIN (EAN)	4050118804508		
Cantidad	1 ST		

PVN DC 2I 10 2MPP SPD1R CG 11

Weidmüller Interface GmbH & Co. KG
 Klingenbergstraße 26
 D-32758 Detmold
 Germany

www.weidmueller.com

Accesorios

Cables de conector Y



El cable en Y se utiliza para la conexión en paralelo de varias strings en un sistema fotovoltaico, por ejemplo, para dividir una línea antes de un inversor. Los cables están disponibles en diferentes variantes de conexión.

Datos generales para pedido

Tipo	PVHYM-M-XXX6W+ 11	Versión	
Código	2877850000	Fotovoltaico, Cable de conector Y, 1x WM4 C Female, 2x MC4 Male,	
GTIN (EAN)	4064675666417	6mm ² , 1100 V	
Cantidad	1 ST		
Tipo	PVHYM+M+XXX6W-11	Versión	
Código	2877860000	Fotovoltaico, Cable de conector Y, 1x WM4 C Male, 2x MC4 Female,	
GTIN (EAN)	4064675666424	6mm ² , 1100 V	
Cantidad	1 ST		

Sealing sets



Datos generales para pedido

Tipo	BLINDPLUG SET5 7X28MM	Versión	
Código	3077670000	Fotovoltaico, Blind plug	
GTIN (EAN)	4099987081894		
Cantidad	1 ST		
Tipo	BLINDPLUG SET50 7X28MM	Versión	
Código	3077650000	Fotovoltaico, Blind plug, Accesorios, Tapón ciego, 50 piezas	
GTIN (EAN)	4099987081870		
Cantidad	1 ST		

Accesorios

Conjuntos de señalización fotovoltaica



Datos generales para pedido

Tipo	PV MARKER 1-3 MPP	Versión	
Código	8000149520		Fotovoltaico, Señalizadores de dispositivos, Accesorios, Señalizadores
GTIN (EAN)	4099987229197		para cables y conductores, Abrazaderas, Kit de rotulación, Etiqueta de
Cantidad	1 ST		advertencia, Señalizador de cables, autoadhesivo

Descargador de repuesto



Datos generales para pedido

Tipo	VPU PV I+II O 1000	Versión	
Código	2530600000		Surge voltage arrester, Low voltage, Accessories, Surge protection I /
GTIN (EAN)	4050118540819		II, Spare arrester
Cantidad	9 ST		
Tipo	VPU PV I+II OM 1000	Versión	
Código	2534300000		Surge voltage arrester, Low voltage, Surge protection I / II, Spare
GTIN (EAN)	4050118545906		arrester
Cantidad	9 ST		