

## PVN DC 2I 1O 1MPP SPD1R EVO 11

**Weidmüller Interface GmbH & Co. KG**  
 Klingenbergstraße 26  
 D-32758 Detmold  
 Germany

www.weidmueller.com



Las PV DC combiner boxes para inversores con seguidores de 1 a 12 MPP se utilizan para proteger el lado de CC de un sistema fotovoltaico. Las combiner boxes protegen el inversor contra las sobretensiones y cumplen así la directiva europea CLC/TS 51643-32. Además, estos productos ofrecen la posibilidad de proteger el sistema contra las corrientes inversas y la posibilidad de combinar cadenas para ahorrar cables durante la instalación.

### Datos generales para pedido

Versión	Fotovoltaico, Combinador, PV Next, 1100 V, 1 MPP, 2 entradas / 1 salida por MPP, Protección contra sobretensiones I/II, MC4-Evo 2
Código	<a href="#">2866300000</a>
Tipo	PVN DC 2I 1O 1MPP SPD1R EVO 11
GTIN (EAN)	4064675603986
Cantidad	1 Pieza

## PVN DC 2I 10 1MPP SPD1R EVO 11

**Weidmüller Interface GmbH & Co. KG**  
 Klingenbergstraße 26  
 D-32758 Detmold  
 Germany

www.weidmueller.com

## Datos técnicos

### Homologaciones

Homologaciones



ROHS Conformidad

### Dimensiones y pesos

Profundidad	132 mm	Profundidad (pulgadas)	5.1968 inch
Altura	236 mm	Altura (pulgadas)	9.2913 inch
Anchura	200 mm	Anchura (pulgadas)	7.874 inch
Peso neto	1660 g		

### Temperaturas

Temperatura ambiente	-40 °C...50 °C	Humedad	5...95 % (sin condensación)
----------------------	----------------	---------	-----------------------------

### Conformidad medioambiental del producto

Estado de cumplimiento de la directiva RoHS	Conforme con exención
Exención RoHS (si procede/conocida)	6c
REACH SVHC	Lead 7439-92-1
SCIP	bdab5698-6a20-4370-8e28-8810d882d01a

### Incluido en el suministro

Accesorios incluidos	Artículo	Pies de montaje
	Cantidad	4

### Garantía

Período	5 años
---------	--------

### Homologaciones y normas

Homologaciones	EN 61439-2, IEC 61439-2
----------------	-------------------------

### Caja

Materiales aislantes	Poliéster reforzado con fibra de vidrio, policarbonato, Policarbonato	Tipo de montaje	Montaje en pared
Resistente a los golpes	IK08 según IEC 62208, IK10 según IEC 62262	Fijación de caja	Mediante pies de montaje
Clase de protección	II	Cadena de tipo de conexión	Conector macho MC4-Evo 2

### Características eléctricas

Tensión nominal DC	1100 V
Resistencia de corriente nominal a corto plazo	Corriente nominal 37.5 A

## PVN DC 2I 10 1MPP SPD1R EVO 11

**Weidmüller Interface GmbH & Co. KG**  
 Klingenbergstraße 26  
 D-32758 Detmold  
 Germany

www.weidmueller.com

### Datos técnicos

Corriente por punto de potencia máximo, máx.	30 A
Corriente continua nominal por conexión	Corriente por cordón, máx. 30.00 A

### Datos generales

Normas	EN 61643-31	Tipo de protección	IP65
Lugar de instalación	Área exterior protegida (tierra y mar)		

### Entradas

Cantidad de puntos de máxima potencia 1 (MPP)			
Conector de tierra funcional	Entrada de cable	Número de entradas de cable	1
	Conexión de conductor	Tipo de conexión	Borne de conexión directa con actuador
		Flexible, máx. H05(07) V-K	25 mm <sup>2</sup>
		con terminal tubular, DIN 46228 pt 1, máx.	16 mm <sup>2</sup>
Número de entradas de conductos	2		
Entrada de CC + & -	Conexión de conductor	Tipo de conexión	Conector Stäubli MC4-Evo 2
		Sección de cable compatible	EN 50618:2015
		Sección de conductor, mín.	2,5 mm <sup>2</sup>
		Sección de conductor, máx.	16 mm <sup>2</sup>
Tipo de fusible	ni tapón ni soporte de fusibles		
Fuses	No		
Número máx. de entradas de CC	por Punto de Máxima Potencia 2 entradas conectadas en paralelo		
Número de entradas de cadena por MPP ≤ 2			
Contacto auxiliar de protección contra sobretensiones	Entrada de cable	Número de entradas de cable	1
	Conexión de conductor	Tipo de conexión	Borne de conexión directa con actuador
		Flexible, máx. H05(07) V-K	1,5 mm <sup>2</sup>
		con terminal tubular, DIN 46228 pt 1, máx.	1,5 mm <sup>2</sup>
Número de entradas	2		

### Protección contra sobretensiones, lado de CC

Normas	EN 61643-31	Corriente de descarga, máx. (8/20 μs)	40 kA
Corriente de cortocircuito ISCPV	11000 A	Corriente de fuga total I <sub>total</sub> (8/20 μs)	50 kA
Corriente de fuga I <sub>n</sub> (8/20 μs)	20 kA	Clase de requisitos	Tipo I/II
Nivel de protección U <sub>p</sub> (-/PE)	≤ 3.8 kV	Nivel de protección U <sub>p</sub> (+/-)	≤ 3.8 kV
Nivel de protección U <sub>p</sub> (+/PE)	≤ 3.8 kV	Tensión de la instalación FV, máx. U <sub>cpv</sub>	1100 V
Protector de sobretensión lado DC	1000 V, tipos I + II		

### Salidas

Número máx. de salidas de CC por Punto de Máxima Potencia 1 salida			
Salida de CC + & -	Conexión de conductor	Tipo de conexión	Conector Stäubli MC4-Evo 2

## PVN DC 2I 10 1MPP SPD1R EVO 11

**Weidmüller Interface GmbH & Co. KG**  
 Klingenbergstraße 26  
 D-32758 Detmold  
 Germany

www.weidmueller.com

## Datos técnicos

Sección de cable compatible	TÜV 2 Pfg1169/08.07
Sección de conductor, mín.	2,5 mm <sup>2</sup>
Sección de conductor, máx.	16 mm <sup>2</sup>

### Interruptor de carga de corriente continua

Tipo de tensión	DC	Ejecución de interruptor separador	sin interruptor
-----------------	----	------------------------------------	-----------------

### Indicación importante

Información de producto	El número SCIP se asignó debido a un contenido de plomo de más del 0,1 % del peso neto. Instrucciones de uso seguro según ECHA: la identificación de la sustancia nociva es suficiente para permitir un uso seguro del artículo durante todo su ciclo de vida, incluida la fase de vida útil, desmontaje y reciclado
-------------------------	--

### Clasificaciones

ETIM 8.0	EC003857	ETIM 9.0	EC003857
ETIM 10.0	EC003857	ECLASS 14.0	22-57-02-92
ECLASS 15.0	22-57-02-92		

### Bases de licitación

Especificación larga	<p>Combiner box for inverters with 1 MPP tracker, suitable for protecting the DC side of a photovoltaic system according to EN 51543-32. MPP1: 2 inputs, connection via MC4-Evo 2 connector, compatible with cable type TÜV 2 Pfg1169/08.07 / EN 50618:2063</p> <p>1 output, connection via MC4-Evo 2 connector, compatible with cable type TÜV 2 Pfg1169/08.07 / EN 50618:2063</p> <p>Max. string voltage Uoc: 1100V</p> <p>1 class/type I + II combined arrester with signal contact</p> <p>Connection of the signal contact via cable glands (8-12mmØ) max. conductor cross-section: 1.5mm<sup>2</sup></p> <p>Connection of the functional earth via cable glands (8-12mmØ) Conductor cross-section: 16-25mm<sup>2</sup></p> <p>Protection class: IP65</p> <p>All built into a glas fibre reinforced polyester housing. Dimensions HxWxD: 236x200x132 mm</p> <p>Approval according to low voltage switchgear</p>
----------------------	---

**Datos técnicos**

and controlgear IEC  
61439-1:2011 and EN  
61439-2:2011

---

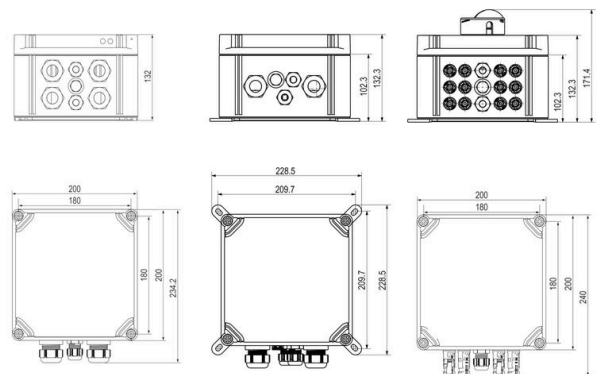
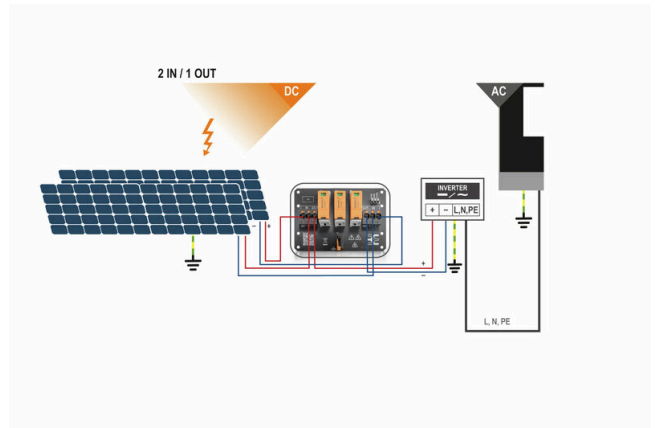
## PVN DC 2I 10 1MPP SPD1R EVO 11

Weidmüller Interface GmbH & Co. KG  
Klingenbergstraße 26  
D-32758 Detmold  
Germany

[www.weidmueller.com](http://www.weidmueller.com)

### Dibujos

#### Diseño de la placa de circuito impreso

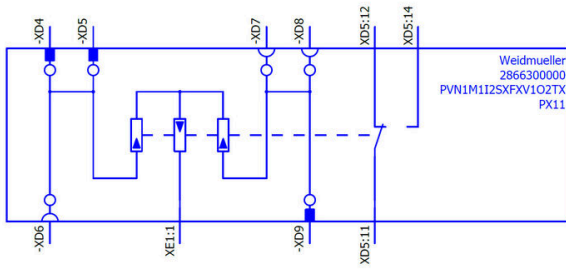


**PVN DC 2I 10 1MPP SPD1R EVO 11**

**Weidmüller Interface GmbH & Co. KG**  
Klingenbergstraße 26  
D-32758 Detmold  
Germany

**Dibujos**

[www.weidmueller.com](http://www.weidmueller.com)



## PVN DC 2I 10 1MPP SPD1R EVO 11

**Weidmüller Interface GmbH & Co. KG**  
Klingenbergstraße 26  
D-32758 Detmold  
Germany

www.weidmueller.com

## Accesorios

### PV Sun Covers



#### Datos generales para pedido

Tipo	PV SUNCOVER 20/20/13	Versión	
Código	<a href="#">8000143243</a>	Fotovoltaico, Tapa solar	
GTIN (EAN)	4099987 111829		
Cantidad	1 ST		

### Herramientas de corte



Herramientas para cortar cables de hasta 8 mm, 12 mm, 14 mm y 22 mm de diámetro exterior. La geometría especial de la cuchilla permite un corte sin estrangulamiento de conductores de cobre y aluminio, con esfuerzo físico mínimo. Las herramientas para cortar (KT 8 to KT 22) incluyen además aislamiento de protección sometido a pruebas VDE y GS de hasta 1.000 V de conformidad con la normativa EN/IEC 60900.

#### Datos generales para pedido

Tipo	KT 14	Versión	
Código	<a href="#">1157820000</a>	Herramientas para cortar, Alicata accionable con una mano	
GTIN (EAN)	4032248945344		
Cantidad	1 ST		

### Herramientas



- para conductores flexibles y rígidos con materiales especiales de aislamiento
- Alta calidad de desaislado para aplicaciones industriales (según los requisitos aeronáuticos)
- Las cuchillas especiales permiten el desaislado de aislantes y estructuras especiales
- Longitud de desaislado ajustable por tope
- Alta flexibilidad gracias a cuchillas de desaislado intercambiables
- Alta exactitud de repetición en el desaislado
- Sin dañar los conductores
- Alta estabilidad para una larga vida útil y alta fiabilidad
- Función de corte integrada

## PVN DC 2I 10 1MPP SPD1R EVO 11

**Weidmüller Interface GmbH & Co. KG**  
 Klingenbergstraße 26  
 D-32758 Detmold  
 Germany

www.weidmueller.com

## Accesorios

### Datos generales para pedido

Tipo	MULTI-STRIPAX PV	Versión	
Código	<a href="#">1190490000</a>	Fotovoltaico, Conector	
GTIN (EAN)	4032248973262		
Cantidad	1 ST		

### Destornillador de estrella, tipo Phillips



Destornillador para tornillos de cabeza ranurada en cruz con aislamiento VDE, tipo Phillips, SDIK PH DIN 7438, ISO 8764/2-PH, fuerza de accionamiento conforme a ISO 8764-PH, empuñadura SoftFinish

### Datos generales para pedido

Tipo	SDIK PH3 X 150	Versión	
Código	<a href="#">2749910000</a>	Destornillador, Anchura de caña (B): 3 mm, 150 mm, Solidez de caña	
GTIN (EAN)	4050118897210	(A): 3	
Cantidad	1 ST		

### Destornillador de pala plana



Destornillador para tornillos de cabeza ranurada, SDI DIN 7437, ISO 2380/2, accionamiento según DIN 5264, ISO 2380/1, mango blando SoftFinish

### Datos generales para pedido

Tipo	SDIS 0.6X3.5X100	Versión	
Código	<a href="#">2749810000</a>	Destornillador, Anchura de caña (B): 3.5 mm, Longitud de caña: 100 mm, Solidez de caña (A): 0.6 mm	
GTIN (EAN)	4050118897012		
Cantidad	1 ST		
Tipo	SDIS 1.0X5.5X125	Versión	
Código	<a href="#">2749850000</a>	Destornillador, Anchura de caña (B): 5.5 mm, Longitud de caña: 125 mm, Solidez de caña (A): 1 mm	
GTIN (EAN)	4050118897050		
Cantidad	1 ST		

## PVN DC 2I 10 1MPP SPD1R EVO 11

**Weidmüller Interface GmbH & Co. KG**  
 Klingenbergstraße 26  
 D-32758 Detmold  
 Germany

www.weidmueller.com

### Accesorios

#### Lengüetas de sujeción exteriores



Lengüetas de sujeción exteriores  
 Juego de 4 unidades

#### Datos generales para pedido

Tipo	MF FPC	Versión	
Código	<a href="#">9536040000</a>	FPC (caja de policarbonato vacía), Pie de montaje, Lengüetas de sujeción, Altura: 40 mm, Anchura: 19 mm, Profundidad: 35.5 mm,	
GTIN (EAN)	4032248009442	Material básico: Poliamida, Poliamida 66, Gris claro	
Cantidad	1 ST		

#### Abrazaderas de cables resistentes a rayos UV



Poliamida 6.6 resistente a los rayos UV que garantiza una excelente durabilidad de las abrazaderas para cables especiales incluso en entornos con radiación UV intensa. Excelente opción para el uso continuo en exterior.

#### Datos generales para pedido

Tipo	CB-UVR 290/4,5 BK	Versión	
Código	<a href="#">2659350000</a>	Abrazaderas, 4.5 x 290 mm, Poliamida 66, 220 N	
GTIN (EAN)	4050118682816		
Cantidad	100 ST		

#### Cables de conector Y



El cable en Y se utiliza para la conexión en paralelo de varias strings en un sistema fotovoltaico, por ejemplo, para dividir una línea antes de un inversor. Los cables están disponibles en diferentes variantes de conexión.

#### Datos generales para pedido

Tipo	PVHYM-M-XXX6W+ 11	Versión	
Código	<a href="#">2877850000</a>	Fotovoltaico, Cable de conector Y, 1x WM4 C Female, 2x MC4 Male, 6mm², 1100 V	
GTIN (EAN)	4064675666417		
Cantidad	1 ST		

## PVN DC 2I 10 1MPP SPD1R EVO 11

**Weidmüller Interface GmbH & Co. KG**  
 Klingenbergstraße 26  
 D-32758 Detmold  
 Germany

www.weidmueller.com

### Accesorios

Tipo	PVHYM+M+XXXX6W-11	Versión	
Código	<a href="#">2877860000</a>	Fotovoltaico, Cable de conector Y, 1x WM4 C Male, 2x MC4 Female,	
GTIN (EAN)	4064675666424	6mm², 1100 V	
Cantidad	1 ST		

### Sealing sets

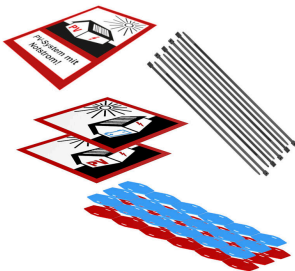


#### Datos generales para pedido

Tipo	BLINDPLUG SET5 7X28MM	Versión	
Código	<a href="#">3077670000</a>	Fotovoltaico, Blind plug	
GTIN (EAN)	4099987081894		
Cantidad	1 ST		

Tipo	BLINDPLUG SET50 7X28MM	Versión	
Código	<a href="#">3077650000</a>	Fotovoltaico, Blind plug, Accesorios, Tapón ciego, 50 piezas	
GTIN (EAN)	4099987081870		
Cantidad	1 ST		

### Conjuntos de señalización fotovoltaica



#### Datos generales para pedido

Tipo	PV MARKER 1-3 MPP	Versión	
Código	<a href="#">8000149520</a>	Fotovoltaico, Señalizadores de dispositivos, Accesorios, Señalizadores	
GTIN (EAN)	4099987229197	para cables y conductores, Abrazaderas, Kit de rotulación, Etiqueta de	
Cantidad	1 ST	advertencia, Señalizador de cables, autoadhesivo	

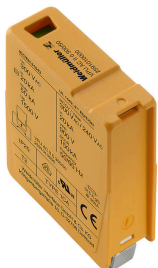
## PVN DC 2I 10 1MPP SPD1R EVO 11

**Weidmüller Interface GmbH & Co. KG**  
Klingenbergstraße 26  
D-32758 Detmold  
Germany

[www.weidmueller.com](http://www.weidmueller.com)

## Accesorios

### Descargador de repuesto



### Datos generales para pedido

Tipo	VPU PV I+II O 1000 E	Versión	
Código	<a href="#">2530530000</a>	Surge voltage arrester, Low voltage, Accessories, Surge protection I /	
GTIN (EAN)	4050118540741	II, Spare arrester	
Cantidad	9 ST		