

WTL 6 STB

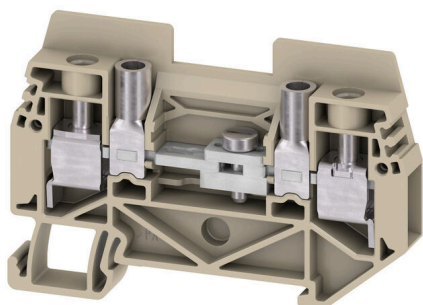
Weidmüller Interface GmbH & Co. KG

Klingenbergstraße 26

D-32758 Detmold

Germany

www.weidmueller.com



Cableado de transformadores de corriente y tensión
Nuestros bloques de bornes seccionables de medición con tecnología de conexión por muelle y por tornillo le permiten crear todos los circuitos de convertidor importantes necesarios para medir la corriente, la tensión y la alimentación de una forma segura y sofisticada.

Datos generales para pedido

Versión	Borne seccionable del transformador de medición, Conexión brida-tornillo, 500, 41, 2
Código	2863880000
Tipo	WTL 6 STB
GTIN (EAN)	4064675598732
Cantidad	50 Pieza

WTL 6 STB

Weidmüller Interface GmbH & Co. KG

Klingenbergstraße 26
D-32758 Detmold
Germany

www.weidmueller.com

Datos técnicos

Homologaciones

Homologaciones



ROHS	Conformidad
UL File Number Search	Sitio web UL
Núm. de certificación (UR)	E60693

Dimensiones y pesos

Profundidad	46.5 mm	Profundidad (pulgadas)	1.8307 inch
Profundidad incl. carril DIN	47.5 mm	Altura	69 mm
Altura (pulgadas)	2.7165 inch	Anchura	7.9 mm
Anchura (pulgadas)	0.311 inch	Peso neto	23.11 g

Temperaturas

Temperatura de almacenamiento	-25 °C...55 °C	Temperatura permanente de trabajo, mín.	-60 °C
Temperatura permanente de trabajo, max.	130 °C		

Conformidad medioambiental del producto

Estado de cumplimiento de la directiva RoHS	Conforme sin exención
REACH SVHC	Sin SVHC por encima del 0,1 % en peso

Conductor embornable (conexión adicional)

Tipo de conexión, conexión adicional	Conexión brida-tornillo
--------------------------------------	-------------------------

Conductor embornable (conexión nominal)

Calibre según 60 947-1	A5	Sección de conexión del conductor AWG, máx.	AWG 8
Dirección de conexión	lateral	Par de apriete, max.	1.2 Nm
Par de apriete, mín.	0.8 Nm	Longitud de desaislado	12 mm
Tipo de conexión	Conexión brida-tornillo	Número de conexiones	2
Sección de embornado, máx.	10 mm ²	Sección de embornado, mín.	0.5 mm ²
Tornillo de apriete	M 3,5	Dimens. caña destornillador	0,8 x 4,0 mm
Sección de conexión del conductor AWG, mín.	AWG 20	Sección del conductor, flexible con terminales tubulares DIN 46228/4, máx.	6 mm ²
Sección del conductor, flexible con terminales tubulares DIN 46228/4, mín.	0.5 mm ²	Sección del conductor, flexible con terminales tubulares DIN 46228/1, máx.	6 mm ²
Sección del conductor, flexible con terminales tubulares DIN 46228/1, mín.	0.5 mm ²	Sección de conexión del conductor, flexible, máx.	6 mm ²
Sección de conexión del conductor, flexible, mín.	0.5 mm ²	Sección del conductor, semirrígido, máx.	10 mm ²
Sección del conductor, semirrígido, mín.	0.5 mm ²	Sección transversal de conductor, núcleo rígido, máx.	10 mm ²
Sección transversal de conductor, núcleo rígido, mín.	0.5 mm ²		

WTL 6 STB

Weidmüller Interface GmbH & Co. KG
Klingenbergstraße 26
D-32758 Detmold
Germany

www.weidmueller.com

Datos técnicos

Datos del material

Material básico	Wemid	Color	Beige oscuro
Grado inflamabilidad según UL 94	V-0		

Datos nominales

Sección nominal	6 mm ²	Tensión nominal	500 V
Tensión nominal DC	500 V	Corriente nominal	41 A
Corriente en conductor máximo	41 A	Normas	IEC 60947-7-1
Resistencia de paso según IEC 60947-7-0.78 mΩ x		Sobretensión de choque nominal	6 kV
Pérdida de potencia según la norma IEC 60947-7-x	1.31 W	Grado de polución	3

Datos nominales según UL

Tensión Gr B (UR)	300 V	Corriente Gr B (UR)	30 A
Sección del conductor Cableado de fábrica máx. (UR)	8 AWG	Corriente Gr D (UR)	10 A
Corriente Gr C (UR)	30 A	Tensión Gr C (UR)	150 V
Sección del conductor Cableado de fábrica mín. (UR)	20 AWG	Núm. de certificación (UR)	E60693
Sección del conductor Cableado de campo mín. (UR)	20 AWG	Tensión Gr D (UR)	300 V
Sección del conductor Cableado de campo máx. (UR)	8 AWG		

Generalidades

Sección de conexión del conductor AWG, máx.	AWG 8	Sección de conexión del conductor AWG, min.	AWG 20
Normas	IEC 60947-7-1	Carril de montaje	TS 35

Otros datos técnicos

Lados abiertos	derecha	Versión a prueba de explosivos	No
Tipo de montaje	enclavado		

Valores característicos del sistema

Tapa final obligatoria	Sí	Número de potenciales	1
Número de pisos	1	Número de puntos de embornado por piso	2
Número de potenciales por piso	1	Carril de montaje	TS 35
Función N	No	Función PE	No
Función PEN	No		

Clasificaciones

ETIM 8.0	EC000902	ETIM 9.0	EC000902
ETIM 10.0	EC000902	ECLASS 14.0	27-25-01-09
ECLASS 15.0	27-25-01-09		

Dibujos



WTL 6 STB

Weidmüller Interface GmbH & Co. KG
 Klingenbergstraße 26
 D-32758 Detmold
 Germany

www.weidmueller.com

Accesorios

Conexiones transversales



La distribución o multiplicación de un potencial a bornes contiguos se realiza a través de una conexión transversal. El esfuerzo adicional de cableado se puede evitar fácilmente. Incluso si los polos se rompen, la fiabilidad de contacto en los bornes sigue garantizada. Nuestro portafolio ofrece sistemas de conexión transversal enchufables y atornillables para bornes modulares.

Datos generales para pedido

Tipo	SAQOB 6/2	Versión
Código	2615330000	Conexión transversal (borne), atornillado, gris, Número de polos: 2,
GTIN (EAN)	4050118655797	Paso en mm (P): 8.00, Aislado: No, Anchura: 6 mm
Cantidad	20 ST	
Tipo	SAQOB 6/3	Versión
Código	2615340000	Conexión transversal (borne), atornillado, gris, Número de polos: 3,
GTIN (EAN)	4050118655780	Paso en mm (P): 8.00, Aislado: No, Anchura: 6 mm
Cantidad	20 ST	

Accesorios



Cableado de transformadores de corriente y tensión. Nuestros bloques de bornes seccionables de medición con tecnología de conexión por muelle y por tornillo le permiten crear todos los circuitos de convertidor importantes necesarios para medir la corriente, la tensión y la alimentación de una forma segura y sofisticada.

Datos generales para pedido

Tipo	SAQOB 6/4	Versión
Código	2615360000	Conexión transversal (borne), atornillado, gris, Número de polos: 4,
GTIN (EAN)	4050118655858	Paso en mm (P): 8.00, Aislado: No, Anchura: 6 mm
Cantidad	20 ST	

Conexiones transversales



La distribución o multiplicación de un potencial a bornes contiguos se realiza a través de una conexión transversal. El esfuerzo adicional de cableado se puede evitar fácilmente. Incluso si los polos se rompen, la fiabilidad de contacto en los bornes sigue garantizada. Nuestro portafolio ofrece sistemas de conexión transversal enchufables y atornillables para bornes modulares.

WTL 6 STB

Weidmüller Interface GmbH & Co. KG
 Klingenbergstraße 26
 D-32758 Detmold
 Germany

www.weidmueller.com

Accesorios

Datos generales para pedido

Tipo	SAQOB 6/10	Versión
Código	2111230000	Conexión transversal (borne), atornillado, gris, Número de polos: 10,
GTIN (EAN)	4050118440607	Paso en mm (P): 8.00, Aislado: No, Anchura: 6 mm
Cantidad	10 ST	

Accesorios



Cableado de transformadores de corriente y tensión
 Nuestros bloques de bornes seccionables de medición con tecnología de conexión por muelle y por tornillo le permiten crear todos los circuitos de convertidor importantes necesarios para medir la corriente, la tensión y la alimentación de una forma segura y sofisticada.

Datos generales para pedido

Tipo	SAQQS 6/2	Versión
Código	2111240000	Conexión transversal (borne), atornillado, plata, 41 A, Número de polos: 2, Paso en mm (P): 8.00, Aislado: No
GTIN (EAN)	4050118440621	
Cantidad	10 ST	
Tipo	SAQQS 6/4	Versión
Código	2111670000	Conexión transversal (borne), Anchura: 6 mm
GTIN (EAN)	4050118440614	
Cantidad	10 ST	

Tapas finales / placas separadoras



Las placas separadoras y las tapas finales son accesorios esenciales para los bornes. Las placas de separación proporcionan aislamiento óptico y eléctrico entre diferentes potenciales y grupos funcionales, aumentando la seguridad y garantizando una estructura clara dentro del cuadro eléctrico. Las tapas finales cierran la fila de bornes por los laterales, protegen contra el contacto con partes activas y garantizan un acabado limpio y estable. Ambos componentes están adaptados con precisión a la correspondiente serie de bornes de Weidmüller, contribuyendo a un cableado seguro, conforme y profesional.

Datos generales para pedido

Tipo	WAP WTL 6 BL	Versión
Código	2863970000	Placa final y separador para terminales, azul, Altura: 68.5 mm,
GTIN (EAN)	4064675598848	Anchura: 1.5 mm, V-O, Wemid
Cantidad	20 ST	

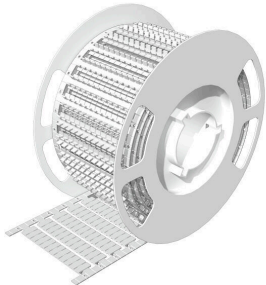
WTL 6 STB

Weidmüller Interface GmbH & Co. KG
Klingenbergstraße 26
D-32758 Detmold
Germany

Accesorios

www.weidmueller.com

BLM



Datos generales para pedido

Tipo	BLM 5/8 TB	Versión	
Código	7760380692	BLM, Terminal marker, 5 x 8 mm, Paso en mm (P): 8.00 Weidmueller,	
GTIN (EAN)	6944169819148	blanco	
Cantidad	4800 ST		

Plus



El señalizador Dekafix (DEK) es un señalizador universal para todos los tipos de conectores y grupos electrónicos. El sistema está especialmente indicado para series de números cortas y ofrece una gran variedad de señalizadores ya impresos.

Tiras para instalación rápida en un solo paso. La impresión es perfectamente legible, de alto contraste y está disponible en varios anchos.

- Amplia gama de señalizadores listos para usar
- Tiras para instalación rápida
- Los señalizadores son aptos para todo tipo de conectores Weidmüller
- Disponible como MultiCard sin imprimir o con impresión estándar

Impresión especial: Envíe un archivo del software de señalización M-Print PRO o M-Print PRO Online (sin instalación) con sus especificaciones de señalización.

Datos generales para pedido

Tipo	DEK 5/8 PLUS MC NE WS	Versión	
Código	1046350000	Dekafix, Terminal marker, 5 x 8 mm, Paso en mm (P): 8.00	
GTIN (EAN)	4032248782055	Weidmueller, blanco	
Cantidad	800 ST		

WTL 6 STB

Weidmüller Interface GmbH & Co. KG
 Klingenbergstraße 26
 D-32758 Detmold
 Germany

www.weidmueller.com

Accesorios

Conexiones transversales



La distribución o multiplicación de un potencial a bornes contiguos se realiza a través de una conexión transversal. El esfuerzo adicional de cableado se puede evitar fácilmente. Incluso si los polos se rompen, la fiabilidad de contacto en los bornes sigue garantizada. Nuestro portafolio ofrece sistemas de conexión transversal enchufables y atornillables para bornes modulares.

Datos generales para pedido

Tipo	ISPF QB58 SW	Versión
Código	0546000000	Perfil de aislamiento, PVC, negro
GTIN (EAN)	4008190116705	
Cantidad	10 ST	
Tipo	QB 58/8/15	Versión
Código	0545400000	Conexión transversal (borne), atornillado, gris, 27 A, Número de polos:
GTIN (EAN)	4008190028794	58, Paso en mm (P): 8.00, Aislado: No, Anchura: 0.8 mm
Cantidad	10 ST	
Tipo	QB 58/8/9/WI	Versión
Código	0545300000	Conexión transversal (borne), atornillado, gris, 27 A, Número de polos:
GTIN (EAN)	4008190125080	58, Paso en mm (P): 8.00, Aislado: No, Anchura: 0.8 mm
Cantidad	10 ST	

Tapas finales / placas separadoras



Las placas separadoras y las tapas finales son accesorios esenciales para los bornes. Las placas de separación proporcionan aislamiento óptico y eléctrico entre diferentes potenciales y grupos funcionales, aumentando la seguridad y garantizando una estructura clara dentro del cuadro eléctrico. Las tapas finales cierran la fila de bornes por los laterales, protegen contra el contacto con partes activas y garantizan un acabado limpio y estable. Ambos componentes están adaptados con precisión a la correspondiente serie de bornes de Weidmüller, contribuyendo a un cableado seguro, conforme y profesional.

Datos generales para pedido

Tipo	WAP WTL 6 GR	Versión
Código	2868500000	Placa final y separador para terminales, gris, Altura: 68.5 mm,
GTIN (EAN)	4064675619574	Anchura: 1.5 mm, V-O, Wemid
Cantidad	20 ST	

WTL 6 STB

Weidmüller Interface GmbH & Co. KG

Klingenbergstraße 26

D-32758 Detmold

Germany

Accesorios

www.weidmueller.com

Accesorios

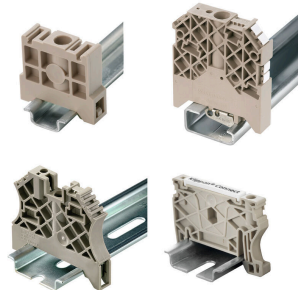


Cableado de transformadores de corriente y tensión
Nuestros bloques de bornes seccionables de medición con tecnología de conexión por muelle y por tornillo le permiten crear todos los circuitos de convertidor importantes necesarios para medir la corriente, la tensión y la alimentación de una forma segura y sofisticada.

Datos generales para pedido

Tipo	WAP WTL 6 SW	Versión
Código	2868510000	Placa final y separador para terminales, negro, Altura: 68.5 mm,
GTIN (EAN)	4064675619581	Anchura: 1.5 mm, V-0, Wemid
Cantidad	20 ST	
Tipo	WAP WTL 6	Versión
Código	2863960000	Placa final y separador para terminales, Beige oscuro, Altura: 68.5
GTIN (EAN)	4064675598824	mm, Anchura: 1.5 mm, V-0, Wemid
Cantidad	20 ST	

Ángulo final



Para garantizar un asiento seguro y duradero sobre el carril y para evitar el deslizamiento, Weidmüller dispone de los ángulos de fijación. Se dispone de diseños con o sin tornillo. Existe la posibilidad de colocar sobre el ángulo de fijación señalizadores, incluso señalizadores de conjunto y la posibilidad de alojar una conector de prueba.

Datos generales para pedido

Tipo	WEW 35/2	Versión
Código	1061200000	Ángulo de fijación lateral, Beige oscuro, TS 35, HB, Wemid, Anchura:
GTIN (EAN)	4008190030230	8 mm, 100 °C
Cantidad	50 ST	
Tipo	WEW 35/2 GR	Versión
Código	1859200000	Ángulo de fijación lateral, gris, TS 35, V-2, Wemid, Anchura: 8 mm,
GTIN (EAN)	4032248411658	100 °C
Cantidad	50 ST	
Tipo	WEW 35/2 SW	Versión
Código	1061210000	Ángulo de fijación lateral, negro, TS 35, V-2, Wemid, Anchura: 8 mm,
GTIN (EAN)	4032248136278	100 °C
Cantidad	50 ST	
Tipo	WEW 35/2 V0 GF SW	Versión
Código	1479000000	Ángulo de fijación lateral, negro, TS 35, V-0, Wemid, Anchura: 8 mm,
GTIN (EAN)	4050118286779	130 °C
Cantidad	50 ST	

WTL 6 STB

Weidmüller Interface GmbH & Co. KG
 Klingenbergstraße 26
 D-32758 Detmold
 Germany

www.weidmueller.com

Accesorios

Adaptador de prueba y tomas de prueba



Para la conexión eléctrica entre los bornes y el equipo de control o revisión se utilizan adaptadores de prueba y conectores macho de control o revisión. De esta manera, se puede establecer un contacto eléctrico en estado cableado y las mediciones pueden realizarse fácilmente.

Datos generales para pedido

Tipo	PS 4 F.STB 4	Versión	
Código	0299600000	Adaptador de prueba (borne), 230 V	
GTIN (EAN)	4008190074043		
Cantidad	20 ST		

Accesorios



Cableado de transformadores de corriente y tensión. Nuestros bloques de bornes seccionables de medición con tecnología de conexión por muelle y por tornillo le permiten crear todos los circuitos de convertidor importantes necesarios para medir la corriente, la tensión y la alimentación de una forma segura y sofisticada.

Datos generales para pedido

Tipo	STB 30.5 IH/BL	Versión	
Código	0341200000	Conector hembra (borne), Profundidad de conector: 10 mm,	
GTIN (EAN)	4008190044077	Profundidad: 31.7 mm	
Cantidad	50 ST		
Tipo	STB 30.5 IH/BR	Versión	
Código	1027870000	Conector hembra (borne), Profundidad de conector: 10 mm,	
GTIN (EAN)	4032248755615	Profundidad: 31.7 mm	
Cantidad	50 ST		
Tipo	STB 30.5 IH/GE	Versión	
Código	0341500000	Conector hembra (borne), Profundidad de conector: 10 mm,	
GTIN (EAN)	4008190130961	Profundidad: 31.7 mm	
Cantidad	50 ST		
Tipo	STB 30.5 IH/GN	Versión	
Código	0341400000	Conector hembra (borne), Profundidad de conector: 10 mm,	
GTIN (EAN)	4008190008093	Profundidad: 31.7 mm	
Cantidad	50 ST		
Tipo	STB 30.5 IH/GR	Versión	
Código	0341100000	Conector hembra (borne), Profundidad de conector: 10 mm,	
GTIN (EAN)	4008190083960	Profundidad: 31.7 mm	
Cantidad	50 ST		

WTL 6 STB

Weidmüller Interface GmbH & Co. KG
 Klingenbergstraße 26
 D-32758 Detmold
 Germany

www.weidmueller.com

Accesorios

Adaptador de prueba y tomas de prueba



Para la conexión eléctrica entre los bornes y el equipo de control o revisión se utilizan adaptadores de prueba y conectores macho de control o revisión. De esta manera, se puede establecer un contacto eléctrico en estado cableado y las mediciones pueden realizarse fácilmente.

Datos generales para pedido

Tipo	STB 30.5 IH/RT	Versión
Código	0341300000	Conector hembra (borne), Profundidad de conector: 10 mm,
GTIN (EAN)	4008190157852	Profundidad: 31.7 mm
Cantidad	50 ST	

Accesorios



Cableado de transformadores de corriente y tensión. Nuestros bloques de bornes seccionables de medición con tecnología de conexión por muelle y por tornillo le permiten crear todos los circuitos de convertidor importantes necesarios para medir la corriente, la tensión y la alimentación de una forma segura y sofisticada.

Datos generales para pedido

Tipo	STB 30.5 IH/SW	Versión
Código	0341000000	Conector hembra (borne), Profundidad de conector: 10 mm,
GTIN (EAN)	4008190015299	Profundidad: 31.7 mm
Cantidad	50 ST	
Tipo	STB 30.5 IH/VI	Versión
Código	0341600000	Conector hembra (borne), Profundidad de conector: 10 mm,
GTIN (EAN)	4008190026035	Profundidad: 31.7 mm
Cantidad	50 ST	