

## VPU PV II 3 R 600



### Datos generales para pedido

Código	2857070000
Tipo	<a href="#">VPU PV II 3 R 600</a>
GTIN (EAN)	4064675537434
Cantidad	1 Pieza

## Datos técnicos

### Homologaciones

Homologaciones



ROHS Conformidad

### Dimensiones y pesos

Profundidad	75 mm	Profundidad (pulgadas)	2.9527 inch
Altura	110 mm	Altura (pulgadas)	4.3307 inch
Anchura	54 mm	Anchura (pulgadas)	2.126 inch
Medida de fijación, altura	75 mm	Peso neto	353 g

### Temperaturas

Temperatura de almacenamiento	-40 °C...85 °C	Temperatura de servicio	-40 °C...85 °C
Humedad	5 - 95% de humedad rel.		

### Conformidad medioambiental del producto

Estado de cumplimiento de la directiva RoHS	Conforme sin exención
REACH SVHC	Sin SVHC por encima del 0,1 % en peso

### Coordenadas del aislamiento según EN 50178

Categoría de sobretensión	III	Grado de polución	2
---------------------------	-----	-------------------	---

### Datos nominales IEC / EN

Número de polos	3	Corriente de fuga a Un	30 µA
Contacto de aviso	250 V 1A 1CO	Tensión nominal (DC)	600 V
Tipo de tensión	DC	Tiempo de respuesta / tiempo de recuperación	≤ 25 ns
Normas	EN 61643-31, EN 50539-11	Clase de requisitos según la norma EN 61643-11	T2
Corriente de descarga Imáx. (8/20µs) conductor PE	50 kA	tipo SPD	T2
Fusible de soporte integrado	No		

### Aplicaciones fotovoltaicas Datos técnicos

Normas	EN 61643-31, EN 50539-11	Nivel de protección Up (+/-, -/PE, +/PE) ≤ 2 kV	
Altura de funcionamiento en sistema PV sin conexión a tierra	≤ 4000 m	Corriente de cortocircuito ISCPV	11000 A
Corriente de fuga total Itotal (8/20µs)	50 kA	Corriente de fuga In (8/20 µs)	20 kA
Clase de requisitos	Tipo II	Altura de funcionamiento en el sistema PV con conexión a tierra	≤ 2000 m
Tensión de la instalación FV, máx. Ucpv	600 V		

### Datos técnicos

#### Datos de conexión mensaje remoto

Sección de conexión de conductores, rígido, mín.	0.14 mm <sup>2</sup>	Longitud de desaislado	8 mm
Tipo de conexión	PUSH IN	Sección de conexión de conductores, rígido, máx.	1.5 mm <sup>2</sup>

#### Datos generales

Indicación óptica de funcionamiento	verde = OK; rojo = descargador defectuoso, sustituir	Versión	con contacto remoto
Diseño	Cajas de instalación; 3 TE, Insta IP20	Grado inflamabilidad según UL 94	V-0
Color	negro, naranja	Tipo de protección	IP20
Carril de montaje	TS 35	Altitud de funcionamiento	≤ 4000 m

#### Datos de conexión

Longitud de desaislado	18 mm	Tipo de conexión	Conexión brida-tornillo
Longitud de desaislado, conexión nominal	18 mm	Par de apriete, min.	3 Nm
Par de apriete, max.	4.5 Nm	Sección de embornado, conexión nominal	6 mm <sup>2</sup>
Sección de embornado, mín.	1.5 mm <sup>2</sup>	Sección de embornado, máx.	35 mm <sup>2</sup>
Sección de conexión del conductor, rígido, mín.	1.5 mm <sup>2</sup>	Sección de conexión del conductor, rígido, máx.	1.5 mm <sup>2</sup>
Sección de conexión del conductor, flexible, mín.	1.5 mm <sup>2</sup>	Sección de conexión del conductor, flexible, máx.	25 mm <sup>2</sup>
Sección de conexión del conductor, flexible, term. tub. (DIN 46228-1), mín.	1.5 mm <sup>2</sup>	Sección de conexión del conductor, flexible, term. tub. (DIN 46228-1), máx.	25 mm <sup>2</sup>
Sección del conductor, semirrígido, mín.	1.5 mm <sup>2</sup>	Sección del conductor, semirrígido, máx.	35 mm <sup>2</sup>

#### Datos eléctricos

Tipo de tensión	DC
-----------------	----

#### Datos generales

Número de polos	3	Tipo de protección	IP20
Color	negro, naranja		

#### Garantía

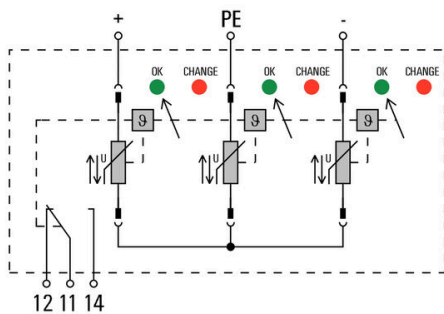
Período	5 años
---------	--------

#### Clasificaciones

ETIM 8.0	EC000941	ETIM 9.0	EC000941
ETIM 10.0	EC000941	ECLASS 14.0	27-17-14-02
ECLASS 15.0	27-17-14-02		

Dibujos

Símbolo eléctrico



Circuit diagram

## VPU PV II 3 R 600

**Weidmüller Interface GmbH & Co. KG**  
Klingenbergstraße 26  
D-32758 Detmold  
Germany

www.weidmueller.com

## Accesorios

### Destornillador de estrella, tipo Phillips



Destornillador para tornillos de cabeza ranurada en cruz con aislamiento VDE, tipo Phillips, SDIK PH DIN 7438, ISO 8764/2-PH, fuerza de accionamiento conforme a ISO 8764-PH, empuñadura SoftFinish

#### Datos generales para pedido

Tipo	SDIK PH1 X 80	Versión	
Código	<a href="#">2749890000</a>	Destornillador, Anchura de caña (B): 1 mm, 80 mm, Solidez de caña	
GTIN (EAN)	4050118897098	(A): 1	
Cantidad	1 ST		

### Destornillador de pala plana



Destornillador para tornillos de cabeza ranurada, SDI DIN 7437, ISO 2380/2, accionamiento según DIN 5264, ISO 2380/1, mango blando SoftFinish

#### Datos generales para pedido

Tipo	SDIS 1.0X5.5X125	Versión	
Código	<a href="#">2749850000</a>	Destornillador, Anchura de caña (B): 5.5 mm, Longitud de caña: 125	
GTIN (EAN)	4050118897050	mm, Solidez de caña (A): 1 mm	
Cantidad	1 ST		

## Accesorios

### Sin imprimir



El sistema ESG es un reconocido señalizador en formato MultiCard que puede utilizarse en numerosos equipos eléctricos de uso habitual. El resultado es una señalización de equipos excelente con una imagen de alto contraste.

Disponibilidad de distintos tipos para dispositivos de fabricantes de la talla de Siemens, ABB, Beckhoff, etc.

Análisis rápido de ventajas:

- Etiquetas, autoadhesivas o insertables, de uso universal, según el tipo
- En el caso de equipos conectados en línea, como fusibles automáticos, tenemos disponibles señalizadores ESG para insertar en la guía para etiquetas
- Impresión personalizada en calidad láser según indicaciones del cliente

Impresión especial: Envíe un archivo del software de señalización M-Print PRO o M-Print PRO Online (sin instalación) con sus especificaciones de señalización.

### Datos generales para pedido

Tipo	ESG 6/15 K MC NE WS	Versión	
Código	<a href="#">1880100000</a>	ESG, Señalizadores de dispositivos x 15 mm, PA 66, Color: blanco,	
GTIN (EAN)	4032248478781	autoadhesivo	
Cantidad	200 ST		

### Serie VPU



Gran cantidad de accesorios que completan la gama de productos

### Datos generales para pedido

Tipo	VPU PV EXTENDER	Versión	
Código	<a href="#">3123510000</a>		
GTIN (EAN)	4099987270199		
Cantidad	9 ST		

## VPU PV II 3 R 600

**Weidmüller Interface GmbH & Co. KG**  
Klingenbergstraße 26  
D-32758 Detmold  
Germany

[www.weidmueller.com](http://www.weidmueller.com)

## Accesorios

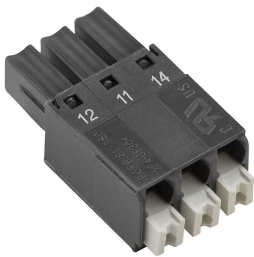
### Descargador de repuesto



#### Datos generales para pedido

Tipo	VPU PV II O 600	Versión	
Código	<a href="#">2857080000</a>		
GTIN (EAN)	4064675537441		
Cantidad	9 ST		

### Serie VPU



Gran cantidad de accesorios que completan la gama de productos

#### Datos generales para pedido

Tipo	VPU LOCKING CLIP S	Versión	
Código	<a href="#">2735080000</a>		
GTIN (EAN)	4050118826050		
Cantidad	10 ST		
Tipo	PLUG VPU AC	Versión	
Código	<a href="#">2855300000</a>		
GTIN (EAN)	4064675533283		
Cantidad	10 ST		