

## VPU PV II 5 R 1000

**Weidmüller Interface GmbH & Co. KG**  
Klingenbergstraße 26  
D-32758 Detmold  
Germany

[www.weidmueller.com](http://www.weidmueller.com)



### Datos generales para pedido

Código	2857020000
Tipo	<a href="#">VPU PV II 5 R 1000</a>
GTIN (EAN)	4064675537380
Cantidad	1 Pieza

### Datos técnicos

#### Homologaciones

Homologaciones



ROHS Conformidad

#### Dimensiones y pesos

Profundidad	60 mm	Profundidad (pulgadas)	2.3622 inch
Altura	105 mm	Altura (pulgadas)	4.1338 inch
Anchura	90 mm	Anchura (pulgadas)	3.5433 inch
Medida de fijación, altura	105 mm	Peso neto	479 g

#### Temperaturas

Temperatura de almacenamiento	-40 °C...85 °C	Temperatura de servicio	-40 °C...85 °C
Humedad	5 - 95% de humedad rel.		

#### Conformidad medioambiental del producto

Estado de cumplimiento de la directiva RoHS	Conforme sin exención
REACH SVHC	Sin SVHC por encima del 0,1 % en peso

#### Coordenadas del aislamiento según EN 50178

Categoría de sobretensión	III	Grado de polución	2
---------------------------	-----	-------------------	---

#### Datos nominales IEC / EN

Número de polos	5	Corriente de fuga a Un	30 µA
Contacto de aviso	250 V 1A 1CO	Tensión nominal (DC)	1000 V
Tipo de tensión	DC	Tiempo de respuesta / tiempo de recuperación	≤ 25 ns
Normas	IEC 61643-31, EN 61643-31	Corriente de descarga, máx. (8/20 µs)	40 kA
Clase de requisitos según la norma EN 61643-11	T2	Corriente de descarga Imáx. (8/20µs) conductor PE	40 kA
tipo SPD	T2	Fusible de soporte integrado	No

#### Aplicaciones fotovoltaicas Datos técnicos

Normas	IEC 61643-31, EN 61643-31	Corriente de descarga, máx. (8/20 µs)	40 kA
Nivel de protección Up (+/-, -/PE, +/-PE) ≤ 4,2 kV		Altura de funcionamiento en sistema PV sin conexión a tierra	≤ 2000 m
Corriente de cortocircuito ISCPV	11000 A	Corriente de fuga total Itotal (8/20µs)	40 kA
Corriente de fuga In (8/20 µs)	20 kA	Clase de requisitos	Tipo II
Altura de funcionamiento en el sistema PV con conexión a tierra	≤ 2000 m	Tensión de la instalación FV, máx. Ucpv	1100 V

### Datos técnicos

#### Datos de conexión mensaje remoto

Sección de conexión de conductores, rígido, mín.	0.14 mm <sup>2</sup>	Longitud de desaislado	8 mm
Sección de conexión de conductores, rígido, máx.	1.5 mm <sup>2</sup>		

#### Datos generales

Indicación óptica de funcionamiento	verde = OK; rojo = descargador defectuoso, sustituir	Versión	Protección contra sobretensiones II
Diseño	Cajas de instalación, 5 TE, Insta IP20	Grado inflamabilidad según UL 94	V-0
Color	gris	Tipo de protección	IP20
Carril de montaje	TS 35	Contacto auxiliar	No
Altitud de funcionamiento	≤ 2000 m		

#### Datos de conexión

Longitud de desaislado	18 mm	Tipo de conexión	Conexión brida-tornillo
Longitud de desaislado, conexión nominal	18 mm	Par de apriete, min.	3 Nm
Par de apriete, max.	4.5 Nm	Sección de embornado, conexión nominal	6 mm <sup>2</sup>
Sección de embornado, mín.	1.5 mm <sup>2</sup>	Sección de embornado, máx.	35 mm <sup>2</sup>
Sección de conexión del conductor, rígido, mín.	1.5 mm <sup>2</sup>	Sección de conexión del conductor, rígido, máx.	1.5 mm <sup>2</sup>
Sección de conexión del conductor, flexible, mín.	1.5 mm <sup>2</sup>	Sección de conexión del conductor, flexible, máx.	25 mm <sup>2</sup>
Sección del conductor, semirrígido, mín.	1.5 mm <sup>2</sup>	Sección del conductor, semirrígido, máx.	35 mm <sup>2</sup>

#### Datos eléctricos

Tipo de tensión	DC
-----------------	----

#### Datos generales

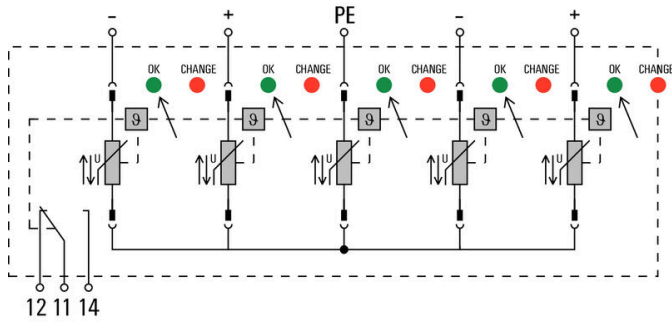
Número de polos	5	Tipo de protección	IP20
Color	gris		

#### Clasificaciones

ETIM 8.0	EC000941	ETIM 9.0	EC000941
ETIM 10.0	EC000941	ECLASS 14.0	27-17-14-02
ECLASS 15.0	27-17-14-02		

Dibujos

Símbolo eléctrico



Circuit diagram

## VPU PV II 5 R 1000

**Weidmüller Interface GmbH & Co. KG**  
Klingenbergstraße 26  
D-32758 Detmold  
Germany

www.weidmueller.com

## Accesorios

### Destornillador de estrella, tipo Phillips



Destornillador para tornillos de cabeza ranurada en cruz con aislamiento VDE, tipo Phillips, SDIK PH DIN 7438, ISO 8764/2-PH, fuerza de accionamiento conforme a ISO 8764-PH, empuñadura SoftFinish

#### Datos generales para pedido

Tipo	SDIK PH1 X 80	Versión	
Código	<a href="#">2749890000</a>	Destornillador, Anchura de caña (B): 1 mm, 80 mm, Solidez de caña	
GTIN (EAN)	4050118897098	(A): 1	
Cantidad	1 ST		

### Destornillador de pala plana

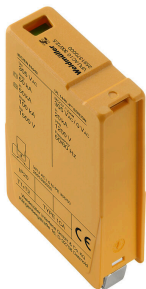


Destornillador para tornillos de cabeza ranurada, SDI DIN 7437, ISO 2380/2, accionamiento según DIN 5264, ISO 2380/1, mango blando SoftFinish

#### Datos generales para pedido

Tipo	SDIS 1.0X5.5X125	Versión	
Código	<a href="#">2749850000</a>	Destornillador, Anchura de caña (B): 5.5 mm, Longitud de caña: 125	
GTIN (EAN)	4050118897050	mm, Solidez de caña (A): 1 mm	
Cantidad	1 ST		

### Descargador de repuesto



#### Datos generales para pedido

Tipo	VPU PV II 5 0 1000	Versión	
Código	<a href="#">2857010000</a>		
GTIN (EAN)	4064675537373		
Cantidad	9 ST		