

AL2C 2.5

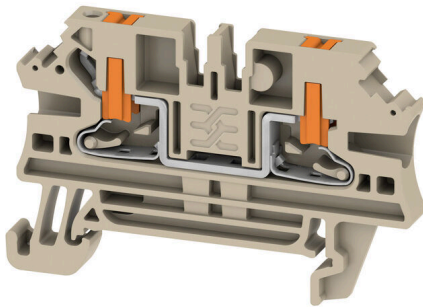
Weidmüller Interface GmbH & Co. KG

Klingenbergstraße 26

D-32758 Detmold

Germany

www.weidmuller.com



El suministro de energía, señales y datos es el clásico requisito en la ingeniería eléctrica y la fabricación de paneles. El material aislante, el sistema de conexión y el diseño de los bornes son las características diferenciadoras. Un borne de paso es ideal para unir y/o conectar uno o más conductores. Pueden tener uno o más niveles de conexión con el mismo potencial o aislados unos de otros.

Datos generales para pedido

| | |
|------------|---|
| Versión | Bloque de bornes de paso, PUSH IN, Beige oscuro, 2.5 mm ² , 24 A, 800 V, Número de conexiones: 2 |
| Código | 2847200000 |
| Tipo | AL2C 2.5 |
| GTIN (EAN) | 4064675456643 |
| Cantidad | 100 Pieza |

AL2C 2.5

Weidmüller Interface GmbH & Co. KG
 Klingenbergstraße 26
 D-32758 Detmold
 Germany

www.weidmueller.com

Datos técnicos

Homologaciones

Homologaciones



| | |
|-------------------------------|------------------------------|
| ROHS | Conformidad |
| UL File Number Search | Sitio web UL |
| Núm. de certificación (cURus) | E60693 |

Dimensiones y pesos

| | | | |
|-------------|---------|------------------------|-------------|
| Profundidad | 36.5 mm | Profundidad (pulgadas) | 1.437 inch |
| Altura | 57 mm | Altura (pulgadas) | 2.2441 inch |
| Anchura | 5.1 mm | Anchura (pulgadas) | 0.2008 inch |
| Peso neto | 3.54 g | | |

Temperaturas

| | | | |
|---|----------------|---|--------|
| Temperatura de almacenamiento | -25 °C...55 °C | Temperatura permanente de trabajo, mín. | -60 °C |
| Temperatura permanente de trabajo, max. | 130 °C | | |

Conformidad medioambiental del producto

| | |
|---|---------------------------------------|
| Estado de cumplimiento de la directiva RoHS | Conforme sin exención |
| REACH SVHC | Sin SVHC por encima del 0,1 % en peso |

Datos nominales IECEx/ATEX

| | | | |
|-----------------------------------|-------------------|-------------------------------|------------------|
| Núm. de certificación (ATEX) | TUEV22ATEX8826U | Núm. de certificación (IECEx) | IECExTUR22.0019U |
| Tensión máx. (ATEX) | 550 V | Corriente (ATEX) | 21.5 A |
| Sección máx. del conductor (ATEX) | 4 mm ² | Tensión máx. (IECEx) | 550 V |
| Corriente (IECEx) | 21.5 A | | |

Conductor embornable (conexión adicional)

| | |
|--------------------------------------|---------|
| Tipo de conexión, conexión adicional | PUSH IN |
|--------------------------------------|---------|

Conductor embornable (conexión nominal)

| | | | |
|--|---------------------|--|----------------------|
| Calibre según 60 947-1 | A3 | Sección de conexión del conductor AWG, máx. | AWG 12 |
| Dirección de conexión | lateral | Longitud de desaislado | 10 mm |
| Tipo de conexión | PUSH IN | Número de conexiones | 2 |
| Sección de embornado, máx. | 2.5 mm ² | Sección de embornado, mín. | 0.14 mm ² |
| Dimens. caña destornillador | 0,6 x 3,5 mm | Sección de conexión del conductor AWG, mín. | AWG 28 |
| Sección del conductor, flexible con terminales tubulares DIN 46228/4, máx. | 2.5 mm ² | Sección del conductor, flexible con terminales tubulares DIN 46228/4, mín. | 0.14 mm ² |

AL2C 2.5

Weidmüller Interface GmbH & Co. KG

Klingenbergstraße 26
D-32758 Detmold
Germany

www.weidmueller.com

Datos técnicos

| | | | |
|--|----------------------|--|----------------------|
| Sección del conductor, flexible con terminales tubulares DIN 46228/1, máx. | 4 mm ² | Sección del conductor, flexible con terminales tubulares DIN 46228/1, mín. | 0.14 mm ² |
| Sección de conexión del conductor, flexible, máx. | 4 mm ² | Sección de conexión del conductor, flexible, mín. | 0.14 mm ² |
| Sección del conductor, semirrígido, máx. | 2.5 mm ² | Sección del conductor, semirrígido, mín. | 0.14 mm ² |
| Terminal tubular doble, máx. | 0.75 mm ² | Terminal tubular doble, mín. | 0.5 mm ² |
| Sección transversal de conductor, núcleo rígido, máx. | 4 mm ² | Sección transversal de conductor, núcleo rígido, mín. | 0.14 mm ² |
| Sección del conductor, flexible, mín. | 0.14 mm ² | | |

Datos del material

| | | | |
|------------------------------------|---------|----------------------------------|--------------|
| Material básico | Wemid | Color | Beige oscuro |
| Color componentes de accionamiento | naranja | Grado inflamabilidad según UL 94 | V-0 |

Datos nominales

| | | | |
|--|---------------------|--------------------------------|---------------|
| Sección nominal | 2.5 mm ² | Tensión nominal | 800 V |
| Tensión nominal DC | 800 V | Corriente nominal | 24 A |
| Corriente en conductor máximo | 24 A | Normas | IEC 60947-7-1 |
| Resistencia de paso según IEC 60947-7-1 | 1.33 mΩ x | Sobretensión de choque nominal | 8 kV |
| Pérdida de potencia según la norma IEC 60947-7-x | 0.77 W | Categoría de sobretensión | III |
| Grado de polución | 3 | | |

Datos nominales según CSA

| | | | |
|----------------------------------|--------|-----------------------------|-----------------|
| Sección máx. del conductor (CSA) | 12 AWG | Tensión Gr C (CSA) | 600 V |
| Corriente Gr C (CSA) | 20 A | Núm. de certificación (CSA) | 200039-70089609 |
| Tensión Gr B (CSA) | 600 V | Corriente Gr B (CSA) | 20 A |
| Tensión Gr D (CSA) | 600 V | Corriente Gr D (CSA) | 5 A |
| Sección mín. del conductor (CSA) | 26 AWG | | |

Datos nominales según UL

| | | | |
|--|--------|--|--------|
| Sección del conductor Cableado de fábrica máx. (cURus) | 12 AWG | Tensión Gr B (cURus) | 600 V |
| Tensión Gr D (cURus) | 600 V | Núm. de certificación (cURus) | E60693 |
| Sección del conductor Cableado de campo mín. (cURus) | 26 AWG | Sección del conductor Cableado de fábrica mín. (cURus) | 26 AWG |
| Corriente Gr B (cURus) | 20 A | Tensión Gr C (cURus) | 600 V |
| Corriente Gr C (cURus) | 20 A | Corriente Gr D (cURus) | 5 A |
| Sección del conductor Cableado de campo máx. (cURus) | 12 AWG | | |

Generalidades

| | | | |
|---|--------|-----------------------|---|
| Sección de conexión del conductor AWG, máx. | AWG 12 | Indicación de montaje | (soporte de montaje angular incluido en el material suministrado) |
| Sección de conexión del conductor AWG, mín. | AWG 28 | Normas | IEC 60947-7-1 |
| Carril de montaje | TS 35 | | |

AL2C 2.5

Weidmüller Interface GmbH & Co. KG

Klingenbergstraße 26

D-32758 Detmold

Germany

www.weidmueller.com

Datos técnicos

Otros datos técnicos

| | | | |
|--------------------------------|-----------|-----------------------|---|
| Lados abiertos | derecha | enclavable | Sí |
| Tipo de fijación | enclavado | Indicación de montaje | (soporte de montaje angular incluido en el material suministrado) |
| Versión a prueba de explosivos | No | Tipo de montaje | TS 35 |

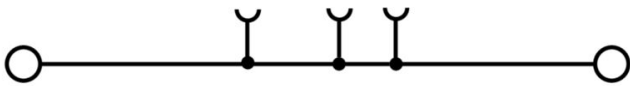
Valores característicos del sistema

| | | | |
|--------------------------------|----|--|-------|
| Tapa final obligatoria | Sí | Número de potenciales | 1 |
| Número de pisos | 1 | Número de puntos de embornado por piso | 2 |
| Número de potenciales por piso | 1 | Pisos internos puenteados | No |
| Conexión PE | No | Carril de montaje | TS 35 |
| Función N | No | Función PE | No |
| Función PEN | No | | |

Clasificaciones

| | | | |
|-------------|-------------|-------------|-------------|
| ETIM 8.0 | EC000897 | ETIM 9.0 | EC000897 |
| ETIM 10.0 | EC000897 | ECLASS 14.0 | 27-25-01-01 |
| ECLASS 15.0 | 27-25-01-01 | | |

Dibujos



AL2C 2.5

Weidmüller Interface GmbH & Co. KG
 Klingenbergstraße 26
 D-32758 Detmold
 Germany

www.weidmueller.com

Accesorios

Tapas finales / placas separadoras



Las placas separadoras y las tapas finales son accesorios esenciales para los bornes. Las placas de separación proporcionan aislamiento óptico y eléctrico entre diferentes potenciales y grupos funcionales, aumentando la seguridad y garantizando una estructura clara dentro del cuadro eléctrico. Las tapas finales cierran la fila de bornes por los laterales, protegen contra el contacto con partes activas y garantizan un acabado limpio y estable. Ambos componentes están adaptados con precisión a la correspondiente serie de bornes de Weidmüller, contribuyendo a un cableado seguro, conforme y profesional.

Datos generales para pedido

| | | | |
|------------|----------------------------|--|--|
| Tipo | ALEP 2C 2.5 | Versión | |
| Código | 2871750000 | Tapa final para bornes, Beige oscuro, Altura: 55 mm, Anchura: 2.1 mm, V-O, Wemid, enclavable: Sí | |
| GTIN (EAN) | 4064675639879 | | |
| Cantidad | 20 ST | | |
| Tipo | ALEP 2C 2.5 BL | Versión | |
| Código | 2871760000 | Tapa final para bornes, azul, Altura: 55 mm, Anchura: 2.1 mm, V-O, Wemid, enclavable: Sí | |
| GTIN (EAN) | 4064675639886 | | |
| Cantidad | 20 ST | | |

Ángulo final



Para garantizar un asiento seguro y duradero sobre el carril y para evitar el deslizamiento, Weidmüller dispone de los ángulos de fijación. Se dispone de diseños con o sin tornillo. Existe la posibilidad de colocar sobre el ángulo de fijación señalizadores, incluso señalizadores de conjunto y la posibilidad de alojar una conector de prueba.

Datos generales para pedido

| | | | |
|------------|----------------------------|-------------------------------------|--|
| Tipo | AEB 35 SC/1 | Versión | |
| Código | 1991920000 | Serie A, Ángulo de fijación lateral | |
| GTIN (EAN) | 4050118376722 | | |
| Cantidad | 50 ST | | |

AL2C 2.5

Weidmüller Interface GmbH & Co. KG
 Klingenbergstraße 26
 D-32758 Detmold
 Germany

www.weidmueller.com

Accesorios

Adaptador de prueba y tomas de prueba



Para la conexión eléctrica entre los bornes y el equipo de control o revisión se utilizan adaptadores de prueba y conectores macho de control o revisión. De esta manera, se puede establecer un contacto eléctrico en estado cableado y las mediciones pueden realizarse fácilmente.

Datos generales para pedido

| | | |
|------------|----------------------------|---|
| Tipo | ATPG 2.5 MI-R | Versión |
| Código | 1991960000 | Adaptador de prueba (borne), 1.5 mm ² , 250 V, 0.2 A |
| GTIN (EAN) | 4050118376685 | |
| Cantidad | 50 ST | |
| Tipo | ATPG 2.5/3 | Versión |
| Código | 2041190000 | Adaptador de prueba (borne), 1.5 mm ² , 250 V, 0.2 A |
| GTIN (EAN) | 4050118409604 | |
| Cantidad | 25 ST | |
| Tipo | ATPG 2.5/5 | Versión |
| Código | 2041180000 | Adaptador de prueba (borne), 1.5 mm ² , 250 V, 0.2 A |
| GTIN (EAN) | 4050118409505 | |
| Cantidad | 25 ST | |
| Tipo | ATPG 1.5-10 L | Versión |
| Código | 1991890000 | Adaptador de prueba (borne), 1.5 mm ² , 250 V, 0.2 A |
| GTIN (EAN) | 4050118376647 | |
| Cantidad | 50 ST | |

Conexiones transversales



La distribución o multiplicación de un potencial a bornes contiguos se realiza a través de una conexión transversal. El esfuerzo adicional de cableado se puede evitar fácilmente. Incluso si los polos se rompen, la fiabilidad de contacto en los bornes sigue garantizada. Nuestro portafolio ofrece sistemas de conexión transversal enchufables y atornillables para bornes modulares.

Datos generales para pedido

| | | |
|------------|----------------------------|--|
| Tipo | ZQV 2.5N/10 | Versión |
| Código | 1527690000 | Conexión transversal (borne), insertado, naranja, 24 A, Número de polos: 10, Paso en mm (P): 5.10, Aislado: Sí, Anchura: 48.7 mm |
| GTIN (EAN) | 4050118447989 | |
| Cantidad | 20 ST | |
| Tipo | ZQV 2.5N/10 BL | Versión |
| Código | 1527880000 | Conexión transversal (borne), insertado, azul, 24 A, Número de polos: 10, Paso en mm (P): 5.10, Aislado: Sí, Anchura: 48.7 mm |
| GTIN (EAN) | 4050118448573 | |
| Cantidad | 20 ST | |

AL2C 2.5

Weidmüller Interface GmbH & Co. KG

Klingenbergstraße 26
D-32758 Detmold
Germany

www.weidmueller.com

Accesorios

| | | |
|------------|----------------------------|--|
| Tipo | ZQV 2.5N/10 RD | Versión |
| Código | 2108910000 | Conexión transversal (borne), insertado, rojo, 24 A, Número de polos: |
| GTIN (EAN) | 4050118486018 | 10, Paso en mm (P): 5.10, Aislado: Sí, Anchura: 48.7 mm |
| Cantidad | 20 ST | |
| Tipo | ZQV 2.5N/2 | Versión |
| Código | 1527540000 | Conexión transversal (borne), insertado, naranja, 24 A, Número de polos: |
| GTIN (EAN) | 4050118448467 | 2, Paso en mm (P): 5.10, Aislado: Sí, Anchura: 7.9 mm |
| Cantidad | 60 ST | |
| Tipo | ZQV 2.5N/2 BL | Versión |
| Código | 1527740000 | Conexión transversal (borne), insertado, azul, 24 A, Número de polos: |
| GTIN (EAN) | 4050118448658 | 2, Paso en mm (P): 5.10, Aislado: Sí, Anchura: 7.9 mm |
| Cantidad | 60 ST | |
| Tipo | ZQV 2.5N/2 RD | Versión |
| Código | 2108470000 | Conexión transversal (borne), insertado, rojo, 24 A, Número de polos: |
| GTIN (EAN) | 4050118448542 | 2, Paso en mm (P): 5.10, Aislado: Sí, Anchura: 7.9 mm |
| Cantidad | 60 ST | |
| Tipo | ZQV 2.5N/20 | Versión |
| Código | 1527720000 | Conexión transversal (borne), insertado, naranja, 24 A, Número de polos: |
| GTIN (EAN) | 4050118447972 | 20, Paso en mm (P): 5.10, Aislado: Sí, Anchura: 102 mm |
| Cantidad | 20 ST | |
| Tipo | ZQV 2.5N/20 BL | Versión |
| Código | 1527890000 | Conexión transversal (borne), insertado, azul, 24 A, Número de polos: |
| GTIN (EAN) | 4050118448566 | 20, Paso en mm (P): 5.10, Aislado: Sí, Anchura: 102 mm |
| Cantidad | 20 ST | |
| Tipo | ZQV 2.5N/20 RD | Versión |
| Código | 2108920000 | Conexión transversal (borne), insertado, rojo, 24 A, Número de polos: |
| GTIN (EAN) | 4050118485899 | 20, Paso en mm (P): 5.10, Aislado: Sí, Anchura: 102 mm |
| Cantidad | 20 ST | |
| Tipo | ZQV 2.5N/3 | Versión |
| Código | 1527570000 | Conexión transversal (borne), insertado, naranja, 24 A, Número de polos: |
| GTIN (EAN) | 4050118448450 | 3, Paso en mm (P): 5.10, Aislado: Sí, Anchura: 13 mm |
| Cantidad | 60 ST | |
| Tipo | ZQV 2.5N/3 BL | Versión |
| Código | 1527770000 | Conexión transversal (borne), insertado, azul, 24 A, Número de polos: |
| GTIN (EAN) | 4050118448641 | 3, Paso en mm (P): 5.10, Aislado: Sí, Anchura: 13 mm |
| Cantidad | 60 ST | |
| Tipo | ZQV 2.5N/3 RD | Versión |
| Código | 2108690000 | Conexión transversal (borne), insertado, rojo, 24 A, Número de polos: |
| GTIN (EAN) | 4050118448535 | 3, Paso en mm (P): 5.10, Aislado: Sí, Anchura: 13 mm |
| Cantidad | 60 ST | |
| Tipo | ZQV 2.5N/4 | Versión |
| Código | 1527590000 | Conexión transversal (borne), insertado, naranja, 24 A, Número de polos: |
| GTIN (EAN) | 4050118448443 | 4, Paso en mm (P): 5.10, Aislado: Sí, Anchura: 18.1 mm |
| Cantidad | 60 ST | |
| Tipo | ZQV 2.5N/4 BL | Versión |
| Código | 1527780000 | Conexión transversal (borne), insertado, azul, 24 A, Número de polos: |
| GTIN (EAN) | 4050118448634 | 4, Paso en mm (P): 5.10, Aislado: Sí, Anchura: 18.1 mm |
| Cantidad | 60 ST | |
| Tipo | ZQV 2.5N/4 RD | Versión |
| Código | 2108700000 | Conexión transversal (borne), insertado, rojo, 24 A, Número de polos: |
| GTIN (EAN) | 4050118448528 | 4, Paso en mm (P): 5.10, Aislado: Sí, Anchura: 18.1 mm |
| Cantidad | 60 ST | |

AL2C 2.5

Weidmüller Interface GmbH & Co. KG
 Klingenbergstraße 26
 D-32758 Detmold
 Germany

www.weidmueller.com

Accesorios

| | | |
|------------|----------------------------|---|
| Tipo | ZQV 2.5N/5 | Versión |
| Código | 1527620000 | Conexión transversal (borne), insertado, naranja, 24 A, Número de polos: 5, Paso en mm (P): 5.10, Aislado: Sí, Anchura: 23.2 mm |
| GTIN (EAN) | 4050118448436 | |
| Cantidad | 20 ST | |
| Tipo | ZQV 2.5N/5 BL | Versión |
| Código | 1527790000 | Conexión transversal (borne), insertado, azul, 24 A, Número de polos: 5, Paso en mm (P): 5.10, Aislado: Sí, Anchura: 23.2 mm |
| GTIN (EAN) | 4050118448627 | |
| Cantidad | 20 ST | |
| Tipo | ZQV 2.5N/5 RD | Versión |
| Código | 2108710000 | Conexión transversal (borne), insertado, rojo, 24 A, Número de polos: 5, Paso en mm (P): 5.10, Aislado: Sí, Anchura: 23.2 mm |
| GTIN (EAN) | 4050118448511 | |
| Cantidad | 20 ST | |
| Tipo | ZQV 2.5N/50 | Versión |
| Código | 1527730000 | Conexión transversal (borne), insertado, naranja, 24 A, Número de polos: 50, Paso en mm (P): 5.10, Aislado: Sí, Anchura: 255 mm |
| GTIN (EAN) | 4050118411362 | |
| Cantidad | 5 ST | |
| Tipo | ZQV 2.5N/50 BL | Versión |
| Código | 1527920000 | Conexión transversal (borne), insertado, azul, 24 A, Número de polos: 50, Paso en mm (P): 5.10, Aislado: Sí, Anchura: 255 mm |
| GTIN (EAN) | 4050118448559 | |
| Cantidad | 5 ST | |
| Tipo | ZQV 2.5N/50 RD | Versión |
| Código | 2109000000 | Conexión transversal (borne), insertado, rojo, 24 A, Número de polos: 50, Paso en mm (P): 5.10, Aislado: Sí, Anchura: 255 mm |
| GTIN (EAN) | 4050118486001 | |
| Cantidad | 5 ST | |
| Tipo | ZQV 2.5N/6 | Versión |
| Código | 1527630000 | Conexión transversal (borne), insertado, naranja, 24 A, Número de polos: 6, Paso en mm (P): 5.10, Aislado: Sí, Anchura: 28.3 mm |
| GTIN (EAN) | 4050118448429 | |
| Cantidad | 20 ST | |
| Tipo | ZQV 2.5N/6 BL | Versión |
| Código | 1527820000 | Conexión transversal (borne), insertado, azul, 24 A, Número de polos: 6, Paso en mm (P): 5.10, Aislado: Sí, Anchura: 28.3 mm |
| GTIN (EAN) | 4050118448610 | |
| Cantidad | 20 ST | |
| Tipo | ZQV 2.5N/6 RD | Versión |
| Código | 2108720000 | Conexión transversal (borne), insertado, rojo, 24 A, Número de polos: 6, Paso en mm (P): 5.10, Aislado: Sí, Anchura: 28.3 mm |
| GTIN (EAN) | 4050118448504 | |
| Cantidad | 20 ST | |
| Tipo | ZQV 2.5N/7 | Versión |
| Código | 1527640000 | Conexión transversal (borne), insertado, naranja, 24 A, Número de polos: 7, Paso en mm (P): 5.10, Aislado: Sí, Anchura: 33.4 mm |
| GTIN (EAN) | 4050118448412 | |
| Cantidad | 20 ST | |
| Tipo | ZQV 2.5N/7 BL | Versión |
| Código | 1527830000 | Conexión transversal (borne), insertado, azul, 24 A, Número de polos: 7, Paso en mm (P): 5.10, Aislado: Sí, Anchura: 33.4 mm |
| GTIN (EAN) | 4050118448603 | |
| Cantidad | 20 ST | |
| Tipo | ZQV 2.5N/7 RD | Versión |
| Código | 2108810000 | Conexión transversal (borne), insertado, rojo, 24 A, Número de polos: 7, Paso en mm (P): 5.10, Aislado: Sí, Anchura: 33.4 mm |
| GTIN (EAN) | 4050118448498 | |
| Cantidad | 20 ST | |
| Tipo | ZQV 2.5N/8 | Versión |
| Código | 1527670000 | Conexión transversal (borne), insertado, naranja, 24 A, Número de polos: 8, Paso en mm (P): 5.10, Aislado: Sí, Anchura: 38.5 mm |
| GTIN (EAN) | 4050118448405 | |
| Cantidad | 20 ST | |

AL2C 2.5

Weidmüller Interface GmbH & Co. KG
 Klingenbergstraße 26
 D-32758 Detmold
 Germany

www.weidmueller.com

Accesorios

| | | |
|------------|----------------------------|--|
| Tipo | ZQV 2.5N/8 BL | Versión |
| Código | 1527840000 | Conexión transversal (borne), insertado, azul, 24 A, Número de polos: |
| GTIN (EAN) | 4050118448597 | 8, Paso en mm (P): 5.10, Aislado: Sí, Anchura: 38.5 mm |
| Cantidad | 20 ST | |
| Tipo | ZQV 2.5N/8 RD | Versión |
| Código | 2108870000 | Conexión transversal (borne), insertado, rojo, 24 A, Número de polos: |
| GTIN (EAN) | 4050118448481 | 8, Paso en mm (P): 5.10, Aislado: Sí, Anchura: 38.5 mm |
| Cantidad | 20 ST | |
| Tipo | ZQV 2.5N/9 | Versión |
| Código | 1527680000 | Conexión transversal (borne), insertado, naranja, 24 A, Número de polos: |
| GTIN (EAN) | 4050118447996 | 9, Paso en mm (P): 5.10, Aislado: Sí, Anchura: 43.6 mm |
| Cantidad | 20 ST | |
| Tipo | ZQV 2.5N/9 BL | Versión |
| Código | 1527870000 | Conexión transversal (borne), insertado, azul, 24 A, Número de polos: |
| GTIN (EAN) | 4050118448580 | 9, Paso en mm (P): 5.10, Aislado: Sí, Anchura: 43.6 mm |
| Cantidad | 20 ST | |
| Tipo | ZQV 2.5N/9 RD | Versión |
| Código | 2108900000 | Conexión transversal (borne), insertado, rojo, 24 A, Número de polos: |
| GTIN (EAN) | 4050118448474 | 9, Paso en mm (P): 5.10, Aislado: Sí, Anchura: 43.6 mm |
| Cantidad | 20 ST | |

Sin imprimir



El señalizador Dekafix (DEK) es un señalizador universal para todos los tipos de conectores y grupos electrónicos. El sistema está especialmente indicado para series de números cortas y ofrece una gran variedad de señalizadores ya impresos.

Tiras para instalación rápida en un solo paso. La impresión es perfectamente legible, de alto contraste y está disponible en varios anchos.

- Amplia gama de señalizadores listos para usar
- Tiras para instalación rápida
- Los señalizadores son aptos para todo tipo de conectores Weidmüller
- Disponible como MultiCard sin imprimir o con impresión estándar

Impresión especial: Envíe un archivo del software de señalización M-Print PRO o M-Print PRO Online (sin instalación) con sus especificaciones de señalización.

Datos generales para pedido

| | | |
|------------|----------------------------|--|
| Tipo | DEK 5/5 MC NE BR | Versión |
| Código | 1249870000 | Dekafix, Terminal marker, 5 x 5 mm, Paso en mm (P): 5.00 |
| GTIN (EAN) | 4050118051865 | Weidmueller, marrón |
| Cantidad | 1000 ST | |

AL2C 2.5

Weidmüller Interface GmbH & Co. KG
 Klingenbergstraße 26
 D-32758 Detmold
 Germany

www.weidmueller.com

Accesorios

V0



El señalizador Dekafix (DEK) es un señalizador universal para todos los tipos de conectores y grupos electrónicos. El sistema está especialmente indicado para series de números cortas y ofrece una gran variedad de señalizadores ya impresos.

Tiras para instalación rápida en un solo paso. La impresión es perfectamente legible, de alto contraste y está disponible en varios anchos.

- Amplia gama de señalizadores listos para usar
- Tiras para instalación rápida
- Los señalizadores son aptos para todo tipo de conectores Weidmüller
- Disponible como MultiCard sin imprimir o con impresión estándar

Impresión especial: Envíe un archivo del software de señalización M-Print PRO o M-Print PRO Online (sin instalación) con sus especificaciones de señalización.

Datos generales para pedido

| | | |
|------------|----------------------------|--|
| Tipo | DEK 5/5 MC NE V0 WS | Versión |
| Código | 1388530000 | Dekafix, Terminal marker, 5 x 5 mm, Paso en mm (P): 5.00 |
| GTIN (EAN) | 4050118188622 | Weidmueller, blanco |
| Cantidad | 1000 ST | |

Sin imprimir



El señalizador Dekafix (DEK) es un señalizador universal para todos los tipos de conectores y grupos electrónicos. El sistema está especialmente indicado para series de números cortas y ofrece una gran variedad de señalizadores ya impresos.

Tiras para instalación rápida en un solo paso. La impresión es perfectamente legible, de alto contraste y está disponible en varios anchos.

- Amplia gama de señalizadores listos para usar
- Tiras para instalación rápida
- Los señalizadores son aptos para todo tipo de conectores Weidmüller
- Disponible como MultiCard sin imprimir o con impresión estándar

Impresión especial: Envíe un archivo del software de señalización M-Print PRO o M-Print PRO Online (sin instalación) con sus especificaciones de señalización.

Datos generales para pedido

| | | |
|------------|----------------------------|--|
| Tipo | DEK 5/5 MC NE VI | Versión |
| Código | 1249860000 | Dekafix, Terminal marker, 5 x 5 mm, Paso en mm (P): 5.00 |
| GTIN (EAN) | 4050118042764 | Weidmueller, violeta |
| Cantidad | 1000 ST | |

AL2C 2.5

Weidmüller Interface GmbH & Co. KG
 Klingenbergstraße 26
 D-32758 Detmold
 Germany

www.weidmueller.com

Accesorios

Impresión especial



El señalizador Dekafix (DEK) es un señalizador universal para todos los tipos de conectores y grupos electrónicos. El sistema está especialmente indicado para series de números cortas y ofrece una gran variedad de señalizadores ya impresos.

Tiras para instalación rápida en un solo paso. La impresión es perfectamente legible, de alto contraste y está disponible en varios anchos.

- Amplia gama de señalizadores listos para usar
- Tiras para instalación rápida
- Los señalizadores son aptos para todo tipo de conectores Weidmüller
- Disponible como MultiCard sin imprimir o con impresión estándar

Impresión especial: Envíe un archivo del software de señalización M-Print PRO o M-Print PRO Online (sin instalación) con sus especificaciones de señalización.

Datos generales para pedido

| | | | |
|------------|----------------------------|--|--|
| Tipo | DEK 5/5 MC SDR | Versión | |
| Código | 1609810000 | Dekafix, Terminal marker, 5 x 5 mm, Paso en mm (P): 5.00 | |
| GTIN (EAN) | 4008190456597 | Weidmueller, bajo demanda | |
| Cantidad | 200 ST | | |

Sin imprimir



El señalizador Dekafix (DEK) es un señalizador universal para todos los tipos de conectores y grupos electrónicos. El sistema está especialmente indicado para series de números cortas y ofrece una gran variedad de señalizadores ya impresos.

Tiras para instalación rápida en un solo paso. La impresión es perfectamente legible, de alto contraste y está disponible en varios anchos.

- Amplia gama de señalizadores listos para usar
- Tiras para instalación rápida
- Los señalizadores son aptos para todo tipo de conectores Weidmüller
- Disponible como MultiCard sin imprimir o con impresión estándar

Impresión especial: Envíe un archivo del software de señalización M-Print PRO o M-Print PRO Online (sin instalación) con sus especificaciones de señalización.

Datos generales para pedido

| | | | |
|------------|----------------------------|--|--|
| Tipo | DEK 5/5 MC NE BL | Versión | |
| Código | 1609801693 | Dekafix, Terminal marker, 5 x 5 mm, Paso en mm (P): 5.00 | |
| GTIN (EAN) | 4008190397166 | Weidmueller, azul | |
| Cantidad | 1000 ST | | |
| Tipo | DEK 5/5 MC NE GE | Versión | |
| Código | 1609801687 | Dekafix, Terminal marker, 5 x 5 mm, Paso en mm (P): 5.00 | |
| GTIN (EAN) | 4008190397135 | Weidmueller, amarillo | |
| Cantidad | 1000 ST | | |

AL2C 2.5

Weidmüller Interface GmbH & Co. KG

Klingenbergstraße 26
D-32758 Detmold
Germany

www.weidmueller.com

Accesorios

| | | |
|------------|----------------------------|--|
| Tipo | DEK 5/5 MC NE GN | Versión |
| Código | 1609801688 | Dekafix, Terminal marker, 5 x 5 mm, Paso en mm (P): 5.00 |
| GTIN (EAN) | 4008190397142 | Weidmueller, verde |
| Cantidad | 1000 ST | |
| Tipo | DEK 5/5 MC NE GR | Versión |
| Código | 1609801691 | Dekafix, Terminal marker, 5 x 5 mm, Paso en mm (P): 5.00 |
| GTIN (EAN) | 4008190397159 | Weidmueller, gris |
| Cantidad | 1000 ST | |
| Tipo | DEK 5/5 MC NE OR | Versión |
| Código | 1238340000 | Dekafix, Terminal marker, 5 x 5 mm, Paso en mm (P): 5.00 |
| GTIN (EAN) | 4050118062632 | Weidmueller, naranja |
| Cantidad | 1000 ST | |
| Tipo | DEK 5/5 MC NE RT | Versión |
| Código | 1609801686 | Dekafix, Terminal marker, 5 x 5 mm, Paso en mm (P): 5.00 |
| GTIN (EAN) | 4008190397128 | Weidmueller, rojo |
| Cantidad | 1000 ST | |
| Tipo | DEK 5/5 MC NE SW | Versión |
| Código | 1457550000 | Dekafix, Terminal marker, 5 x 5 mm, Paso en mm (P): 5.00 |
| GTIN (EAN) | 4050118263817 | Weidmueller, negro |
| Cantidad | 1000 ST | |
| Tipo | DEK 5/5 MC NE WS | Versión |
| Código | 1609801044 | Dekafix, Terminal marker, 5 x 5 mm, Paso en mm (P): 5.00 |
| GTIN (EAN) | 4008190397111 | Weidmueller, blanco |
| Cantidad | 1000 ST | |

Plus



El señalizador Dekafix (DEK) es un señalizador universal para todos los tipos de conectores y grupos electrónicos. El sistema está especialmente indicado para series de números cortas y ofrece una gran variedad de señalizadores ya impresos.

Tiras para instalación rápida en un solo paso. La impresión es perfectamente legible, de alto contraste y está disponible en varios anchos.

- Amplia gama de señalizadores listos para usar
- Tiras para instalación rápida
- Los señalizadores son aptos para todo tipo de conectores Weidmüller
- Disponible como MultiCard sin imprimir o con impresión estándar

Impresión especial: Envíe un archivo del software de señalización M-Print PRO o M-Print PRO Online (sin instalación) con sus especificaciones de señalización.

Datos generales para pedido

| | | |
|------------|----------------------------|--|
| Tipo | DEK 5/5 PLUS MC NE GE | Versión |
| Código | 1907520000 | Dekafix, Terminal marker, 5 x 5 mm, Paso en mm (P): 5.00 |
| GTIN (EAN) | 4032248532100 | Weidmueller, amarillo |
| Cantidad | 1000 ST | |
| Tipo | DEK 5/5 PLUS MC NE WS | Versión |
| Código | 1854490000 | Dekafix, Terminal marker, 5 x 5 mm, Paso en mm (P): 5.00 |
| GTIN (EAN) | 4032248393596 | Weidmueller, blanco |
| Cantidad | 1000 ST | |

Accesorios

Impresión especial



El señalizador Dekafix (DEK) es un señalizador universal para todos los tipos de conectores y grupos electrónicos. El sistema está especialmente indicado para series de números cortas y ofrece una gran variedad de señalizadores ya impresos.

Tiras para instalación rápida en un solo paso. La impresión es perfectamente legible, de alto contraste y está disponible en varios anchos.

- Amplia gama de señalizadores listos para usar
- Tiras para instalación rápida
- Los señalizadores son aptos para todo tipo de conectores Weidmüller
- Disponible como MultiCard sin imprimir o con impresión estándar

Impresión especial: Envíe un archivo del software de señalización M-Print PRO o M-Print PRO Online (sin instalación) con sus especificaciones de señalización.

Datos generales para pedido

| | | | |
|------------|----------------------------|--|--|
| Tipo | DEK 5/5 PLUS MC SDR | Versión | |
| Código | 1854500000 | Dekafix, Terminal marker, 5 x 5 mm, Paso en mm (P): 5.00 | |
| GTIN (EAN) | 4032248393602 | Weidmueller, bajo demanda | |
| Cantidad | 200 ST | | |

Sin imprimir



El señalizador Dekafix (DEK) es un señalizador universal para todos los tipos de conectores y grupos electrónicos. El sistema está especialmente indicado para series de números cortas y ofrece una gran variedad de señalizadores ya impresos.

Tiras para instalación rápida en un solo paso. La impresión es perfectamente legible, de alto contraste y está disponible en varios anchos.

- Amplia gama de señalizadores listos para usar
- Tiras para instalación rápida
- Los señalizadores son aptos para todo tipo de conectores Weidmüller
- Disponible como MultiCard sin imprimir o con impresión estándar

Impresión especial: Envíe un archivo del software de señalización M-Print PRO o M-Print PRO Online (sin instalación) con sus especificaciones de señalización.

Datos generales para pedido

| | | | |
|------------|----------------------------|--|--|
| Tipo | DEK 5/5 S MC NE WS | Versión | |
| Código | 1341620000 | Dekafix, Terminal marker, 5 x 5 mm, Paso en mm (P): 5.00 | |
| GTIN (EAN) | 4050118145793 | Weidmueller, blanco | |
| Cantidad | 400 ST | | |

Impresión especial



El señalizador Dekafix (DEK) es un señalizador universal para todos los tipos de conectores y grupos electrónicos. El sistema está especialmente indicado para series de números cortas y ofrece una gran variedad de señalizadores ya impresos.

Tiras para instalación rápida en un solo paso. La impresión es perfectamente legible, de alto contraste y está disponible en varios anchos.

- Amplia gama de señalizadores listos para usar
- Tiras para instalación rápida
- Los señalizadores son aptos para todo tipo de conectores Weidmüller
- Disponible como MultiCard sin imprimir o con impresión estándar

Impresión especial: Envíe un archivo del software de señalización M-Print PRO o M-Print PRO Online (sin instalación) con sus especificaciones de señalización.

Datos generales para pedido

| | | |
|------------|----------------------------|---|
| Tipo | DEK 5/5 S MC SDR | Versión |
| Código | 1341590000 | Dekafix, Terminal marker, 5 x 5 mm, Paso en mm (P): 5.00 |
| GTIN (EAN) | 4050118146042 | Weidmueller, bajo demanda |
| Cantidad | 80 ST | |
| Tipo | WS 10/5 M PLUS MC SDR | Versión |
| Código | 2007770000 | WS, Terminal marker, 10 x 5 mm, Paso en mm (P): 5.00 Weidmueller, |
| GTIN (EAN) | 4050118393279 | Allen-Bradley, bajo demanda |
| Cantidad | 120 ST | |

Sin imprimir



Los señalizadores WS son el complemento perfecto para los bornes de la serie W. Gracias a la compatibilidad del sistema, se pueden usar las etiquetas WS también en la serie I y la serie Z. La gran superficie de señalización permite grandes cadenas de caracteres y la distribución del texto en varias líneas.

Los señalizadores WS están especialmente indicados para etiquetas con largas cadenas personalizadas de caracteres. Gracias al formato MultiCard de eficacia demostrada, ahora es posible la impresión con impresoras PrintJet ADVANCED o plotter.

- Montaje en tiras o individual
- Señalizadores en formato MultiCard

Impresión especial: Envíe un archivo del software de señalización M-Print PRO o M-Print PRO Online (sin instalación) con sus especificaciones de señalización.

Datos generales para pedido

| | | |
|------------|----------------------------|---|
| Tipo | WS 10/5 M PLUS MC NE WS | Versión |
| Código | 2003770000 | WS, Terminal marker, 10 x 5 mm, Paso en mm (P): 5.00 Weidmueller, |
| GTIN (EAN) | 4050118424447 | Allen-Bradley, blanco |
| Cantidad | 600 ST | |

AL2C 2.5

Weidmüller Interface GmbH & Co. KG

Klingenbergstraße 26
D-32758 Detmold
Germany

www.weidmueller.com

Accesorios

| | | |
|------------|----------------------------|---|
| Tipo | WS 10/5 M MC NE WS | Versión |
| Código | 1792000000 | WS, Terminal marker, 10 x 5 mm, Paso en mm (P): 5.00 Weidmueller, |
| GTIN (EAN) | 4032248223862 | Allen-Bradley, blanco |
| Cantidad | 720 ST | |

Impresión especial



Los señalizadores WS son el complemento perfecto para los bornes de la serie W. Gracias a la compatibilidad del sistema, se pueden usar las etiquetas WS también en la serie I y la serie Z. La gran superficie de señalización permite grandes cadenas de caracteres y la distribución del texto en varias líneas.

Los señalizadores WS están especialmente indicados para etiquetas con largas cadenas personalizadas de caracteres. Gracias al formato MultiCard de eficacia demostrada, ahora es posible la impresión con impresoras PrintJet ADVANCED o plotter.

- Montaje en tiras o individual
- Señalizadores en formato MultiCard

Impresión especial: Envíe un archivo del software de señalización M-Print PRO o M-Print PRO Online (sin instalación) con sus especificaciones de señalización.

Datos generales para pedido

| | | |
|------------|----------------------------|---|
| Tipo | WS 10/5 MC M SDR | Versión |
| Código | 1792010000 | WS, Terminal marker, 10 x 5 mm, Paso en mm (P): 5.00 Weidmueller, |
| GTIN (EAN) | 4032248223879 | Allen-Bradley, bajo demanda |
| Cantidad | 144 ST | |

Sin imprimir



Los señalizadores WS son el complemento perfecto para los bornes de la serie W. Gracias a la compatibilidad del sistema, se pueden usar las etiquetas WS también en la serie I y la serie Z. La gran superficie de señalización permite grandes cadenas de caracteres y la distribución del texto en varias líneas.

Los señalizadores WS están especialmente indicados para etiquetas con largas cadenas personalizadas de caracteres. Gracias al formato MultiCard de eficacia demostrada, ahora es posible la impresión con impresoras PrintJet ADVANCED o plotter.

- Montaje en tiras o individual
- Señalizadores en formato MultiCard

Impresión especial: Envíe un archivo del software de señalización M-Print PRO o M-Print PRO Online (sin instalación) con sus especificaciones de señalización.

Datos generales para pedido

| | | |
|------------|----------------------------|---|
| Tipo | WS 10/5 MC NE BL | Versión |
| Código | 1773531693 | WS, Terminal marker, 10 x 5 mm, Paso en mm (P): 5.00 Weidmueller, |
| GTIN (EAN) | 4032248141814 | Allen-Bradley, azul |
| Cantidad | 720 ST | |

AL2C 2.5

Weidmüller Interface GmbH & Co. KG
 Klingenbergstraße 26
 D-32758 Detmold
 Germany

www.weidmueller.com

Accesorios

| | | |
|------------|----------------------------|---|
| Tipo | WS 10/5 MC NE GE | Versión |
| Código | 1773531687 | WS, Terminal marker, 10 x 5 mm, Paso en mm (P): 5.00 Weidmueller, |
| GTIN (EAN) | 4032248141753 | Allen-Bradley, amarillo |
| Cantidad | 720 ST | |
| Tipo | WS 10/5 MC NE RT | Versión |
| Código | 1773531686 | WS, Terminal marker, 10 x 5 mm, Paso en mm (P): 5.00 Weidmueller, |
| GTIN (EAN) | 4032248141746 | Allen-Bradley, rojo |
| Cantidad | 720 ST | |
| Tipo | WS 10/5 MC NE WS | Versión |
| Código | 1635000000 | WS, Terminal marker, 10 x 5 mm, Paso en mm (P): 5.00 Weidmueller, |
| GTIN (EAN) | 4008190261948 | Allen-Bradley, blanco |
| Cantidad | 720 ST | |

Impresión especial



Los señalizadores WS son el complemento perfecto para los bornes de la serie W. Gracias a la compatibilidad del sistema, se pueden usar las etiquetas WS también en la serie I y la serie Z. La gran superficie de señalización permite grandes cadenas de caracteres y la distribución del texto en varias líneas.

Los señalizadores WS están especialmente indicados para etiquetas con largas cadenas personalizadas de caracteres. Gracias al formato MultiCard de eficacia demostrada, ahora es posible la impresión con impresoras PrintJet ADVANCED o plotter.

- Montaje en tiras o individual
- Señalizadores en formato MultiCard

Impresión especial: Envíe un archivo del software de señalización M-Print PRO o M-Print PRO Online (sin instalación) con sus especificaciones de señalización.

Datos generales para pedido

| | | |
|------------|----------------------------|---|
| Tipo | WS 10/5 MC SDR | Versión |
| Código | 1635010000 | WS, Terminal marker, 10 x 5 mm, Paso en mm (P): 5.00 Weidmueller, |
| GTIN (EAN) | 4008190456634 | Allen-Bradley, bajo demanda |
| Cantidad | 144 ST | |

AL2C 2.5

Weidmüller Interface GmbH & Co. KG
 Klingenbergstraße 26
 D-32758 Detmold
 Germany

www.weidmueller.com

Accesorios

Sin imprimir



Los señalizadores WS son el complemento perfecto para los bornes de la serie W. Gracias a la compatibilidad del sistema, se pueden usar las etiquetas WS también en la serie I y la serie Z. La gran superficie de señalización permite grandes cadenas de caracteres y la distribución del texto en varias líneas.

Los señalizadores WS están especialmente indicados para etiquetas con largas cadenas personalizadas de caracteres. Gracias al formato MultiCard de eficacia demostrada, ahora es posible la impresión con impresoras PrintJet ADVANCED o plotter.

- Montaje en tiras o individual
- Señalizadores en formato MultiCard

Impresión especial: Envíe un archivo del software de señalización M-Print PRO o M-Print PRO Online (sin instalación) con sus especificaciones de señalización.

Datos generales para pedido

| | | |
|------------|----------------------------|---|
| Tipo | WS 10/5 PLUS MC NE WS | Versión |
| Código | 1046380000 | WS, Terminal marker, 10 x 5 mm, Paso en mm (P): 5.00 Weidmueller, |
| GTIN (EAN) | 4032248782086 | Allen-Bradley, blanco |
| Cantidad | 600 ST | |

Impresión especial



Los señalizadores WS son el complemento perfecto para los bornes de la serie W. Gracias a la compatibilidad del sistema, se pueden usar las etiquetas WS también en la serie I y la serie Z. La gran superficie de señalización permite grandes cadenas de caracteres y la distribución del texto en varias líneas.

Los señalizadores WS están especialmente indicados para etiquetas con largas cadenas personalizadas de caracteres. Gracias al formato MultiCard de eficacia demostrada, ahora es posible la impresión con impresoras PrintJet ADVANCED o plotter.

- Montaje en tiras o individual
- Señalizadores en formato MultiCard

Impresión especial: Envíe un archivo del software de señalización M-Print PRO o M-Print PRO Online (sin instalación) con sus especificaciones de señalización.

Datos generales para pedido

| | | |
|------------|----------------------------|---|
| Tipo | WS 10/5 PLUS MC SDR | Versión |
| Código | 1046320000 | WS, Terminal marker, 10 x 5 mm, Paso en mm (P): 5.00 Weidmueller, |
| GTIN (EAN) | 4032248782024 | Allen-Bradley, bajo demanda |
| Cantidad | 120 ST | |

Accesorios

DEK 5/5



WS/DEK

Los señalizadores de bornes MultiMark utilizan un innovador material de dos componentes. El duro contorno de la base del señalizador encaja firmemente en el conector. El acabado elástico de la superficie facilita el montaje del señalizador. Este material especialmente perforado permite estirar las tiras para adaptarlas a las pequeñas variaciones de separación que suelen formarse sobre todo en largas regletas de bornes. Ventaja adicional: la excelente imprimibilidad del material de la superficie garantiza una señalización duradera y resistente al agua. La resolución de impresión de 300 ppp también facilita la legibilidad.

Ventajas de MultiMark

- Compatible con los bornes modulares de Weidmüller
- Impresión duradera y sujeción robusta
- Las tiras continuas ahorran tiempo de instalación
- Facilidad de montaje gracias al uso de un material compuesto innovador
- Campo de etiqueta grande para una legibilidad óptima
- Altos niveles de flexibilidad gracias a no depender de ningún fabricante

Datos generales para pedido

| | | | |
|------------|----------------------------|---------|---|
| Tipo | DEK 5/5 MM WS | Versión | |
| Código | 2007110000 | | Dekafix, Terminal marker, 5 x 5 mm, Weidmueller, blanco |
| GTIN (EAN) | 4050118391862 | | |
| Cantidad | 800 ST | | |

WS 8/5



WS/DEK

Los señalizadores de bornes MultiMark utilizan un innovador material de dos componentes. El duro contorno de la base del señalizador encaja firmemente en el conector. El acabado elástico de la superficie facilita el montaje del señalizador. Este material especialmente perforado permite estirar las tiras para adaptarlas a las pequeñas variaciones de separación que suelen formarse sobre todo en largas regletas de bornes. Ventaja adicional: la excelente imprimibilidad del material de la superficie garantiza una señalización duradera y resistente al agua. La resolución de impresión de 300 ppp también facilita la legibilidad.

Ventajas de MultiMark

- Compatible con los bornes modulares de Weidmüller
- Impresión duradera y sujeción robusta
- Las tiras continuas ahorran tiempo de instalación
- Facilidad de montaje gracias al uso de un material compuesto innovador
- Campo de etiqueta grande para una legibilidad óptima
- Altos niveles de flexibilidad gracias a no depender de ningún fabricante

AL2C 2.5

Weidmüller Interface GmbH & Co. KG
 Klingenbergstraße 26
 D-32758 Detmold
 Germany

www.weidmueller.com

Accesorios

Datos generales para pedido

| | | |
|------------|----------------------------|--|
| Tipo | WS 8/5 MM WS | Versión |
| Código | 2007150000 | WS, Terminal marker, 8 x 5 mm, Weidmueller, blanco |
| GTIN (EAN) | 4050118392029 | |
| Cantidad | 800 ST | |

Sin imprimir



Los señalizadores WS son el complemento perfecto para los bornes de la serie W. Gracias a la compatibilidad del sistema, se pueden usar las etiquetas WS también en la serie I y la serie Z. La gran superficie de señalización permite grandes cadenas de caracteres y la distribución del texto en varias líneas.

Los señalizadores WS están especialmente indicados para etiquetas con largas cadenas personalizadas de caracteres. Gracias al formato MultiCard de eficacia demostrada, ahora es posible la impresión con impresoras PrintJet ADVANCED o plotter.

- Montaje en tiras o individual
- Señalizadores en formato MultiCard

Impresión especial: Envíe un archivo del software de señalización M-Print PRO o M-Print PRO Online (sin instalación) con sus especificaciones de señalización.

Datos generales para pedido

| | | |
|------------|----------------------------|--|
| Tipo | WS 8/5 MC NE BL | Versión |
| Código | 1773521693 | WS, Terminal marker, 8 x 5 mm, Paso en mm (P): 5.00 Weidmueller, |
| GTIN (EAN) | 4032248141715 | Allen-Bradley, azul |
| Cantidad | 720 ST | |
| Tipo | WS 8/5 MC NE GE | Versión |
| Código | 1773521687 | WS, Terminal marker, 8 x 5 mm, Paso en mm (P): 5.00 Weidmueller, |
| GTIN (EAN) | 4032248141548 | Allen-Bradley, amarillo |
| Cantidad | 720 ST | |
| Tipo | WS 8/5 MC NE OR | Versión |
| Código | 1773521690 | WS, Terminal marker, 8 x 5 mm, Paso en mm (P): 5.00 Weidmueller, |
| GTIN (EAN) | 4032248143092 | Allen-Bradley, naranja |
| Cantidad | 720 ST | |
| Tipo | WS 8/5 MC NE RT | Versión |
| Código | 1773521686 | WS, Terminal marker, 8 x 5 mm, Paso en mm (P): 5.00 Weidmueller, |
| GTIN (EAN) | 4032248141531 | Allen-Bradley, rojo |
| Cantidad | 720 ST | |
| Tipo | WS 8/5 MC NE WS | Versión |
| Código | 1640740000 | WS, Terminal marker, 8 x 5 mm, Paso en mm (P): 5.00 Weidmueller, |
| GTIN (EAN) | 4008190279103 | Allen-Bradley, blanco |
| Cantidad | 720 ST | |

AL2C 2.5

Weidmüller Interface GmbH & Co. KG
 Klingenbergstraße 26
 D-32758 Detmold
 Germany

www.weidmueller.com

Accesorios

Impresión especial



Los señalizadores WS son el complemento perfecto para los bornes de la serie W. Gracias a la compatibilidad del sistema, se pueden usar las etiquetas WS también en la serie I y la serie Z. La gran superficie de señalización permite grandes cadenas de caracteres y la distribución del texto en varias líneas.

Los señalizadores WS están especialmente indicados para etiquetas con largas cadenas personalizadas de caracteres. Gracias al formato MultiCard de eficacia demostrada, ahora es posible la impresión con impresoras PrintJet ADVANCED o plotter.

- Montaje en tiras o individual
- Señalizadores en formato MultiCard

Impresión especial: Envíe un archivo del software de señalización M-Print PRO o M-Print PRO Online (sin instalación) con sus especificaciones de señalización.

Datos generales para pedido

| | | | |
|------------|----------------------------|--|--|
| Tipo | WS 8/5 MC SDR | Versión | |
| Código | 1640750000 | WS, Terminal marker, 8 x 5 mm, Paso en mm (P): 5.00 Weidmueller, | |
| GTIN (EAN) | 4008190456627 | Allen-Bradley, bajo demanda | |
| Cantidad | 144 ST | | |

Sin imprimir



Los señalizadores WS son el complemento perfecto para los bornes de la serie W. Gracias a la compatibilidad del sistema, se pueden usar las etiquetas WS también en la serie I y la serie Z. La gran superficie de señalización permite grandes cadenas de caracteres y la distribución del texto en varias líneas.

Los señalizadores WS están especialmente indicados para etiquetas con largas cadenas personalizadas de caracteres. Gracias al formato MultiCard de eficacia demostrada, ahora es posible la impresión con impresoras PrintJet ADVANCED o plotter.

- Montaje en tiras o individual
- Señalizadores en formato MultiCard

Impresión especial: Envíe un archivo del software de señalización M-Print PRO o M-Print PRO Online (sin instalación) con sus especificaciones de señalización.

Datos generales para pedido

| | | | |
|------------|----------------------------|--|--|
| Tipo | WS 8/5 PLUS MC NE WS | Versión | |
| Código | 1951870000 | WS, Terminal marker, 8 x 5 mm, Paso en mm (P): 5.00 Weidmueller, | |
| GTIN (EAN) | 4032248631605 | Allen-Bradley, blanco | |
| Cantidad | 600 ST | | |

AL2C 2.5

Weidmüller Interface GmbH & Co. KG
 Klingenbergstraße 26
 D-32758 Detmold
 Germany

www.weidmueller.com

Accesorios

Impresión especial



Los señalizadores WS son el complemento perfecto para los bornes de la serie W. Gracias a la compatibilidad del sistema, se pueden usar las etiquetas WS también en la serie I y la serie Z. La gran superficie de señalización permite grandes cadenas de caracteres y la distribución del texto en varias líneas.

Los señalizadores WS están especialmente indicados para etiquetas con largas cadenas personalizadas de caracteres. Gracias al formato MultiCard de eficacia demostrada, ahora es posible la impresión con impresoras PrintJet ADVANCED o plotter.

- Montaje en tiras o individual
- Señalizadores en formato MultiCard

Impresión especial: Envíe un archivo del software de señalización M-Print PRO o M-Print PRO Online (sin instalación) con sus especificaciones de señalización.

Datos generales para pedido

| | | | |
|------------|----------------------------|--|--|
| Tipo | WS 8/5 PLUS MC SDR | Versión | |
| Código | 1038790000 | WS, Terminal marker, 8 x 5 mm, Paso en mm (P): 5.00 Weidmueller, | |
| GTIN (EAN) | 4032248768066 | Allen-Bradley, bajo demanda | |
| Cantidad | 120 ST | | |

Accesorios



Accesorios para equipo de comprobación y medición

Datos generales para pedido

| | | | |
|------------|----------------------------|------------|--|
| Tipo | ZUB MULTIMETER | Versión | |
| Código | 9205270000 | Multimeter | |
| GTIN (EAN) | 4032248723522 | | |
| Cantidad | 1 ST | | |

Ángulo final



Para garantizar un asiento seguro y duradero sobre el carril y para evitar el deslizamiento, Weidmüller dispone de los ángulos de fijación. Se dispone de diseños con o sin tornillo. Existe la posibilidad de colocar sobre el ángulo de fijación señalizadores, incluso señalizadores de conjunto y la posibilidad de alojar una conector de prueba.

AL2C 2.5

Weidmüller Interface GmbH & Co. KG
 Klingenbergstraße 26
 D-32758 Detmold
 Germany

www.weidmueller.com

Accesorios

Datos generales para pedido

| | | | |
|------------|----------------------------|---------|-------------------------------------|
| Tipo | AEB 35 SC/1 BK | Versión | |
| Código | 2475310000 | | Serie A, Ángulo de fijación lateral |
| GTIN (EAN) | 4050118487114 | | |
| Cantidad | 50 ST | | |

Soporte del señalizador



El soporte para señalizadores ofrece la posibilidad de montar adicionalmente señalizadores estándar con un paso de 5 ó 5,1 mm. Los soportes acodados se pueden encajar opcionalmente y se pueden montar en todos los canales de señalización estándar de los bornes modulares Klippon® Connect. Los tipos de señalizadores de ajuste se pueden encontrar en los respectivos accesorios del soporte de señalización.

Datos generales para pedido

| | | | |
|------------|----------------------------|---------|-------------------------------------|
| Tipo | BZT 1 WS 10/5 | Versión | |
| Código | 1805490000 | | Accesorios, Soporte de señalización |
| GTIN (EAN) | 4032248270231 | | |
| Cantidad | 100 ST | | |
| Tipo | BZT 1 ZA WS 10/5 | Versión | |
| Código | 1805520000 | | Accesorios, Soporte de señalización |
| GTIN (EAN) | 4032248270248 | | |
| Cantidad | 100 ST | | |

Tapas finales / placas separadoras



Las placas separadoras y las tapas finales son accesorios esenciales para los bornes. Las placas de separación proporcionan aislamiento óptico y eléctrico entre diferentes potenciales y grupos funcionales, aumentando la seguridad y garantizando una estructura clara dentro del cuadro eléctrico. Las tapas finales cierran la fila de bornes por los laterales, protegen contra el contacto con partes activas y garantizan un acabado limpio y estable. Ambos componentes están adaptados con precisión a la correspondiente serie de bornes de Weidmüller, contribuyendo a un cableado seguro, conforme y profesional.

Datos generales para pedido

| | | | |
|------------|----------------------------|---------|--------------------|
| Tipo | APP 1 | Versión | |
| Código | 2488970000 | | Serie A, Separador |
| GTIN (EAN) | 4050118499216 | | |
| Cantidad | 50 ST | | |

AL2C 2.5

Weidmüller Interface GmbH & Co. KG
 Klingenbergstraße 26
 D-32758 Detmold
 Germany

Accesorios

www.weidmueller.com

Tapa de advertencia



Las tapas de advertencia con un símbolo de rayo proporcionan más seguridad para el hombre y la máquina. Se utilizan cuando debe indicarse la tensión externa dentro de la aplicación.

Datos generales para pedido

| | | | |
|------------|----------------------------|---|--|
| Tipo | AAM 2.5 YE FLASH | Versión | |
| Código | 2635550000 | Serie A, Terminal marker, 8 x 5.1 mm, Paso en mm (P): 5.00 amarillo | |
| GTIN (EAN) | 4050118674095 | | |
| Cantidad | 40 ST | | |

Ángulo final



Para garantizar un asiento seguro y duradero sobre el carril y para evitar el deslizamiento, Weidmüller dispone de los ángulos de fijación. Se dispone de diseños con o sin tornillo. Existe la posibilidad de colocar sobre el ángulo de fijación señalizadores, incluso señalizadores de conjunto y la posibilidad de alojar una conector de prueba.

Datos generales para pedido

| | | | |
|------------|----------------------------|-------------------------------------|--|
| Tipo | AEB 35 SCL/1 V0 | Versión | |
| Código | 2661280000 | Serie A, Ángulo de fijación lateral | |
| GTIN (EAN) | 4050118702163 | | |
| Cantidad | 20 ST | | |
| Tipo | AEB 35 SCL/1 V0 BK | Versión | |
| Código | 2661300000 | Serie A, Ángulo de fijación lateral | |
| GTIN (EAN) | 4050118702187 | | |
| Cantidad | 20 ST | | |
| Tipo | AEB 35 SCL/1 V0 GY | Versión | |
| Código | 2661290000 | Serie A, Ángulo de fijación lateral | |
| GTIN (EAN) | 4050118702170 | | |
| Cantidad | 20 ST | | |
| Tipo | ZST 1 | Versión | |
| Código | 1269070000 | Accesorios, Colectores | |
| GTIN (EAN) | 4050118094091 | | |
| Cantidad | 25 ST | | |
| Tipo | ZST | Versión | |
| Código | 1678680000 | Serie Z, Colectores | |
| GTIN (EAN) | 4008190466770 | | |
| Cantidad | 10 ST | | |

AL2C 2.5

Weidmüller Interface GmbH & Co. KG
Klingenbergstraße 26
D-32758 Detmold
Germany

www.weidmueller.com

Accesorios

Destornillador de pala plana



Destornillador con aislamiento VDE para uso en elementos bajo tensión de hasta 1000 V AC y 1500 V DC, DIN EN 60900, IEC 900. Seguridad verificada "GS", comprobación individual. Caña de aleación de acero, cromo, vanadio y molibdeno, endurecida y pavonada.

Datos generales para pedido

| | | | |
|------------|----------------------------|--|--|
| Tipo | SDIS SLIM 0.6X3.5X100 | Versión | |
| Código | 2749610000 | Herramienta de montaje, Anchura de caña (B): 3.5 mm, Longitud de caña: 100 mm, Solidez de caña (A): 0.6 mm | |
| GTIN (EAN) | 4050118896350 | | |
| Cantidad | 1 ST | | |