

UC20-M3000

Weidmüller Interface GmbH & Co. KG

Klingenbergstraße 26

D-32758 Detmold

Germany

www.weidmueller.com



Con la serie u-control M, las soluciones de automatización pueden integrarse perfectamente en el IoT. Los potentes controladores también funcionan como dispositivos periféricos para proporcionar información local en la red y puede ampliarse mediante la conexión de módulos funcionales: ideal para aplicaciones de automatización e IIoT. El controlador u-control M4000 ofrece dos núcleos de CPU adicionales, dos interfaces Ethernet adicionales y más RAM, NV-RAM y memoria flash suficiente para edge computing complejo en automatización.

Datos generales para pedido

| | |
|------------|---|
| Versión | Automation and EDGE Controller, u-OS preinstalled, supports container-software, open, flexible, independently, Dual Core ARM Cortex A53, 1200 MHz, -40 °C...70 °C, IP20 |
| Código | 2839150000 |
| Tipo | UC20-M3000 |
| GTIN (EAN) | 4064675446101 |
| Cantidad | 1 Pieza |

UC20-M3000

Weidmüller Interface GmbH & Co. KG
 Klingenbergstraße 26
 D-32758 Detmold
 Germany

www.weidmueller.com

Datos técnicos

Homologaciones

Homologaciones



ROHS Conformidad

UL File Number Search [Sitio web UL](#)

N.º de certificado (cULusEX) E223527

Dimensiones y pesos

| | | | |
|----------------------------|--------|------------------------|-------------|
| Profundidad | 101 mm | Profundidad (pulgadas) | 3.9764 inch |
| Altura | 120 mm | Altura (pulgadas) | 4.7244 inch |
| Anchura | 80 mm | Anchura (pulgadas) | 3.1496 inch |
| Medida de fijación, altura | 120 mm | Peso neto | 588 g |

Temperaturas

| | | | |
|-------------------------------|-------------------|-------------------------|----------------|
| Temperatura de almacenamiento | -40 °C ... +85 °C | Temperatura de servicio | -40 °C...70 °C |
|-------------------------------|-------------------|-------------------------|----------------|

Probabilidad de avería

| | | | |
|---------------------|--|------------------|--|
| SIL según IEC 61508 | Ninguno | | |
| MTBF | 33 a | | |
| MTBF | De conformidad con la norma | MIL-HDBK-217-FN2 | |
| | Tiempo de funcionamiento (horas), mín. | 290778 h | |
| | Temperatura ambiente | 50 °C | |

Conformidad medioambiental del producto

Estado de cumplimiento de la directiva RoHS Conforme con exención

Exención RoHS (si procede/conocida) 6a, 6c, 7a, 7c

REACH SVHC 1, 2-dimethoxyethane; ethylene glycol dimethyl ether (EGDME) 110-71-4, 6,6'-di-tert-butyl-2,2'-methylenedi-p-cresol 119-47-1, Lead titanium trioxide 12060-00-3, Diboron trioxide 1303-86-2, Lead monoxide 1317-36-8, Lead 7439-92-1, Diphenyl(2,4,6-trimethylbenzoyl)phosphine oxide 75980-60-8

SCIP e072cb22-9158-42b9-8dad-1408ca2860c6

Alimentación

Corriente de alimentación para IENTRADA (línea de corriente de entrada) , máx. 10 A Consumo de corriente desde Isys, typ. 116 mA

Tensión de alimentación para salidas 24 V DC +20 %/ -15 % Tensión de alimentación y entradas 24 V DC +20 %/ -15 %

Corriente de alimentación para ISALIDA 10 A (línea de corriente de salida) , máx.

Datos de conexión

Sección de conexión del conductor, flexible, máx. (AWG) AWG 26 Sección de conexión del conductor, flexible, mín. (AWG) AWG 16

Sección de conexión del conductor, rígido, máx. (AWG) AWG 26 Sección de conexión del conductor, rígido, mín. (AWG) AWG 16

UC20-M3000

Weidmüller Interface GmbH & Co. KG

Klingenbergstraße 26
D-32758 Detmold
Germany

www.weidmueller.com

Datos técnicos

| | | | |
|---|----------------------|---|---------------------|
| Tipo de conexión | PUSH IN | Sección de conexión del conductor, rígido, max. | 1.5 mm ² |
| Sección de conexión del conductor, rígido, min. | 0.14 mm ² | Sección de conexión del conductor, flexible, max. | 1.5 mm ² |
| Sección de conexión del conductor, flexible, mín. | 0.14 mm ² | | |

Datos del sistema

| | | | |
|--|------------------------------------|--|---------------------------------------|
| Tipo de módulo | Control | Interfaz | 2x Host (USB-A 2.0), 2x 1 Gbps (RJ45) |
| Número máx. de módulos | 64 | Interfaz para la configuración | USB-C (3.1), MicroSD CARD |
| Posibilidad de ampliación de la memoria de datos de programa | Sí | Tamaño de la memoria de datos del programa | 2 GB |
| Procesador | Dual Core ARM Cortex A53, 1200 MHz | Tamaño de la memoria de datos del usuario | 16 GB |
| Conexión | PUSH IN | Herramienta de ingeniería | u-OS |
| Entorno de programación | CODESYS | Tipo de la memoria de datos del programa | DDR4 |
| Memoria (Flash) | 16 GB | Reloj en tiempo real | Alimentado por batería |
| Tipo de memoria de datos del usuario | eMMC | Protocolo bus de campo | EtherNet/IP, PROFINET |

Datos generales

| | | | |
|---|---|------------|--------|
| Grado inflamabilidad según UL 94 | V-0 | | |
| Carril de montaje | TS 35 | | |
| Presión del aire (funcionamiento) | ≥ 795 hPa según IEC 61131-2 | | |
| Temperatura de servicio dependiente de la instalación | Posición de montaje | horizontal | |
| | Altitud de operación, máx. | 2000 m | |
| | Temperatura de funcionamiento | mín. | -40 °C |
| | | máx. | 70 °C |
| | Posición de montaje | vertical | |
| | Altitud de operación, máx. | 2000 m | |
| | Temperatura de funcionamiento | mín. | -40 °C |
| | | máx. | 50 °C |
| | Posición de montaje | horizontal | |
| | Altitud de operación, máx. | 3000 m | |
| | Temperatura de funcionamiento | mín. | -40 °C |
| | | máx. | 60 °C |
| Posición de montaje | vertical | | |
| Altitud de operación, máx. | 3000 m | | |
| Temperatura de funcionamiento | mín. | -40 °C | |
| | máx. | 50 °C | |
| Humedad del aire (transporte) | 10% a 95%, sin condensación según IEC 61131-2 | | |
| Presión del aire (transporte) | ≥ 700 hPa según IEC 61131-2 | | |
| Presión del aire (almacenamiento) | ≥ 700 hPa según IEC 61131-2 | | |
| Humedad del aire (funcionamiento) | 10% a 95%, sin condensación según IEC 61131-2 | | |
| Humedad del aire (almacenamiento) | 10% a 95%, sin condensación según IEC 61131-2 | | |

Garantía

| | |
|---------|-------|
| Período | 1 año |
|---------|-------|

Indicación importante

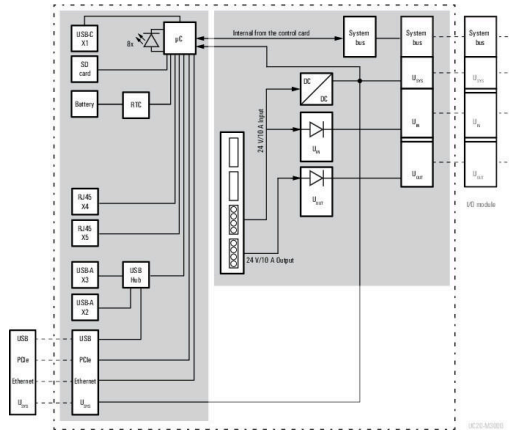
| | |
|-------------------------|--|
| Información de producto | The matching end brackets are included with the control. |
|-------------------------|--|

Datos técnicos

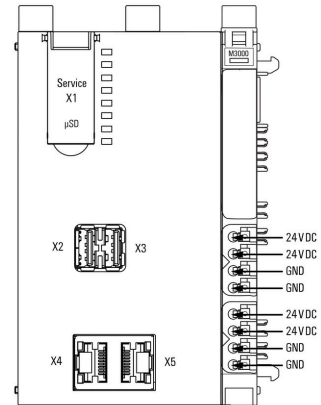
Clasificaciones

| | | | |
|-------------|-------------|-------------|-------------|
| ETIM 8.0 | EC000236 | ETIM 9.0 | EC000236 |
| ETIM 10.0 | EC000236 | ECLASS 14.0 | 27-24-22-07 |
| ECLASS 15.0 | 27-24-22-07 | | |

Block diagram



Connection diagram



UC20-M3000

Weidmüller Interface GmbH & Co. KG
Klingenbergstraße 26
D-32758 Detmold
Germany

www.weidmueller.com

Accesorios

Accesorios



Accesorios del sistema

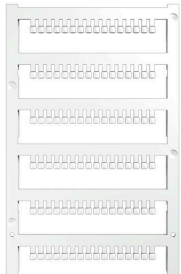
Descubre una amplia gama de accesorios para tu sistema u-remote: el complemento ideal para que tus aplicaciones sean aún más eficaces y flexibles.

Datos generales para pedido

| | | | |
|------------|----------------------------|----------------|--|
| Tipo | UR20-EBK-ACC | Versión | |
| Código | 1346610000 | End bracket, , | |
| GTIN (EAN) | 4050118151596 | | |
| Cantidad | 5 ST | | |

| | | | |
|------------|----------------------------|----------|--|
| Tipo | UR20-SM-ACC | Versión | |
| Código | 1339920000 | Cover, , | |
| GTIN (EAN) | 4050118144727 | | |
| Cantidad | 20 ST | | |

Blank



Datos generales para pedido

| | | | |
|------------|----------------------------|---|--|
| Tipo | PM 2.7/2.6 MC NE WS | Versión | |
| Código | 1323710000 | OMNIMATE Signal - Serie PM, Señalizadores de punto de conexión, | |
| GTIN (EAN) | 4050118126778 | 2.7 x 2.6 mm, Paso en mm (P): 3.50 Weidmueller, blanco | |
| Cantidad | 960 ST | | |

Impresión especial



UC20-M3000

Weidmüller Interface GmbH & Co. KG
 Klingenbergstraße 26
 D-32758 Detmold
 Germany

www.weidmueller.com

Accesorios

Datos generales para pedido

| | | | |
|------------|----------------------------|---------|---|
| Tipo | PM 2.7/2.6 MC SDR | Versión | |
| Código | 1323700000 | | OMNIMATE Signal - Serie PM, Señalizadores de punto de conexión, |
| GTIN (EAN) | 4050118126761 | | 2.7 x 2.6 mm, Paso en mm (P): 3.50 Weidmueller, bajo demanda |
| Cantidad | 192 ST | | |

Blank



El señalizador Dekafix (DEK) es un señalizador universal para todos los tipos de conectores y grupos electrónicos. El sistema está especialmente indicado para series de números cortas y ofrece una gran variedad de señalizadores ya impresos.

Tiras para instalación rápida en un solo paso. La impresión es perfectamente legible, de alto contraste y está disponible en varios anchos.

- Amplia gama de señalizadores listos para usar
- Tiras para instalación rápida
- Los señalizadores son aptos para todo tipo de conectores Weidmüller
- Disponible como MultiCard sin imprimir o con impresión estándar

Impresión especial: Envíe un archivo del software de señalización M-Print PRO o M-Print PRO Online (sin instalación) con sus especificaciones de señalización.

Datos generales para pedido

| | | | |
|------------|----------------------------|---------|--|
| Tipo | DEK 5/8-11.5 MC NE WS | Versión | |
| Código | 1341630000 | | Dekafix, Terminal marker, 5 x 8 mm, Paso en mm (P): 8.00 |
| GTIN (EAN) | 4050118145946 | | Weidmueller, blanco |
| Cantidad | 500 ST | | |

Impresión especial



El señalizador Dekafix (DEK) es un señalizador universal para todos los tipos de conectores y grupos electrónicos. El sistema está especialmente indicado para series de números cortas y ofrece una gran variedad de señalizadores ya impresos.

Tiras para instalación rápida en un solo paso. La impresión es perfectamente legible, de alto contraste y está disponible en varios anchos.

- Amplia gama de señalizadores listos para usar
- Tiras para instalación rápida
- Los señalizadores son aptos para todo tipo de conectores Weidmüller
- Disponible como MultiCard sin imprimir o con impresión estándar

Impresión especial: Envíe un archivo del software de señalización M-Print PRO o M-Print PRO Online (sin instalación) con sus especificaciones de señalización.

UC20-M3000

Weidmüller Interface GmbH & Co. KG
Klingenbergstraße 26
D-32758 Detmold
Germany

www.weidmueller.com

Accesorios

Datos generales para pedido

| | | | |
|------------|----------------------------|--|--|
| Tipo | DEK 5/8-11.5 MC SDR | Versión | |
| Código | 1341610000 | Dekafix, Terminal marker, 5 x 8 mm, Paso en mm (P): 8.00 | |
| GTIN (EAN) | 4050118146059 | Weidmueller, bajo demanda | |
| Cantidad | 100 ST | | |

Cable USB - USB A - USB C

Cables IE confeccionados



Datos generales para pedido

| | | | |
|------------|----------------------------|-----------------------------------|--|
| Tipo | IE-USB-A-C-2.0M | Versión | |
| Código | 2838380020 | Cable USB, USB A, USB C, PVC, 2 m | |
| GTIN (EAN) | 4064675444329 | | |
| Cantidad | 1 ST | | |

Crimping tools



Herramientas para prensar terminales tubulares con y sin aislamiento

- El enclavamiento por trinquete de retención garantiza un prensado de calidad
- Posibilidad de desenclavar el trinquete de retención en caso de manejo erróneo

Datos generales para pedido

| | | | |
|------------|----------------------------|---|--|
| Tipo | PZ 2.5 S | Versión | |
| Código | 2903690000 | 0.14mm ² , 2.5mm ² , Crimpado trapezoidal | |
| GTIN (EAN) | 4099986027008 | | |
| Cantidad | 1 ST | | |