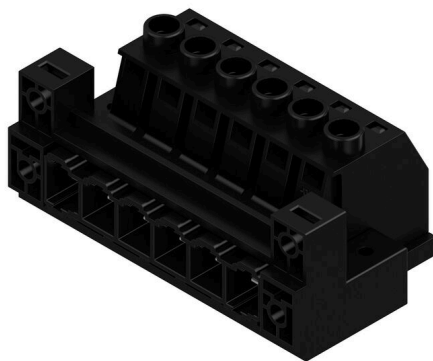


## SUZ 10.16HP/06/180DF AG BK BX

**Weidmüller Interface GmbH & Co. KG**  
 Klingenbergstraße 26  
 D-32758 Detmold  
 Germany

www.weidmueller.com

### Imagen de producto



OMNIMATE Power BU / SU 10.16HP - la clase de potencia de 50 kVA

Más corriente para un mayor rendimiento.

Gracias a su sistema de contacto de gran capacidad de carga, la actual clase superior del sistema de conectores de potencia OMNIMATE Power SU / BUZ 10.16HP permite la transmisión enchufable de energía con reservas máximas. HP significa alto rendimiento, optimizado gracias a la elevada temperatura permanente de trabajo de 120 °C. La solución enchufable hecha a medida para todas las aplicaciones que deben cumplir con 600 V UL o 1000 V (IEC) con hasta 76 A (IEC) y 54 A (UL).

### Datos generales para pedido

Versión	Conector para placa c.i., clavija macho, 10.16 mm, Número de polos: 6, 180°, Conexión brida-tornillo, Sección de embornado, máx. : 16 mm², Caja
Código	<a href="#">2838130000</a>
Tipo	SUZ 10.16HP/06/180DF AG BK BX
GTIN (EAN)	4064675436997
Cantidad	20 Pieza
Valores característicos del producto	IEC: 1000 V / 78 A / 0.2 - 16 mm² UL: 600 V / 57 A / AWG 24 - AWG 6
Embalaje	Caja

## SUZ 10.16HP/06/180DF AG BK BX

**Weidmüller Interface GmbH & Co. KG**  
Klingenbergstraße 26  
D-32758 Detmold  
Germany

www.weidmueller.com

## Datos técnicos

### Homologaciones

ROHS Conformidad

### Dimensiones y pesos

Profundidad	50.5 mm	Profundidad (pulgadas)	1.9882 inch
Altura	36.8 mm	Altura (pulgadas)	1.4488 inch
Anchura	81.28 mm	Anchura (pulgadas)	3.2 inch
Peso neto	91.49 g		

### Conformidad medioambiental del producto

Estado de cumplimiento de la directiva RoHS Conforme sin exención  
REACH SVHC Sin SVHC por encima del 0,1 % en peso

### Parámetros del sistema

Familia del producto	OMNIMATE Power - Serie BU/SU 10.16HP	Tipo de conexión	Conexión de campo
Técnica de conexión de conductores	Conexión brida-tornillo	Paso en mm (P)	10.16 mm
Paso en pulgadas (P)	0.400 "	Dirección de salida de conductor	180°
Número de polos	6	L1 en mm	50.80 mm
L1 en pulgadas	2.000 "	Número de series	1
Número de filas de polos	1	Protección contra contacto según DIN VDE 57106	protección de dedos
Protección contra contacto según DIN VDE 0470	IP 20	Resistencia de paso	4,50 mΩ
Codificable	Sí	Longitud de desaislado	12 mm
Par de apriete, min.	1.2 Nm	Par de apriete, max.	1.5 Nm
Tornillo de apriete	M 4	Punta de destornillador	1,0 x 5,5
Punta de destornillador normativa	DIN 5264	Ciclos de enchufado	25

### Datos del material

Materiales aislantes	PA GF	Color	negro
Carta de colores (similar)	RAL 9011	Grupo de materiales aislantes	I
Índice de resistencia al encaminamiento eléctrico (CTI)	≥ 600	Moisture Level (MSL)	
Grado inflamabilidad según UL 94	V-0	Material de contacto	Aleación de Cu
Superficie de contacto	Plateado	Estructura de capas del contacto del conector	≥ 3 μm Ag
Temperatura de almacenamiento, min.	-40 °C	Temperatura de almacenamiento, max.	70 °C
Temperatura de servicio, min.	-50 °C	Temperatura de servicio, max.	130 °C

### Conductores aptos para conexión

Sección de embornado, mín.	0.2 mm <sup>2</sup>
Sección de embornado, máx.	16 mm <sup>2</sup>
Sección de conexión del conductor AWG, min.	AWG 22
Sección de conexión del conductor AWG, máx.	AWG 6
Rígido, mín. H05(07) V-U	0.2 mm <sup>2</sup>
Rígido, máx. H05(07) V-U	16 mm <sup>2</sup>
Semirrígido, mín. H07V-R	6 mm <sup>2</sup>
semirrígido, máx. H07V-R	16 mm <sup>2</sup>

## SUZ 10.16HP/06/180DF AG BK BX

**Weidmüller Interface GmbH & Co. KG**  
 Klingenbergstraße 26  
 D-32758 Detmold  
 Germany

www.weidmueller.com

### Datos técnicos

Flexible, mín. H05(07) V-K	0.5 mm <sup>2</sup>	
Flexible, máx. H05(07) V-K	16 mm <sup>2</sup>	
con term. tub. con aislamiento DIN 46 228/4,mín.	0.25 mm <sup>2</sup>	
con term. tub. con aislamiento DIN 46 228/4,máx	10 mm <sup>2</sup>	
con terminal tubular, DIN 46228 pt 1, mín.	0.25 mm <sup>2</sup>	
con terminal tubular según DIN 46 228/1, máx.	16 mm <sup>2</sup>	
Calibre macho de conformidad con la norma EN 60999 a x b; ø	5.3mm (B6)	
Conductor embornable	Sección de conexión del conductor	Tipo conductor fino nominal 0.5 mm <sup>2</sup>
	Terminal tubular	Longitud de desaislado nominal 14 mm Terminal tubular recomendado <a href="#">H0.5/18 OR</a>
Conductor embornable	Sección de conexión del conductor	Tipo conductor fino nominal 1 mm <sup>2</sup>
	Terminal tubular	Longitud de desaislado nominal 15 mm Terminal tubular recomendado <a href="#">H1.0/18 GE</a>
Conductor embornable	Sección de conexión del conductor	Tipo conductor fino nominal 1.5 mm <sup>2</sup>
	Terminal tubular	Longitud de desaislado nominal 15 mm Terminal tubular recomendado <a href="#">H1.5/18D SW</a>
		Longitud de desaislado nominal 12 mm Terminal tubular recomendado <a href="#">H1.5/12</a>
	Sección de conexión del conductor	Tipo conductor fino nominal 0.75 mm <sup>2</sup>
Terminal tubular	Longitud de desaislado nominal 14 mm Terminal tubular recomendado <a href="#">H0.75/18 W</a>	
	Sección de conexión del conductor	Tipo conductor fino nominal 2.5 mm <sup>2</sup>
Conductor embornable	Terminal tubular	Longitud de desaislado nominal 14 mm Terminal tubular recomendado <a href="#">H2.5/19D BL</a>
		Longitud de desaislado nominal 12 mm Terminal tubular recomendado <a href="#">H2.5/12</a>
	Sección de conexión del conductor	Tipo conductor fino nominal 4 mm <sup>2</sup>
	Terminal tubular	Longitud de desaislado nominal 12 mm Terminal tubular recomendado <a href="#">H4.0/12</a>
Longitud de desaislado nominal 14 mm Terminal tubular recomendado <a href="#">H4.0/20D GR</a>		
Sección de conexión del conductor		Tipo conductor fino nominal 6 mm <sup>2</sup>
Conductor embornable	Terminal tubular	Longitud de desaislado nominal 14 mm Terminal tubular recomendado <a href="#">H6.0/20 SW</a>
		Longitud de desaislado nominal 12 mm Terminal tubular recomendado <a href="#">H6.0/12</a>
	Sección de conexión del conductor	Tipo conductor fino
	Terminal tubular	Longitud de desaislado nominal 14 mm Terminal tubular recomendado <a href="#">H6.0/20 SW</a>
Sección de conexión del conductor	Tipo conductor fino	

## SUZ 10.16HP/06/180DF AG BK BX

**Weidmüller Interface GmbH & Co. KG**  
 Klingenbergstraße 26  
 D-32758 Detmold  
 Germany

www.weidmueller.com

### Datos técnicos

		nominal	10 mm <sup>2</sup>
Terminal tubular	Longitud de desaislado	nominal	12 mm
	Terminal tubular recomendado	<a href="#">H10.0/12</a>	
	Longitud de desaislado	nominal	15 mm
	Terminal tubular recomendado	<a href="#">H10.0/22 EB</a>	
Sección de conexión del conductor	Tipo	conductor fino	
	nominal	16 mm <sup>2</sup>	
Terminal tubular	Longitud de desaislado	nominal	12 mm
	Terminal tubular recomendado	<a href="#">H16.0/12</a>	

Texto de referencia La longitud de los terminales tubulares se debe elegir en función del producto y de la tensión nominal.

### Datos nominales conformes a IEC

testado según la norma	IEC 60664-1, IEC 61984	Corriente nominal, número de polos mín. 78 A (Tu=20 °C)
Corriente nominal, número de polos máx. (Tu=20 °C)	68 A	Corriente nominal, número de polos mín. 72 A (Tu=40 °C)
Corriente nominal, número de polos máx. (Tu=40 °C)	61 A	Tensión nominal con categoría de sobretensión/grado de polución II/2
Tensión nominal con categoría de sobretensión/grado de polución III/2	1000 V	Tensión nominal con categoría de sobretensión/grado de polución III/3
Tensión nominal con categoría de sobretensión/grado de polución II/2	6 kV	Tensión nominal con categoría de sobretensión/grado de polución III/2
Sobretensión de choque nominal con categoría de sobretensión/grado de polución III/3	8 kV	Resistencia a corrientes de corta duración
Distancia de fuga, mín.	14.8 mm	Distancia mín.

### Datos nominales según CSA

Tensión nominal (Use Group B / CSA)	600 V	Tensión nominal (Use Group C / CSA)	600 V
Tensión nominal (Use group D / CSA)	600 V	Intensidad nominal (Use Group B / CSA)	57 A
Intensidad nominal (Use Group C / CSA)	57 A	Intensidad nominal (Use Group D / CSA)	5 A
Sección de conexión del conductor AWG, mín.	AWG 24	Sección de conexión del conductor AWG, máx.	AWG 6

### Datos nominales según UL 1059

Tensión nominal (Use Group B / UL 1059)	600 V	Tensión nominal (Use Group C / UL 1059)	600 V
Tensión nominal (Use Group D / UL 1059)	600 V	Intensidad nominal (Use Group B / UL 1059)	57 A
Intensidad nominal (Use Group C / UL 1059)	57 A	Intensidad nominal (Use Group D / UL 1059)	5 A
Sección de conexión del conductor AWG, mín.	AWG 24	Sección de conexión del conductor AWG, máx.	AWG 6

### Embalaje

Embalaje	Caja	Longitud de VPE	338.00 mm
Anchura VPE	130.00 mm	Altura de VPE	54.00 mm

### Pruebas tipo

Prueba: durabilidad de los marcajes	Estándar	siguiendo el patrón de la norma DIN EN 60068-2-70 / 07.96
-------------------------------------	----------	---

## SUZ 10.16HP/06/180DF AG BK BX

**Weidmüller Interface GmbH & Co. KG**  
 Klingenbergstraße 26  
 D-32758 Detmold  
 Germany

www.weidmueller.com

### Datos técnicos

	Prueba	reloj con fecha, marca de origen, identificación de tipo, tipo de material		
	Evaluación	disponible		
	Prueba	durabilidad		
	Evaluación	superado		
Prueba: error de acoplamiento (no intercambiable)	Estándar	DIN EN 61984, secciones 6.3 y 6.9.1 / 09.02, DIN IEC 60512, apartado 7, sección 5 / 05.94		
	Prueba	giro de 180° con elementos de codificación		
	Evaluación	superado		
	Prueba	giro de 180° sin elementos de codificación		
Prueba: sección ajustable	Evaluación	superado		
	Estándar	DIN EN 60999-1, secciones 7 y 9.1 / 12.00, DIN EN 60947-1, sección 8.2.4.5.1 / 12.02		
	Tipo de conductor	Tipo de conductor y sección de conductor	rígido de 0,2 mm <sup>2</sup>	
		Tipo de conductor y sección de conductor	semirrígido de 0,2 mm <sup>2</sup>	
Tipo de conductor y sección de conductor		rígido de 16 mm <sup>2</sup>		
Tipo de conductor y sección de conductor		semirrígido de 16 mm <sup>2</sup>		
Tipo de conductor y sección de conductor		AWG 24/1		
Tipo de conductor y sección de conductor		AWG 24/19		
Tipo de conductor y sección de conductor		AWG 6/1		
Tipo de conductor y sección de conductor		AWG 6/19		
Evaluación	superado			
Prueba de daños y liberación accidental de conductores	Estándar	DIN EN 60999-1, sección 9.4 / 12.00		
	Requerimiento	0,2 kg		
	Tipo de conductor	Tipo de conductor y sección de conductor	AWG 24/1	
		Tipo de conductor y sección de conductor	AWG 24/19	
	Evaluación	superado		
	Requerimiento	0,3 kg		
	Tipo de conductor	Tipo de conductor y sección de conductor	rígido de 0,5 mm <sup>2</sup>	
		Tipo de conductor y sección de conductor	semirrígido de 0,5 mm <sup>2</sup>	
	Evaluación	superado		
	Requerimiento	2,9 kg		
	Tipo de conductor	Tipo de conductor y sección de conductor	rígido de 16 mm <sup>2</sup>	
		Tipo de conductor y sección de conductor	semirrígido de 16 mm <sup>2</sup>	
	Evaluación	superado		
	Requerimiento	0,9 kg		
Tipo de conductor	Tipo de conductor y sección de conductor	AWG 6/7		
	Tipo de conductor y sección de conductor	AWG 6/19		
Evaluación	superado			
Prueba de extracción	Estándar	DIN EN 60999-1, sección 9.5 / 12.00		
	Requerimiento	≥10 N		
	Tipo de conductor	Tipo de conductor y sección de conductor	AWG 24/1	
Tipo de conductor y sección de conductor		AWG 24/19		

## SUZ 10.16HP/06/180DF AG BK BX

**Weidmüller Interface GmbH & Co. KG**  
 Klingenbergstraße 26  
 D-32758 Detmold  
 Germany

www.weidmueller.com

### Datos técnicos

Evaluación	superado	
Requerimiento	≥20 N	
Tipo de conductor	Tipo de conductor y sección de conductor	rígido de 0,5 mm <sup>2</sup>
	Tipo de conductor y sección de conductor	semirrígido de 0,5 mm <sup>2</sup>
Evaluación	superado	
Requerimiento	≥100 N	
Tipo de conductor	Tipo de conductor y sección de conductor	rígido de 16 mm <sup>2</sup>
	Tipo de conductor y sección de conductor	semirrígido de 16 mm <sup>2</sup>
	Tipo de conductor y sección de conductor	AWG 6/7
	Tipo de conductor y sección de conductor	AWG 6/19
Evaluación	superado	

### Indicación importante

Conformidad con IPC	Conformidad: Los productos se diseñan, fabrican y entregan de conformidad con los estándares y normas reconocidas internacionalmente, y cumplen con las características especificadas en la hoja técnica o, según el producto, con las características decorativas de conformidad con la norma IPC-A-610 "Clase 2". Cualquier demanda sobre los productos se puede evaluar bajo solicitud.
Notas	<ul style="list-style-type: none"> <li>• Additional variants on request</li> <li>• Rated current related to rated cross-section &amp; min. No. of poles.</li> <li>• Wire end ferrule without plastic collar to DIN 46228/1</li> <li>• Wire end ferrule with plastic collar to DIN 46228/4</li> <li>• P on drawing = pitch</li> <li>• Rated data refer only to the component itself. Clearance and creepage distances to other components are to be designed in accordance with the relevant application standards.</li> <li>• In accordance with IEC 61984, OMNIMATE-connectors are connectors without breaking capacity (COC). During designated use, connectors are not allowed to be engaged or disengaged when live or under load</li> <li>• Long term storage of the product with average temperature of 50 °C and maximum humidity 70%, 36 months</li> </ul>

### Clasificaciones

ETIM 8.0	EC002638	ETIM 9.0	EC002638
ETIM 10.0	EC002638	ECLASS 14.0	27-46-02-02
ECLASS 15.0	27-46-02-02		

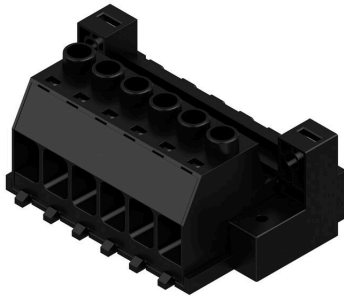
## SUZ 10.16HP/06/180DF AG BK BX

**Weidmüller Interface GmbH & Co. KG**  
 Klingenbergstraße 26  
 D-32758 Detmold  
 Germany

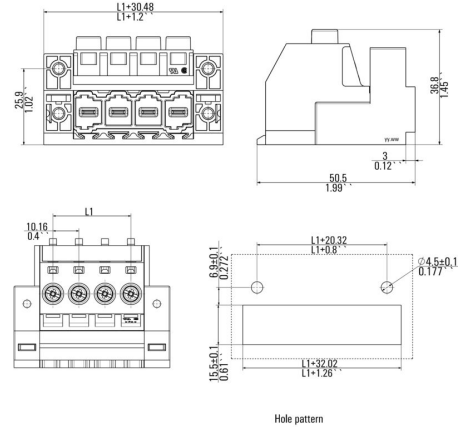
# Dibujos

www.weidmueller.com

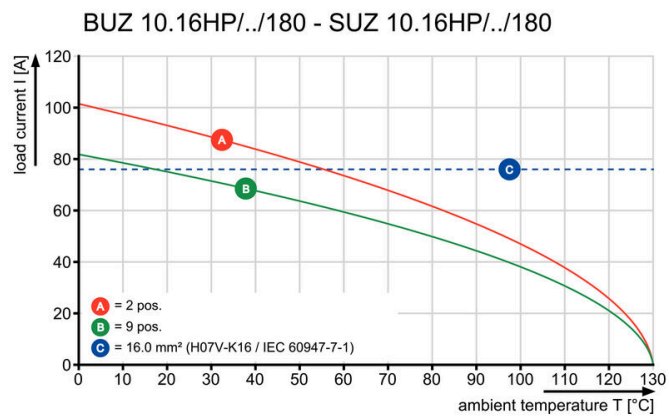
### Imagen de producto



### Dimensional drawing



### Graph



## SUZ 10.16HP/06/180DF AG BK BX

**Weidmüller Interface GmbH & Co. KG**  
 Klingenbergstraße 26  
 D-32758 Detmold  
 Germany

www.weidmueller.com

## Accesorios

### Elementos de codificación



La técnica de conexión enchufable para la electrónica de potencia está optimizada para la moderna técnica de accionamiento, por ejemplo arrancadores motor, convertidores de frecuencia y servovariadores. OMNIMATE Power establece normas gracias a una seguridad mejorada y a soluciones innovadoras como el soporte de apantallado enchufable, los contactos de señal integrados o el manejo con una sola mano.

Las 3 series de productos le ofrecen otras ventajas adicionales:

- Escalabilidad adecuada a cada aplicación: desde la compacta conexión de 4 mm<sup>2</sup> para 29 A (IEC) o 20 A (UL) hasta la robusta conexión de 16 mm<sup>2</sup> para 76 A (IEC) o 54 A (UL)
- Aplicación ilimitada de hasta 1000V (IEC) o 600 V (UL)
- Múltiples opciones de fijación optimizadas para cada aplicación

Nuestro servicio:

diseña fácilmente sus conexiones enchufables mediante el configurador de producto.

### Datos generales para pedido

Tipo	KO BU/SU10.16HP BK	Versión
Código	<a href="#">1824410000</a>	Conector para placa c.i., Accesorios, Elemento de codificación, negro,
GTIN (EAN)	4032248326716	Número de polos: 1
Cantidad	50 ST	
Tipo	KO BU/SU10.16HP WT	Versión
Código	<a href="#">2592600000</a>	Conector para placa c.i., Accesorios, Elemento de codificación,
GTIN (EAN)	4050118717389	natural, Número de polos: 1
Cantidad	50 ST	

### Destornillador de pala plana



Destornillador para tornillos de cabeza ranurada con cuña redonda, SD DIN 5265, ISO 2380/2, accionamiento según DIN 5264, ISO 2380/1, punta de cromo superior, mango blando SoftFinish

### Datos generales para pedido

Tipo	SDS 0.8X4.5X125	Versión
Código	<a href="#">9009020000</a>	Destornillador, Destornillador
GTIN (EAN)	4032248266883	
Cantidad	1 ST	

## SUZ 10.16HP/06/180DF AG BK BX

**Weidmüller Interface GmbH & Co. KG**  
Klingenbergstraße 26  
D-32758 Detmold  
Germany

[www.weidmueller.com](http://www.weidmueller.com)

## Accesorios

### Destornillador de estrella, tipo Phillips



Destornillador para tornillos de estrella, tipo Phillips, SDK PH DIN 5262, ISO 8764/2- PH, accionamiento según ISO 8764- PH, punta cromo superior, mango blando SoftFinish

### Datos generales para pedido

Tipo	SDK PH1	Versión	
Código	<a href="#">9008480000</a>	Destornillador, Destornillador	
GTIN (EAN)	4032248056477		
Cantidad	1 ST		