

## SAI-WDF-M12-4P-T-COD-M16

**Weidmüller Interface GmbH & Co. KG**  
Klingenbergstraße 26  
D-32758 Detmold  
Germany

[www.weidmueller.com](http://www.weidmueller.com)

### Imagen de producto



### Datos generales para pedido

Código	2830780000
Tipo	<a href="#">SAI-WDF-M12-4P-T-COD-M16</a>
GTIN (EAN)	4064675389149
Cantidad	1 Pieza

## SAI-WDF-M12-4P-T-COD-M16

**Weidmüller Interface GmbH & Co. KG**  
 Klingenbergstraße 26  
 D-32758 Detmold  
 Germany

www.weidmueller.com

## Datos técnicos

### Homologaciones

Homologaciones



ROHS	Conformidad
UL File Number Search	<a href="#">Sitio web UL</a>
Núm. de certificación (cURus)	E92202

### Dimensiones y pesos

Peso neto	21.12 g
-----------	---------

### Conformidad medioambiental del producto

Estado de cumplimiento de la directiva RoHS	Conforme sin exención
REACH SVHC	Sin SVHC por encima del 0,1 % en peso

### Datos técnicos conectores de libre configuración

Número de polos	4	Codificación	T-coded
Superficie de contacto	bañado en oro	Tipo de conexión	Conexión brida-tornillo
Material capotas	CuZn, niquelado	Material de contacto	CuZn
Tensión nominal	63 V	Corriente nominal	12 A
Tipo de protección	IP65, IP67, IP68	Ciclos de enchufado	≥ 100
Grado de polución	3	Prensaestopas	M 12
Conexión de apantallamiento	Sí	Rango de temperatura caja	-25...+85 °C

### Normas

Norma Material aislante	IEC 60664-1	Conector norma	IEC 61076-2-111
-------------------------	-------------	----------------	-----------------

### Datos técnicos Aspectos generales

Número de polos	4	Codificación	T-coded
Rosca de conexión	Conector hembra M12, Conector macho M12	Superficie de contacto	bañado en oro
Tipo de conexión	Conexión brida-tornillo	Material capotas	CuZn, niquelado
Material de contacto	CuZn	Tensión nominal	63 V
Corriente nominal	12 A	Tipo de protección	IP65, IP67, IP68
Ciclos de enchufado	≥ 100	Grado de polución	3
Prensaestopas	M 12	Rango de temperatura caja	-25...+85 °C

### Clasificaciones

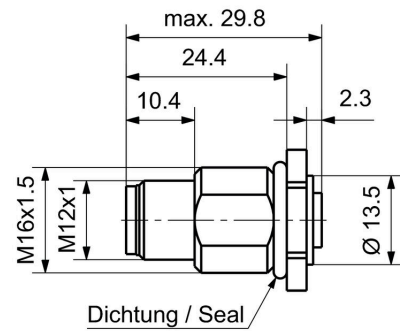
ETIM 8.0	EC002925	ETIM 9.0	EC002925
ETIM 10.0	EC002925	ECLASS 14.0	27-44-01-06
ECLASS 15.0	27-44-01-06		

Dibujos

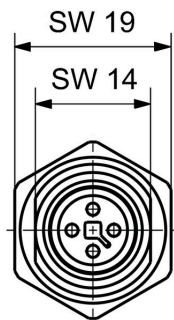
Imagen de producto



Dibujo acotado

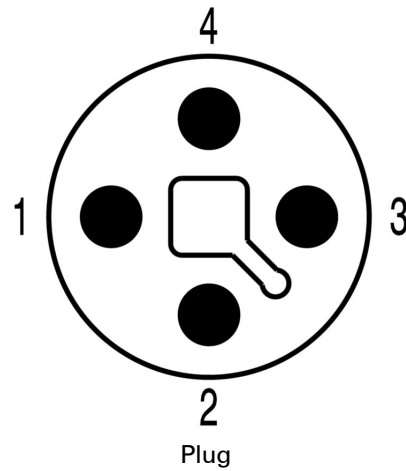


Dibujo detallado



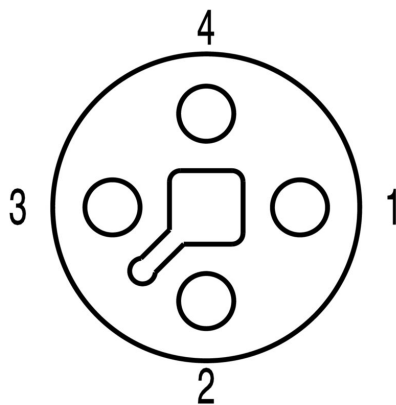
Plug

Esquema de polos



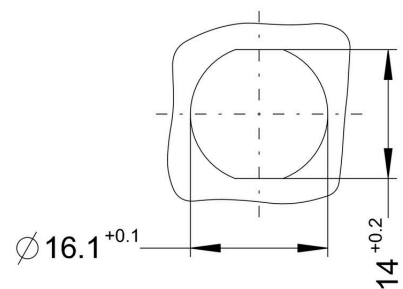
Plug

Esquema de polos



Socket

Sección del montaje



**Esquema de conexiones**

