

SAI-WDF-M12-4P-S-COD-M16

Weidmüller Interface GmbH & Co. KG
Klingenbergstraße 26
D-32758 Detmold
Germany

www.weidmueller.com

Imagen de producto



Datos generales para pedido

| | |
|------------|--|
| Código | 2830770000 |
| Tipo | SAI-WDF-M12-4P-S-COD-M16 |
| GTIN (EAN) | 4064675389125 |
| Cantidad | 1 Pieza |

SAI-WDF-M12-4P-S-COD-M16

Weidmüller Interface GmbH & Co. KG
 Klingenbergstraße 26
 D-32758 Detmold
 Germany

www.weidmueller.com

Datos técnicos

Homologaciones

Homologaciones



| | |
|-------------------------------|------------------------------|
| ROHS | Conformidad |
| UL File Number Search | Sitio web UL |
| Núm. de certificación (cURus) | E92202 |

Dimensiones y pesos

| | |
|-----------|---------|
| Peso neto | 21.12 g |
|-----------|---------|

Conformidad medioambiental del producto

| | |
|---|---------------------------------------|
| Estado de cumplimiento de la directiva RoHS | Conforme sin exención |
| REACH SVHC | Sin SVHC por encima del 0,1 % en peso |

Datos técnicos conectores de libre configuración

| | | | |
|-----------------------------|------------------|---------------------------|-------------------------|
| Número de polos | 4 | Codificación | S-coded |
| Superficie de contacto | bañado en oro | Tipo de conexión | Conexión brida-tornillo |
| Material capotas | CuZn, niquelado | Material de contacto | CuZn |
| Tensión nominal | 600 V | Corriente nominal | 12 A |
| Tipo de protección | IP65, IP67, IP68 | Ciclos de enchufado | ≥ 100 |
| Grado de polución | 3 | Prensaestopas | M 12 |
| Conexión de apantallamiento | Sí | Rango de temperatura caja | -25...+85 °C |

Normas

| | | | |
|-------------------------|-------------|----------------|-----------------|
| Norma Material aislante | IEC 60664-1 | Conector norma | IEC 61076-2-111 |
|-------------------------|-------------|----------------|-----------------|

Datos técnicos Aspectos generales

| | | | |
|----------------------|--|---------------------------|------------------|
| Número de polos | 4 | Codificación | S-coded |
| Rosca de conexión | Conector macho M12, Conector hembra M12 | Superficie de contacto | bañado en oro |
| Tipo de conexión | Conexión brida-tornillo | Material capotas | CuZn, niquelado |
| Material de contacto | CuZn | Tensión nominal | 600 V |
| Corriente nominal | 12 A | Tipo de protección | IP65, IP67, IP68 |
| Ciclos de enchufado | ≥ 100 | Grado de polución | 3 |
| Prensaestopas | M 12 | Rango de temperatura caja | -25...+85 °C |

Clasificaciones

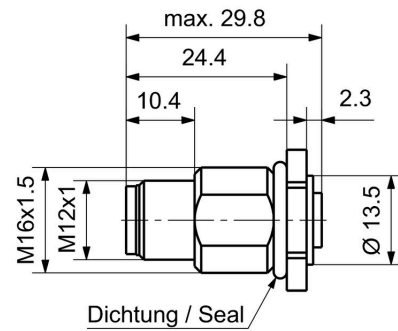
| | | | |
|-------------|-------------|-------------|-------------|
| ETIM 8.0 | EC002925 | ETIM 9.0 | EC002925 |
| ETIM 10.0 | EC002925 | ECLASS 14.0 | 27-44-01-06 |
| ECLASS 15.0 | 27-44-01-06 | | |

Dibujos

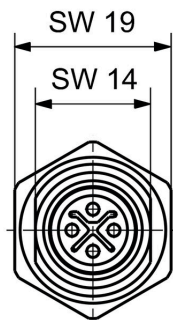
Imagen de producto



Dibujo acotado

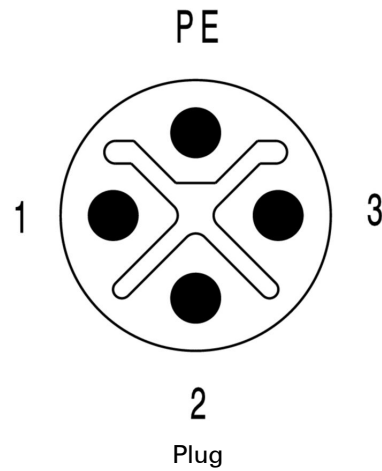


Dibujo detallado

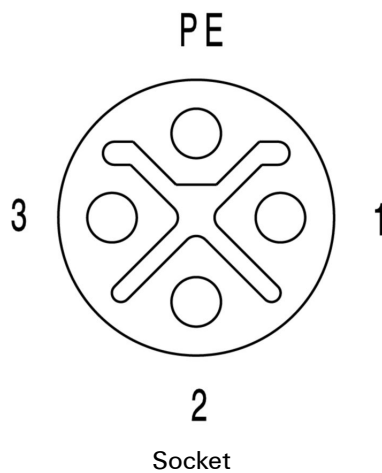


Plug

Esquema de polos

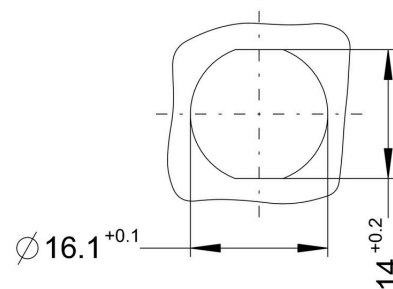


Esquema de polos



Socket

Sección del montaje



Esquema de conexiones

