

VPU AC II F 2 300/40

Weidmüller Interface GmbH & Co. KG
 Klingenbergstraße 26
 D-32758 Detmold
 Germany

www.weidmuller.com

Imagen de producto



Abb.ähnlich

Los protectores de sobretensión VPU I (tipo 1), VPU II (tipo 2) y VPU III (tipo 3) de Weidmüller reducen eficazmente el acoplamiento de interferencias que puede producirse debido a sobretensiones transitorias, llegando incluso a niveles notablemente inferiores al límite de coordinación de aislamiento de la normativa EN 60664-3 / DIN VDE 0110-3. De esta manera, toda la instalación se ve expuesta a menos interferencias. La coordinación de los descargadores se realiza empleando medios técnicos. Esto significa que no es necesario el desacoplamiento entre los tipos I, II y III. Los descargadores cumplen con la norma de producto IEC 61643-11 / DIN EN 61643-11 y pueden instalarse en sistemas conforme a IEC 61643-12 / VDE V0675-6-12 y IEC 62305-4 / VDE 0185-4. El protector para rayos y sobretensiones es apropiado para su uso con sistemas de suministro energético. Weidmüller ofrece diferentes productos según el tipo de red y la tensión del suministro. La serie VPU AC II F se caracteriza por un fusible integrado en el descargador. Estos descargadores no necesitan fusibles.

Datos generales para pedido

| | |
|------------|---|
| Versión | Descargador de sobretensión, Baja tensión, Protector de sobretensión del tipo 2, baja tensión, Monofásico, TN-S |
| Código | 2827590000 |
| Tipo | VPU AC II F 2 300/40 |
| GTIN (EAN) | 4064675366584 |
| Cantidad | 1 Pieza |

VPU AC II F 2 300/40

Weidmüller Interface GmbH & Co. KG
 Klingenbergstraße 26
 D-32758 Detmold
 Germany

www.weidmueller.com

Datos técnicos

Homologaciones

Homologaciones



ROHS Conformidad

Dimensiones y pesos

| | | | |
|------------------------------|-------------|------------------------|-------------|
| Profundidad | 68 mm | Profundidad (pulgadas) | 2.6772 inch |
| Profundidad incl. carril DIN | 76 mm | Altura | 90 mm |
| Altura (pulgadas) | 3.5433 inch | Anchura | 36 mm |
| Anchura (pulgadas) | 1.4173 inch | Peso neto | 268 g |

Temperaturas

| | | | |
|-------------------------------|----------------|----------------------|-------------------------|
| Temperatura de almacenamiento | -40 °C...85 °C | Temperatura ambiente | -40 °C...85 °C |
| Temperatura de servicio | -40 °C...85 °C | Humedad | 5 - 95% de humedad rel. |

Conformidad medioambiental del producto

Estado de cumplimiento de la directiva RoHS Conforme sin exención

REACH SVHC Sin SVHC por encima del 0,1 % en peso

Coordenadas del aislamiento según EN 50178

| | | | |
|---------------------------|-----|-------------------|---|
| Categoría de sobretensión | III | Grado de polución | 2 |
|---------------------------|-----|-------------------|---|

Datos nominales IEC / EN

| | | | |
|--|--|--|--|
| Número de polos | 2 | Tensión de choque combinado UOC | 6 kV |
| Corriente de fuga a Un | 0.4 mA | Contacto de aviso | No |
| Tensión nominal (AC) | 230 V | Red de baja tensión | Monofásico, TN-S |
| Tipo de tensión | AC | Sobretensión temporal - TOV | 337 V |
| Protección por fusible | No es necesario, Disponible internamente | Tiempo de respuesta / tiempo de recuperación | ≤ 25 ns |
| Zona de frecuencia, max. | 60 Hz | Zona de frecuencia, min. | 50 Hz |
| Normas | IEC 61643-11, EN 61643-11 | Clase de requisitos según la norma EN 61643-11 | T2, T3 |
| Clase de requisitos según IEC 61643-11 | Tipo II, Tipo III | Tensión continua máxima, U _c (AC) | 300 V |
| Tensión de red | 230 V / 400 V | Coordinación de energía (≤10 m) | Tipo 2, Tipo 3 |
| Corriente de fuga I _n (8/20μs) conductor-20 kA PE | | Corriente de descarga I _{máx.} (8/20μs) conductor PE | 40 kA |
| tipo SPD | T2, T3 | Nivel de protección U _p at I _N (L/N-PE) | ≤ 1500 V |
| Capacidad nominal de corriente de cortocircuito ISCCR | 100 kA | Capacidad de extinción de corriente de seguimiento I _{fi} | sin preocuparse por la corriente residual de red |
| Fusible de soporte integrado | Sí | | |

Datos de conexión mensaje remoto

Tipo de conexión PUSH IN

Datos técnicos

Datos generales

| | | | |
|-------------------------------------|--|-------------------|--|
| Indicación óptica de funcionamiento | verde = OK; rojo = descargador defectuoso, sustituir | Segmento | Distribución eléctrica |
| Versión | Protector de sobretensión del tipo 2, baja tensión | Diseño | Cajas de instalación; 2 TE, Insta IP20 |
| Grado inflamabilidad según UL 94 | V-0 | Color | naranja, negro |
| Tipo de protección | IP20 en funcionamiento | Carril de montaje | TS 35 |
| Altitud de funcionamiento | ≤ 4000 m | | |

Datos de conexión

| | | | |
|---|-------------------------|---|-------------------------|
| Longitud de desaislado | 18 mm | Técnica de conexión de conductores | Conexión brida-tornillo |
| Tipo de conexión | Conexión brida-tornillo | Longitud de desaislado, conexión nominal | 18 mm |
| Par de apriete, min. | 3 Nm | Par de apriete, max. | 4.5 Nm |
| Sección de embornado, conexión nominal | 16 mm ² | Sección de embornado, mín. | 1.5 mm ² |
| Sección de embornado, máx. | 35 mm ² | Sección de conexión del conductor AWG, min. | AWG 16 |
| Sección de conexión del conductor AWG, máx. | AWG 2 | Sección de conexión del conductor, rígido, min. | 1.5 mm ² |
| Sección de conexión del conductor, rígido, max. | 35 mm ² | Sección de conexión del conductor, flexible, mín. | 1.5 mm ² |
| Sección de conexión del conductor, flexible, max. | 25 mm ² | Sección de conexión del conductor, flexible, term. tub. (DIN 46228-1), min. | 2.5 mm ² |
| Sección de conexión del conductor, flexible, term. tub. (DIN 46228-1), max. | 25 mm ² | Sección del conductor, semirrígido, mín. | 1.5 mm ² |
| Sección del conductor, semirrígido, máx. | 35 mm ² | | |

Datos eléctricos

| | |
|-----------------|----|
| Tipo de tensión | AC |
|-----------------|----|

Datos generales

| | | | |
|-----------------|----------------|--------------------|------------------------|
| Número de polos | 2 | Tipo de protección | IP20 en funcionamiento |
| Color | naranja, negro | | |

Garantía

| | |
|---------|--------|
| Período | 5 años |
|---------|--------|

Indicación importante

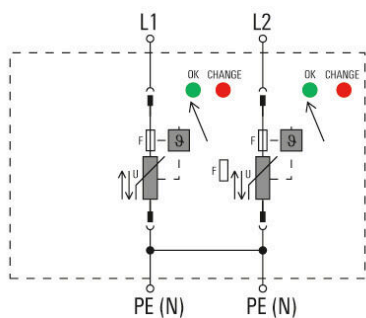
| | |
|-------------------------|---|
| Información de producto | If F1 > 63A gG, then the integrated backup fuse always operates before F1 |
|-------------------------|---|

Clasificaciones

| | | | |
|-------------|-------------|-------------|-------------|
| ETIM 8.0 | EC000941 | ETIM 9.0 | EC000941 |
| ETIM 10.0 | EC000941 | ECLASS 14.0 | 27-17-12-02 |
| ECLASS 15.0 | 27-17-12-02 | | |

Dibujos

Símbolo eléctrico



Schematic circuit diagram

VPU AC II F 2 300/40

Weidmüller Interface GmbH & Co. KG
Klingenbergstraße 26
D-32758 Detmold
Germany

www.weidmueller.com

Accesorios

Destornillador de estrella, tipo Phillips



Destornillador para tornillos de cabeza ranurada en cruz con aislamiento VDE, tipo Phillips, SDIK PH DIN 7438, ISO 8764/2-PH, fuerza de accionamiento conforme a ISO 8764-PH, empuñadura SoftFinish

Datos generales para pedido

| | | | |
|------------|----------------------------|---|--|
| Tipo | SDIK PH1 X 80 | Versión | |
| Código | 2749890000 | Destornillador, Anchura de caña (B): 1 mm, 80 mm, Solidez de caña | |
| GTIN (EAN) | 4050118897098 | (A): 1 | |
| Cantidad | 1 ST | | |

Destornillador de pala plana



Destornillador para tornillos de cabeza ranurada, SDI DIN 7437, ISO 2380/2, accionamiento según DIN 5264, ISO 2380/1, mango blando SoftFinish

Datos generales para pedido

| | | | |
|------------|----------------------------|--|--|
| Tipo | SDIS 1.0X5.5X125 | Versión | |
| Código | 2749850000 | Destornillador, Anchura de caña (B): 5.5 mm, Longitud de caña: 125 | |
| GTIN (EAN) | 4050118897050 | mm, Solidez de caña (A): 1 mm | |
| Cantidad | 1 ST | | |

VPU AC II F 2 300/40

Weidmüller Interface GmbH & Co. KG
Klingenbergstraße 26
D-32758 Detmold
Germany

www.weidmueller.com

Accesorios

Sin imprimir



El sistema ESG es un reconocido señalizador en formato MultiCard que puede utilizarse en numerosos equipos eléctricos de uso habitual. El resultado es una señalización de equipos excelente con una imagen de alto contraste.

Disponibilidad de distintos tipos para dispositivos de fabricantes de la talla de Siemens, ABB, Beckhoff, etc.

Análisis rápido de ventajas:

- Etiquetas, autoadhesivas o insertables, de uso universal, según el tipo
- En el caso de equipos conectados en línea, como fusibles automáticos, tenemos disponibles señalizadores ESG para insertar en la guía para etiquetas
- Impresión personalizada en calidad láser según indicaciones del cliente

Impresión especial: Envíe un archivo del software de señalización M-Print PRO o M-Print PRO Online (sin instalación) con sus especificaciones de señalización.

Datos generales para pedido

| | | | |
|------------|----------------------------|---|--|
| Tipo | ESG 6/15 K MC NE WS | Versión | |
| Código | 1880100000 | ESG, Señalizadores de dispositivos x 15 mm, PA 66, Color: blanco, | |
| GTIN (EAN) | 4032248478781 | autoadhesivo | |
| Cantidad | 200 ST | | |

Serie VPU



Gran cantidad de accesorios que completan la gama de productos

Datos generales para pedido

| | | | |
|------------|----------------------------|---------|--|
| Tipo | VPU AC EXTENDER | Versión | |
| Código | 3123500000 | | |
| GTIN (EAN) | 4099987270175 | | |
| Cantidad | 8 ST | | |

VPU AC II F 2 300/40

Weidmüller Interface GmbH & Co. KG
 Klingenbergstraße 26
 D-32758 Detmold
 Germany

www.weidmueller.com

Accesorios

Descargador de repuesto

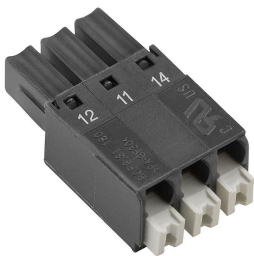


Los protectores de sobretensión VPU I (tipo 1), VPU II (tipo 2) y VPU III (tipo 3) de Weidmüller reducen eficazmente el acoplamiento de interferencias que puede producirse debido a sobretensiones transitorias, llegando incluso a niveles notablemente inferiores al límite de coordinación de aislamiento de la normativa EN 60664-3 / DIN VDE 0110-3. De esta manera, toda la instalación se ve expuesta a menos interferencias. La coordinación de los descargadores se realiza empleando medios técnicos. Esto significa que no es necesario el desacoplamiento entre los tipos I, II y III. Los descargadores cumplen con la norma de producto IEC 61643-11 / DIN EN 61643-11 y pueden instalarse en sistemas conforme a IEC 61643-12 / VDE V0675-6-12 y IEC 62305-4 / VDE 0185-4. El protector para rayos y sobretensiones es apropiado para su uso con sistemas de suministro energético. Weidmüller ofrece diferentes productos según el tipo de red y la tensión del suministro. La serie VPU AC II F se caracteriza por un fusible integrado en el descargador. Estos descargadores no necesitan fusibles.

Datos generales para pedido

| | | | |
|------------|----------------------------|--|--|
| Tipo | VPU AC II F 0 300/40 | Versión | |
| Código | 2807520000 | Surge voltage arrester, Low voltage, Class II surge protection, no | |
| GTIN (EAN) | 4064675275541 | leakage current | |
| Cantidad | 1 ST | | |

Serie VPU



Gran cantidad de accesorios que completan la gama de productos

Datos generales para pedido

| | | | |
|------------|----------------------------|---------|--|
| Tipo | VPU LOCKING CLIP S | Versión | |
| Código | 2735080000 | | |
| GTIN (EAN) | 4050118826050 | | |
| Cantidad | 10 ST | | |