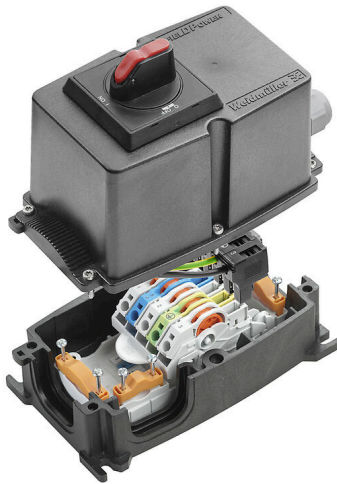


## FP BOX ON/OFF VG M20

**Weidmüller Interface GmbH & Co. KG**  
Klingenbergstraße 26  
D-32758 Detmold  
Germany

[www.weidmueller.com](http://www.weidmueller.com)



Los distribuidores de alimentación FieldPower® permiten una instalación sin errores en un tiempo extremadamente breve.

Las derivaciones y funcionalidades integradas en la tapa se encajan de forma sencilla.

Robusto con un elevado grado de protección.

### Datos generales para pedido

Versión	Caja de distribución de corriente FieldPower®, Trifásico CA, IP65, en estado completo, policarbonato reforzado con fibra de vidrio, Conexión de bornes por desplazamiento del aislante (IDC), PUSH IN, Interruptor de mantenimiento
Código	<a href="#">2819530000</a>
Tipo	FP BOX ON/OFF VG M20
GTIN (EAN)	4064675336242
Cantidad	1 Pieza

## FP BOX ON/OFF VG M20

**Weidmüller Interface GmbH & Co. KG**  
 Klingenbergstraße 26  
 D-32758 Detmold  
 Germany

www.weidmueller.com

## Datos técnicos

### Homologaciones

ROHS Conformidad

### Dimensiones y pesos

Profundidad	165 mm	Profundidad (pulgadas)	6.4961 inch
Altura	181 mm	Altura (pulgadas)	7.126 inch
Anchura	104 mm	Anchura (pulgadas)	4.0945 inch
Peso neto	935 g		

### Temperaturas

Temperatura de almacenamiento -30 °C...55 °C      Temperatura de servicio -30 °C...45 °C

### Conformidad medioambiental del producto

Estado de cumplimiento de la directiva RoHS Conforme con exención

Exención RoHS (si procede/conocida) 6c

REACH SVHC Lead 7439-92-1, Potassium perfluorobutane sulfonate 29420-49-3

SCIP 7645f3b1-6db9-495d-9e21-ab1d894aff05

### Capacidad de sujeción

Datos de conexión - contacto elemento Sector / Alimentación	Técnica de conexión de conductores	PUSH IN
	Dimensión caña destornillador de la herramienta de operación	0,6 x 3,5 mm
	Longitud de desaislado	14.00 mm
	Número de polos	5
	Sección de conexión del conductor, macizo, máx.	6 mm <sup>2</sup>
	Sección de conexión del conductor, macizo, mín.	0.50 mm <sup>2</sup>
	Sección de conexión del conductor, semirrígido, máx.	6.00 mm <sup>2</sup>
	Sección de conexión del conductor, semirrígido, mín.	0.50 mm <sup>2</sup>
	Sección de conexión del conductor, semirrígido fino, máx.	10.00 mm <sup>2</sup>
	Sección de conexión del conductor, semirrígido fino, mín.	0.50 mm <sup>2</sup>
	Sección de conexión del conductor, semirrígido muy fino, máx.	6.00 mm <sup>2</sup>
	Sección de conexión del conductor, semirrígido muy fino, mín.	0.50 mm <sup>2</sup>
	Datos de conexión - elemento de contacto bus de potencia	Técnica de conexión de conductores
Dimensión caña destornillador de la herramienta de operación		0,6 x 3,5 mm
Número de polos		5
Sección de conexión del conductor, macizo, máx.		6 mm <sup>2</sup>
Sección de conexión del conductor, macizo, mín.		1.50 mm <sup>2</sup>
Sección de conexión del conductor, semirrígido, máx.		6.00 mm <sup>2</sup>
Sección de conexión del conductor, semirrígido, mín.	2.50 mm <sup>2</sup>	

## FP BOX ON/OFF VG M20

**Weidmüller Interface GmbH & Co. KG**  
 Klingenbergstraße 26  
 D-32758 Detmold  
 Germany

www.weidmueller.com

## Datos técnicos

Sección de conexión del conductor, semirrígido 6.00 mm <sup>2</sup> fino, máx.
Sección de conexión del conductor, semirrígido 2.50 mm <sup>2</sup> fino, mín.

### Datos generales

Material de la carcasa	policarbonato reforzado con fibra de vidrio	Material de la carcasa	policarbonato reforzado con fibra de vidrio
Materiales aislantes	Policarbonato	Color	negro
Silicona	No	Grado inflamabilidad según UL 94	5VA
Tipo de protección	IP65, en estado completo	Fijación de la tapa	Tornillos TX20
Par de apriete para tornillos de la tapa	2 Nm	Tipo de montaje	Montaje del tornillo, Lengüetas de sujeción
Enclavable	Sí	Función	Interruptor de mantenimiento
Indicación de montaje con prensaestopas	Tornillos de la tapa incluidos Sí	Codificable	Sí, con codificación en PE
Tipo de tensión	Trifásico CA	Número de polos	5
Número de conexiones / polo	1	Técnica de conexión de conductores	Conexión de bornes por desplazamiento del aislante (IDC), PUSH IN
Tipo de conexión contacto de señal	M12, codificación A		

### Prensaestopas

Prensaestopas, cantidad	1	Diámetro de cable del prensaestopas, mín.	6 mm
Material del prensaestopas	Poliamida 6	Diámetro de cable del prensaestopas, máx.	12 mm

### Technical data Switch

Par de apriete de los bornes de conexión	0.8 Nm	Sección de conexión del conductor AWG, máx.	AWG 8
Tipo de interruptor	ABB OT16FT3	Tensión de servicio	690 V
Sección de conexión del conductor AWG, mín.	AWG 18	Grado de polución	3
Potencia nominal AC-23A	7.5 kW	Corriente nominal AC-23A	16 A
Contacto auxiliar	ABB OA1G10	Interruptor conforme a norma	IEC 60947-3
Sección embornable, conector, mín.	0.75 mm <sup>2</sup>	Sección embornable, conector, máx.	10 mm <sup>2</sup>
Resistencia de corriente nominal a corto plazo ICW	500 A rms para 1 segundo		

### Valores nominales según IEC

Datos nominales según IEC para conector enchufable	Tipo de tensión	AC
	Number of phases	3
	Estándar	IEC 60947-7-1, IEC 60947-7-2, IEC 61984
	Rated voltage	690 V
	Sobretensión de choque nominal	8.00 kV
	Corriente nominal (3 polos cargados)	32 A
Datos nominales según IEC para el elemento de contacto	Corriente nominal (4 polos cargados)	25 A
	Tipo de tensión	AC
	Number of phases	3
	Estándar	IEC 60947-7-1, IEC 60947-7-2
	Rated voltage	800 V
	Sobretensión de choque nominal	8.00 kV
Corriente nominal (3 polos cargados)	41 A	
Corriente nominal (4 polos cargados)	25 A	

## Datos técnicos

### Valores nominales según UL

Normas	sin homologación UL	
Datos nominales según UL para el elemento de contacto	Estándar	UL 1059
	Indicación	para utilizar con cables TC-ER con homologación UL
	Sección de conexión del conductor, AWG, máx.	AWG 10
	Sección de conexión del conductor, AWG, mín.	AWG 14
	Rated voltage	600 V
	Corriente nominal	30 A
Datos nominales según UL para conector enchufable	Estándar	UL 1059
	Indicación	para utilizar con cables TC-ER con homologación UL
	Sección de conexión del conductor, AWG, máx.	AWG 12
	Sección de conexión del conductor, AWG, mín.	AWG 16
	Rated voltage	600 V
	Corriente nominal	20 A

### Clasificaciones

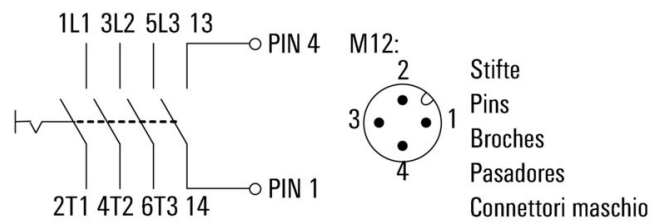
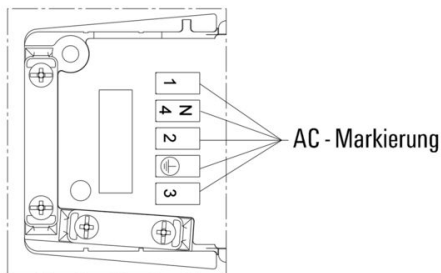
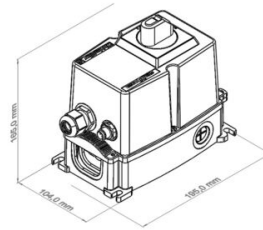
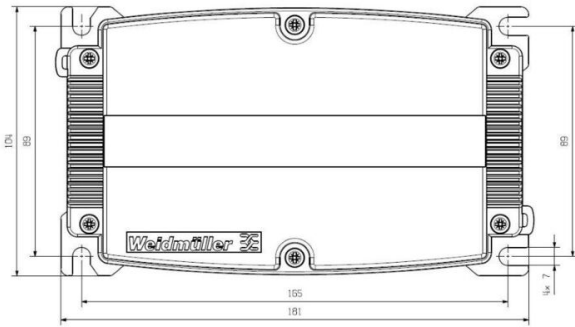
ETIM 8.0	EC000214	ETIM 9.0	EC000214
ETIM 10.0	EC000214	ECLASS 14.0	27-14-24-09
ECLASS 15.0	27-14-24-09		

**FP BOX ON/OFF VG M20**

**Weidmüller Interface GmbH & Co. KG**  
 Klingenbergstraße 26  
 D-32758 Detmold  
 Germany

www.weidmueller.com

**Dibujos**



## FP BOX ON/OFF VG M20

**Weidmüller Interface GmbH & Co. KG**  
 Klingenbergstraße 26  
 D-32758 Detmold  
 Germany

www.weidmueller.com

## Accesorios

### Juntas



Las soluciones de cableado inteligentes permiten ahorrar tiempo y dinero.

El sistema modular FieldPower® contiene la solución adecuada para cada tarea de cableado.

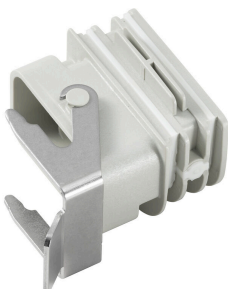
Aislamientos plegables para el uso de cables prefabricados

Aislamientos disponibles con tuercas de conexión M16 y M20 Posibilidad de integrar dispositivos de operación y señalización en el aislamiento

### Datos generales para pedido

Tipo	RKDG D9 PT6	Versión
Código	<a href="#">4329610000</a>	Aplicación del cierre Field Power®, Junta plegable, IP65 con carcasa correspondiente, IP65, con la caja correspondiente, EPDM
GTIN (EAN)	4032248668687	
Cantidad	10 ST	
Tipo	RKDG D11 PT6	Versión
Código	<a href="#">4323210000</a>	Aplicación del cierre Field Power®, Junta plegable, IP65 con carcasa correspondiente, IP65, con la caja correspondiente, EPDM
GTIN (EAN)	4032248641215	
Cantidad	10 ST	
Tipo	RKDG D13 PT6	Versión
Código	<a href="#">4323230000</a>	Aplicación del cierre Field Power®, Junta plegable, IP65 con carcasa correspondiente, IP65, con la caja correspondiente, EPDM
GTIN (EAN)	4032248641239	
Cantidad	10 ST	
Tipo	RKDG D15 PT6	Versión
Código	<a href="#">4323220000</a>	Aplicación del cierre Field Power®, Junta plegable, IP65 con carcasa correspondiente, IP65, con la caja correspondiente, EPDM
GTIN (EAN)	4032248641222	
Cantidad	10 ST	
Tipo	RKDG D17 PT6	Versión
Código	<a href="#">4324010000</a>	Aplicación del cierre Field Power®, Junta plegable, IP65 con carcasa correspondiente, IP65, con la caja correspondiente, EPDM
GTIN (EAN)	4032248641284	
Cantidad	10 ST	
Tipo	RKDG 2XD8.5 WG PT6	Versión
Código	<a href="#">1114530000</a>	Aplicación del cierre Field Power®, Junta, IP54, con la caja correspondiente, EPDM
GTIN (EAN)	4032248892624	
Cantidad	10 ST	

### Adaptadores



Adaptador HQ para FieldPower®

Montaje sin herramientas como un aislamiento de cable FieldPower

Ideal para los insertos de conector HQ 4/2, HQ 8 y HQ 17

Cubierta de protección enclavable opcional (protección frente a reencendido, conforme a EN 60204-1)

## FP BOX ON/OFF VG M20

**Weidmüller Interface GmbH & Co. KG**  
 Klingenbergstraße 26  
 D-32758 Detmold  
 Germany

www.weidmueller.com

## Accesorios

### Datos generales para pedido

Tipo	BG ARGH HQP ALU PT6	Versión
Código	<a href="#">1532200000</a>	Adaptador, Aplicación del cierre Field Power®, Adaptador HQ, IP65,
GTIN (EAN)	4050118337433	con la caja correspondiente, Policarbonato de fibra de vidrio duro,
Cantidad	1 ST	Enclavable: No
Tipo	BG ARGH HQP ALU PT6 CS	Versión
Código	<a href="#">1532210000</a>	Adaptador, Aplicación del cierre Field Power®, Adaptador HQ, IP65,
GTIN (EAN)	4050118337600	con la caja correspondiente, Policarbonato de fibra de vidrio duro,
Cantidad	1 ST	Enclavable: Sí

### Juntas



Las soluciones de cableado inteligentes permiten ahorrar tiempo y dinero.

El sistema modular FieldPower® contiene la solución adecuada para cada tarea de cableado.

Aislamientos plegables para el uso de cables prefabricados

Aislamientos disponibles con tuercas de conexión M16 y M20 Posibilidad de integrar dispositivos de operación y señalización en el aislamiento

### Datos generales para pedido

Tipo	DG D0 PT6	Versión
Código	<a href="#">4323240000</a>	Aplicación del cierre Field Power®, Junta en blanco, IP65, con la caja correspondiente, EPDM
GTIN (EAN)	4032248641246	
Cantidad	10 ST	
Tipo	DG M16 PT6	Versión
Código	<a href="#">2545540000</a>	Aplicación del cierre Field Power®, Junta con rosca de conexión,
GTIN (EAN)	4050118555523	IP65, con la caja correspondiente, EPDM
Cantidad	1 ST	
Tipo	DG M20 PT6	Versión
Código	<a href="#">2545550000</a>	Aplicación del cierre Field Power®, Junta con rosca de conexión,
GTIN (EAN)	4050118555530	IP65, con la caja correspondiente, EPDM
Cantidad	1 ST	

### Herramientas



Pelamangueras para cables con aislamiento de PVC

### Datos generales para pedido

Tipo	AM 16	Versión
Código	<a href="#">9204190000</a>	Herramientas, Pelamangueras
GTIN (EAN)	4032248608133	
Cantidad	1 ST	

## FP BOX ON/OFF VG M20

**Weidmüller Interface GmbH & Co. KG**  
Klingenbergstraße 26  
D-32758 Detmold  
Germany

[www.weidmueller.com](http://www.weidmueller.com)

## Accesorios

Tipo	AM 25	Versión	
Código	<a href="#">9001540000</a>	Herramientas, Pelamangueras	
GTIN (EAN)	4008190138271		
Cantidad	1 ST		

### Destornillador de pala plana



Destornillador para tornillos de cabeza ranurada con cuña redonda, SD DIN 5265, ISO 2380/2, accionamiento según DIN 5264, ISO 2380/1, punta de cromo superior, mango blando SoftFinish

### Datos generales para pedido

Tipo	SDS 0.6X3.5X100	Versión	
Código	<a href="#">2749340000</a>	Destornillador, Anchura de caña (B): 3.5 mm, Longitud de caña: 100 mm, Solidez de caña (A): 0.6 mm	
GTIN (EAN)	4050118895568		
Cantidad	1 ST		

### DMS PRO



El diseño ergonómico de los destornilladores dinamométricos de Weidmüller los convierte en herramientas ideales para trabajar con una sola mano. Garantizan un trabajo cómodo en todas las orientaciones de montaje. Además, cuentan con una limitación automática del par de apriete y garantizan una alta precisión de repetición.

### Datos generales para pedido

Tipo	DMS PRO	Versión	
Código	<a href="#">1479120000</a>	Mounting tool	
GTIN (EAN)	4050118287011		
Cantidad	1 ST		

## Accesorios

### Puntas E 6,3 - Torx®



Las puntas de Weidmüller son productos estándar que destacan por su elevada calidad y rendimiento así como por la amplia oferta disponible. A través de un proceso de temple controlado por procesador, Weidmüller garantiza una elevada y duradera calidad de producto.

La alta calidad de los materiales empleados garantiza valores de par de apriete superiores a los establecidos por las correspondientes normas DIN:

- DIN 5261 para puntas de atornillar PH/PZ
- DIN 5263 para puntas de atornillado de pala plana
- Norma Camcar para puntas de atornillar TORX

Esto significa una larga duración de vida con elevados pares de apriete y, con ello, unas condiciones idóneas para trabajos estandarizados.

Ventajas del producto:

- Adecuado para todos los tipos de atornillado. Gracias a los favorables valores de dureza de 59-61 HRC se puede utilizar tanto para el uso manual como en máquina.
- Buena resistencia al desgaste y, con ello, larga duración de vida.
- Asiento óptimo en tornillos DIN garantizando así un desgaste mínimo y una óptima transmisión del par de apriete.
- Fabricación a partir de criterios profesionales de calidad conforme a las normas ISO para garantizar una alta calidad constante.

### Datos generales para pedido

Tipo	BIT E6,3 T20 X 150	Versión	
Código	<a href="#">2821510000</a>	Herramienta de montaje	
GTIN (EAN)	4064675359050		
Cantidad	5 ST		

### Destornillador de pala plana



Destornillador para tornillos de cabeza ranurada con cuña redonda, SD DIN 5265, ISO 2380/2, accionamiento según DIN 5264, ISO 2380/1, punta de cromo superior, mango blando SoftFinish

### Datos generales para pedido

Tipo	SDS 0.5X3.0X80	Versión	
Código	<a href="#">2749330000</a>	Destornillador, Anchura de caña (B): 3 mm, Longitud de caña: 80 mm,	
GTIN (EAN)	4050118895551	Solidez de caña (A): 0.5 mm	
Cantidad	1 ST		