

SAI-04Z-MXPP-4A-M08L-PNP-10U03

Weidmüller Interface GmbH & Co. KG
 Klingenbergstraße 26
 D-32758 Detmold
 Germany

www.weidmuller.com



Las nuevas cajas distribuidoras de tapa M8 son extremadamente compactas y cuentan con una cómoda conexión PUSH IN. Esto permite un cableado rápido, seguro y eficiente in situ.

Un sistema modular está disponible para nuestros distribuidores de tapa. Los señalizadores individuales permiten etiquetar individualmente el distribuidor y los conectores E/S.

- Conectores E/S M8 de 3 y 4 polos
- Conectores E/S 4, 6, 8 o 10
- Tipo de protección IP 67
- Homologación UL

Datos generales para pedido

Versión	Distribuidor pasivo para sensores y actuadores, M8, 10 m, Número de polos: 4, Número de contactos hembra: 4
Código	2819210000
Tipo	SAI-04Z-MXPP-4A-M08L-PNP-10U03
GTIN (EAN)	4064675330431
Cantidad	1 Pieza

SAI-04Z-MXPP-4A-M08L-PNP-10U03

Weidmüller Interface GmbH & Co. KG
 Klingenbergstraße 26
 D-32758 Detmold
 Germany

www.weidmueller.com

Datos técnicos

Homologaciones

Homologaciones



ROHS Conformidad

Dimensiones y pesos

Profundidad	30 mm	Profundidad (pulgadas)	1.1811 inch
Altura	32 mm	Altura (pulgadas)	1.2598 inch
Anchura	76.8 mm	Anchura (pulgadas)	3.0236 inch
Peso neto	600 g		

Temperaturas

Temperatura de servicio -25 - 80°C

Conformidad medioambiental del producto

Estado de cumplimiento de la directiva RoHS Conforme sin exención
 REACH SVHC Sin SVHC por encima del 0,1 % en peso

Datos de conexión

Diámetro externo del conductor, mín.	7.1 mm	Diámetro externo del conductor, max.	7.7 mm
Sección de embornado, mín.	0.08 mm ²	Sección de embornado, máx.	1.5 mm ²
Pérdida del distribuidor	Versión de capota		

Datos del material

Material junta tórica	FKM	Material capotas	PBT
Material del distribuidor	Plástico	Color de carcasa	negro
Material de sellado de capotas	FKM	Rosca	CuZn, niquelado
Material de contacto	CuZn	Superficie de contacto	bañado en oro
Material soporte del contacto	PBT (V-0 según UL)		

Datos eléctricos

Tensión nominal, mín.	15 V	Tensión nominal, máx.	30 V
Tensión nominal	30 V	Intensidad de corriente máxima admisible por ranura	2 A
Corriente total	8 A	Corriente por señal	2 A
Separación potencial existente	No		

Datos técnicos de cable

Número de polos	4	Color de revestimiento	negro
Halógenos	No	Diámetro externo del conductor, max.	7.7 mm
Diámetro externo del conductor, mín.	7.1 mm	Radio de flexión mín., con movimiento	10 x diámetro del cable
Ciclos de flexión	2 Mio	Material de la funda	PUR
Código de color	blanco, gris/rosa, verde, rojo/azul, amarillo, Blanco/verde, gris,	Longitud de cable	10 m

SAI-04Z-MXPP-4A-M08L-PNP-10U03

Weidmüller Interface GmbH & Co. KG
Klingenbergstraße 26
D-32758 Detmold
Germany

www.weidmueller.com

Datos técnicos

	marrón/verde, azul, marrón	
Apto para cadena de arrastre	No	

Datos técnicos generales

Tipo de protección	IP67	Número de polos	4
Recuento de polos del cable	10	Número de contactos hembra	4
Rosca de conexión	M8	Grado de polución	3
Comportamiento de inflamabilidad	V-0	LED	No
Sensor LED	No		

Clasificaciones

ETIM 8.0	EC002585	ETIM 9.0	EC002585
ETIM 10.0	EC002585	ECLASS 14.0	27-44-01-08
ECLASS 15.0	27-44-01-08		

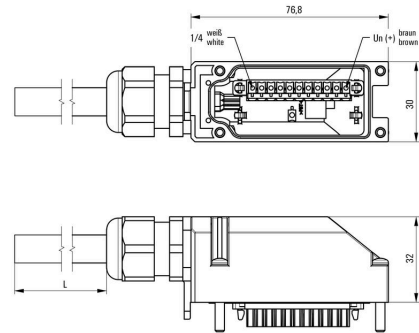
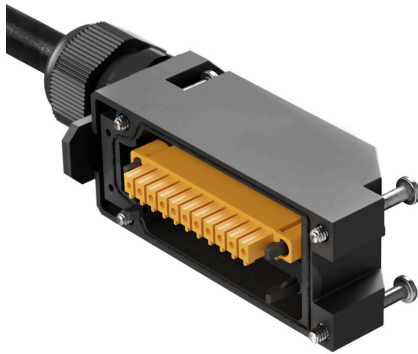
SAI-04Z-MXPP-4A-M08L-PNP-10U03

Weidmüller Interface GmbH & Co. KG
Klingenbergstraße 26
D-32758 Detmold
Germany

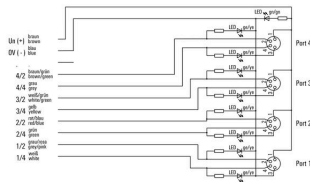
Dibujos

www.weidmueller.com

Dibujo detallado



Esquema de conexiones



Sin imprimir



MultiFit es el sistema de señalización de Weidmüller que se utiliza para bornes de otros fabricantes. Similares al sistema Dekafix de Weidmüller, los señalizadores MultiFit están listos para su uso con impresión estándar.

Cuando utilice los señalizadores MultiFit por primera vez, se recomienda realizar una prueba con señalizadores de muestra en los bornes.

- Un señalizador adecuado para distintas marcas de bornes.
- Señalizadores impresos listos para utilizar con impresión estándar.
- Señalizadores sin imprimir para la impresión con la impresora PrintJet CONNECT o con un Plotter.
- Suministro de señalizadores con impresión personalizada según las especificaciones o datos CAE del cliente.
- Un sistema de señalización para todas las aplicaciones.

Impresión especial: Envíe un archivo del software de señalización M-Print PRO o M-Print PRO Online (sin instalación) con sus especificaciones de señalización.

Datos generales para pedido

Tipo	MFF 10/6 MC NE WS	Versión
Código	1856780000	MultiFit, Terminal marker, 10 x 6 mm, Paso en mm (P): 6.00 Festo,
GTIN (EAN)	4032248400881	blanco
Cantidad	600 ST	