



Salidas de carril, versión acoplamiento RJ45 según IEC
60603-7-51

Datos generales para pedido

Versión	Salida de carril RJ45, Acoplamiento, IP20, Cat.6A / Class EA (ISO/IEC 11801 2010)
Código	2812440000
Tipo	IE-TO-RJ45-C-LP
GTIN (EAN)	4064675295822
Cantidad	10 Pieza

Datos técnicos

Homologaciones

ROHS Conformidad

Dimensiones y pesos

Peso neto 23.14 g

Temperaturas

Temperatura de almacenamiento	Temperatura de servicio	-40 °C...70 °C
Temperatura de colocación	Humedad	0...93 % de humedad rel.

Conformidad medioambiental del producto

Estado de cumplimiento de la directiva RoHS	Conforme sin exención
REACH SVHC	Sin SVHC por encima del 0,1 % en peso

Datos generales

Producto de referencia	IE-BI-RJ45-C	Conexión 1	RJ45
Conexión 2	RJ45	Modo de conexión	Acoplamiento
Color	Gris claro	Resistencia a choques según IEC 60512-6-3	500 ms# ²
Resistencia a las vibraciones según IEC 60512-6-4	50 ms-2 sinusoidal (10...500 Hz)	Humedad	0...93 % de humedad rel.
Material capotas	PA 66 UL V0 E63957	Categoría	Cat.6A / Class EA (ISO/IEC 11801 2010)
Material de contacto	Acero para muelles, Ni 1,2 µm	Superficie de contacto	Au ≥ 0,8 µm
Tipo de montaje	TS 35	Apantallamiento	Sí
Tipo de protección	IP20	Ciclos de enchufado	750 (RJ45)

Normas generales

Conector norma IEC 60603-7-51

Propiedades eléctricas

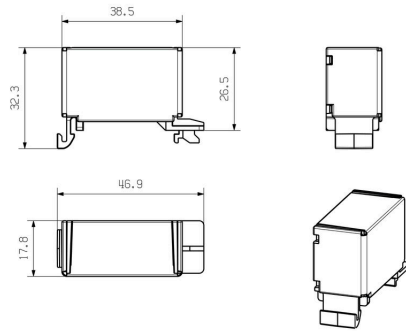
Resistencia de contacto	≤ 20 mΩ	Resistencia a tensiones eléctricas, contacto/apantallado	≥ 1500 V AC/DC
Resistencia a tensiones eléctricas, contacto/contacto	≥ 1000 V AC/DC	Resistencia del aislamiento	500 MΩ
Capacidad de carga a 50 °C	1 A	PoE / PoE+	conforme a la norma IEEE 802.3af

Clasificaciones

ETIM 8.0	EC000313	ETIM 9.0	EC000313
ETIM 10.0	EC000313	ECLASS 14.0	27-44-03-20
ECLASS 15.0	27-44-03-20		

Dibujos

Dimensional drawing



Dimensional drawing

