

## VPU AC II F 3 R 300/40

**Weidmüller Interface GmbH & Co. KG**  
 Klingenbergstraße 26  
 D-32758 Detmold  
 Germany

www.weidmuller.com

### Imagen de producto

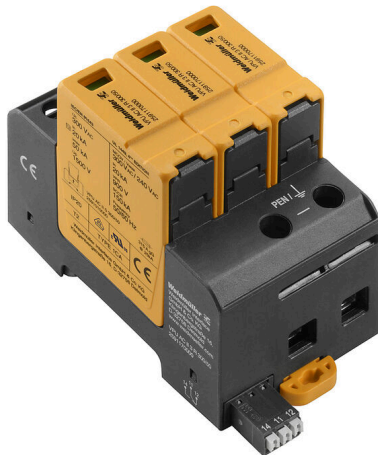


Image similar

Los protectores de sobretensión VPU I (tipo 1), VPU II (tipo 2) y VPU III (tipo 3) de Weidmüller reducen eficazmente el acoplamiento de interferencias que puede producirse debido a sobretensiones transitorias, llegando incluso a niveles notablemente inferiores al límite de coordinación de aislamiento de la normativa EN 60664-3 / DIN VDE 0110-3. De esta manera, toda la instalación se ve expuesta a menos interferencias. La coordinación de los descargadores se realiza empleando medios técnicos. Esto significa que no es necesario el desacoplamiento entre los tipos I, II y III. Los descargadores cumplen con la norma de producto IEC 61643-11 / DIN EN 61643-11 y pueden instalarse en sistemas conforme a IEC 61643-12 / VDE V0675-6-12 y IEC 62305-4 / VDE 0185-4. El protector para rayos y sobretensiones es apropiado para su uso con sistemas de suministro energético. Weidmüller ofrece diferentes productos según el tipo de red y la tensión del suministro. La serie VPU AC II F se caracteriza por un fusible integrado en el descargador. Estos descargadores no necesitan fusibles.

### Datos generales para pedido

Versión	Descargador de sobretensión, Baja tensión, Protector de sobretensión, con contacto remoto, TN-C
Código	<a href="#">2807410000</a>
Tipo	VPU AC II F 3 R 300/40
GTIN (EAN)	4064675275503
Cantidad	1 Pieza

## VPU AC II F 3 R 300/40

**Weidmüller Interface GmbH & Co. KG**  
 Klingenbergstraße 26  
 D-32758 Detmold  
 Germany

www.weidmueller.com

## Datos técnicos

### Homologaciones

Homologaciones



ROHS Conformidad

### Dimensiones y pesos

Profundidad	68 mm	Profundidad (pulgadas)	2.6772 inch
Profundidad incl. carril DIN	76 mm	Altura	104.5 mm
Altura (pulgadas)	4.1142 inch	Anchura	54 mm
Anchura (pulgadas)	2.126 inch	Peso neto	407 g

### Temperaturas

Temperatura de almacenamiento	-40 °C...85 °C	Temperatura ambiente	-40 °C...85 °C
Temperatura de servicio	-40 °C...85 °C	Humedad	5 - 95% de humedad rel.

### Conformidad medioambiental del producto

Estado de cumplimiento de la directiva RoHS	Conforme sin exención
REACH SVHC	Sin SVHC por encima del 0,1 % en peso

### Coordenadas del aislamiento según EN 50178

Categoría de sobretensión	III	Grado de polución	2
---------------------------	-----	-------------------	---

### Datos nominales IEC / EN

Número de polos	3	Tensión de choque combinado UOC	6 kV
Corriente de fuga a Un	0.5 mA	Contacto de aviso	250 V 1A 1CO
Tensión nominal (AC)	230 V	Red de baja tensión	TN-C
Tipo de tensión	AC	Sobretensión temporal - TOV	337 V
Protección por fusible	No es necesario, Disponible internamente, No se requiere fusible ≤ 315 A gG	Tiempo de respuesta / tiempo de recuperación	≤ 25 ns
Zona de frecuencia, max.	60 Hz	Zona de frecuencia, min.	50 Hz
Normas	IEC 61643-11, EN 61643-11	Clase de requisitos según la norma EN 61643-11	T2, T3
Clase de requisitos según IEC 61643-11	Tipo II, Tipo III	Tensión continua máxima, Uc (AC)	300 V
Tensión de red	230 V / 400 V	Coordinación de energía (≤10 m)	Tipo 2, Tipo 3
Corriente de fuga In (8/20µs) conductor-20 kA PE		Corriente de descarga Imáx. (8/20µs) conductor PE	40 kA
tipo SPD	T2, T3	Nivel de protección Up at IN (L/N-PE)	≤ 1.5 kV
Capacidad nominal de corriente de cortocircuito ISCCR	100 kA	Capacidad de extinción de corriente de seguimiento I <sub>fi</sub>	sin preocuparse por la corriente residual de red
Fusible de soporte integrado	Sí		

### Datos de conexión mensaje remoto

Sección de conexión de conductores, rígido, mín.	0.25 mm <sup>2</sup>	Longitud de desaislado	8 mm
Tipo de conexión	PUSH IN	Sección de conexión de conductores, rígido, máx.	1.5 mm <sup>2</sup>

## VPU AC II F 3 R 300/40

**Weidmüller Interface GmbH & Co. KG**  
 Klingenbergstraße 26  
 D-32758 Detmold  
 Germany

www.weidmueller.com

## Datos técnicos

### Datos generales

Indicación óptica de funcionamiento	verde = OK; rojo = descargador defectuoso, sustituir	Segmento	Distribución eléctrica
Versión	Protector de sobretensión, con contacto remoto	Diseño	Cajas de instalación; 3 TE, Insta IP20
Grado inflamabilidad según UL 94	V-0	Color	naranja, negro
Tipo de protección	IP20 en funcionamiento	Carril de montaje	TS 35
Altitud de funcionamiento	≤ 4000 m		

### Datos de conexión

Longitud de desaislado	18 mm	Técnica de conexión de conductores	Conexión brida-tornillo
Tipo de conexión	Conexión brida-tornillo	Longitud de desaislado, conexión nominal	18 mm
Par de apriete, min.	3 Nm	Par de apriete, max.	4.5 Nm
Sección de embornado, conexión nominal	16 mm <sup>2</sup>	Sección de embornado, mín.	1.5 mm <sup>2</sup>
Sección de embornado, máx.	35 mm <sup>2</sup>	Sección de conexión del conductor AWG, min.	AWG 16
Sección de conexión del conductor AWG, máx.	AWG 2	Sección de conexión del conductor, rígido, min.	1.5 mm <sup>2</sup>
Sección de conexión del conductor, rígido, max.	35 mm <sup>2</sup>	Sección de conexión del conductor, flexible, mín.	1.5 mm <sup>2</sup>
Sección de conexión del conductor, flexible, max.	25 mm <sup>2</sup>	Sección de conexión del conductor, flexible, term. tub. (DIN 46228-1), min.	2.5 mm <sup>2</sup>
Sección de conexión del conductor, flexible, term. tub. (DIN 46228-1), max.	25 mm <sup>2</sup>	Sección del conductor, semirrígido, mín.	1.5 mm <sup>2</sup>
Sección del conductor, semirrígido, máx.	35 mm <sup>2</sup>		

### Datos eléctricos

Tipo de tensión	AC
-----------------	----

### Datos generales

Número de polos	3	Tipo de protección	IP20 en funcionamiento
Color	naranja, negro		

### Garantía

Período	5 años
---------	--------

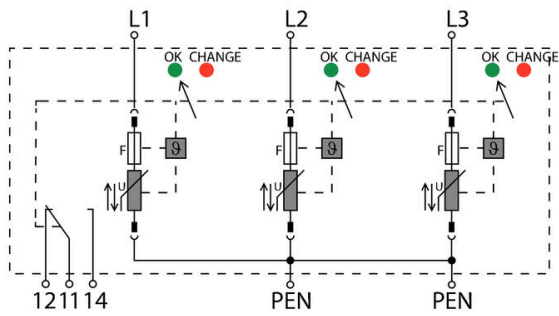
### Indicación importante

Información de producto	If F1 > 63A gG, then the integrated backup fuse always operates before F1
-------------------------	---

### Clasificaciones

ETIM 8.0	EC000941	ETIM 9.0	EC000941
ETIM 10.0	EC000941	ECLASS 14.0	27-17-12-02
ECLASS 15.0	27-17-12-02		

Símbolo eléctrico



Schematic circuit diagram

## VPU AC II F 3 R 300/40

**Weidmüller Interface GmbH & Co. KG**  
Klingenbergstraße 26  
D-32758 Detmold  
Germany

www.weidmueller.com

## Accesorios

### Destornillador de estrella, tipo Phillips



Destornillador para tornillos de cabeza ranurada en cruz con aislamiento VDE, tipo Phillips, SDIK PH DIN 7438, ISO 8764/2-PH, fuerza de accionamiento conforme a ISO 8764-PH, empuñadura SoftFinish

#### Datos generales para pedido

Tipo	SDIK PH1 X 80	Versión	
Código	<a href="#">2749890000</a>	Destornillador, Anchura de caña (B): 1 mm, 80 mm, Solidez de caña	
GTIN (EAN)	4050118897098	(A): 1	
Cantidad	1 ST		

### Destornillador de pala plana



Destornillador para tornillos de cabeza ranurada, SDI DIN 7437, ISO 2380/2, accionamiento según DIN 5264, ISO 2380/1, mango blando SoftFinish

#### Datos generales para pedido

Tipo	SDIS 1.0X5.5X125	Versión	
Código	<a href="#">2749850000</a>	Destornillador, Anchura de caña (B): 5.5 mm, Longitud de caña: 125	
GTIN (EAN)	4050118897050	mm, Solidez de caña (A): 1 mm	
Cantidad	1 ST		

## VPU AC II F 3 R 300/40

**Weidmüller Interface GmbH & Co. KG**  
 Klingenbergstraße 26  
 D-32758 Detmold  
 Germany

www.weidmueller.com

## Accesorios

### Sin imprimir



El sistema ESG es un reconocido señalizador en formato MultiCard que puede utilizarse en numerosos equipos eléctricos de uso habitual. El resultado es una señalización de equipos excelente con una imagen de alto contraste.

Disponibilidad de distintos tipos para dispositivos de fabricantes de la talla de Siemens, ABB, Beckhoff, etc.

Análisis rápido de ventajas:

- Etiquetas, autoadhesivas o insertables, de uso universal, según el tipo
- En el caso de equipos conectados en línea, como fusibles automáticos, tenemos disponibles señalizadores ESG para insertar en la guía para etiquetas
- Impresión personalizada en calidad láser según indicaciones del cliente

Impresión especial: Envíe un archivo del software de señalización M-Print PRO o M-Print PRO Online (sin instalación) con sus especificaciones de señalización.

### Datos generales para pedido

Tipo	ESG 6/15 K MC NE WS	Versión	
Código	<a href="#">1880100000</a>	ESG, Señalizadores de dispositivos x 15 mm, PA 66, Color: blanco,	
GTIN (EAN)	4032248478781	autoadhesivo	
Cantidad	200 ST		

### Serie VPU



Gran cantidad de accesorios que completan la gama de productos

### Datos generales para pedido

Tipo	VPU AC EXTENDER	Versión	
Código	<a href="#">3123500000</a>		
GTIN (EAN)	4099987270175		
Cantidad	8 ST		

## VPU AC II F 3 R 300/40

**Weidmüller Interface GmbH & Co. KG**  
 Klingenbergstraße 26  
 D-32758 Detmold  
 Germany

www.weidmueller.com

## Accesorios

### Descargador de repuesto

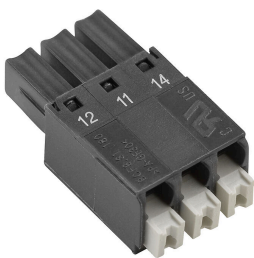


Los protectores de sobretensión VPU I (tipo 1), VPU II (tipo 2) y VPU III (tipo 3) de Weidmüller reducen eficazmente el acoplamiento de interferencias que puede producirse debido a sobretensiones transitorias, llegando incluso a niveles notablemente inferiores al límite de coordinación de aislamiento de la normativa EN 60664-3 / DIN VDE 0110-3. De esta manera, toda la instalación se ve expuesta a menos interferencias. La coordinación de los descargadores se realiza empleando medios técnicos. Esto significa que no es necesario el desacoplamiento entre los tipos I, II y III. Los descargadores cumplen con la norma de producto IEC 61643-11 / DIN EN 61643-11 y pueden instalarse en sistemas conforme a IEC 61643-12 / VDE V0675-6-12 y IEC 62305-4 / VDE 0185-4. El protector para rayos y sobretensiones es apropiado para su uso con sistemas de suministro energético. Weidmüller ofrece diferentes productos según el tipo de red y la tensión del suministro. La serie VPU AC II F se caracteriza por un fusible integrado en el descargador. Estos descargadores no necesitan fusibles.

### Datos generales para pedido

Tipo	VPU AC II F 0 300/40	Versión	
Código	<a href="#">2807520000</a>	Surge voltage arrester, Low voltage, Class II surge protection, no	
GTIN (EAN)	4064675275541	leakage current	
Cantidad	1 ST		

### Serie VPU



Gran cantidad de accesorios que completan la gama de productos

### Datos generales para pedido

Tipo	VPU LOCKING CLIP S	Versión	
Código	<a href="#">2735080000</a>		
GTIN (EAN)	4050118826050		
Cantidad	10 ST		
Tipo	PLUG VPU AC	Versión	
Código	<a href="#">2855300000</a>		
GTIN (EAN)	4064675533283		
Cantidad	10 ST		