

UR20-FBC-EIP-ECO

Weidmüller Interface GmbH & Co. KG

Klingenbergstraße 26
D-32758 Detmold
Germany

www.weidmuller.com



More performance. Simplified.

u-remote. Weidmüller u-remote: nuestro innovador concepto de E/S remota con IP 20 centrado exclusivamente en las ventajas para el usuario: planificación a medida, instalación más rápida, puesta en marcha más segura y ausencia de tiempos de parada para un rendimiento considerablemente mejorado y una mayor productividad. Reduce el tamaño de tus armarios con u-remote, gracias al diseño modular más estrecho del mercado y a la menor necesidad de módulos de alimentación. Nuestra tecnología u-remote permite un montaje sin herramientas, mientras que el diseño modular tipo "sándwich" y el servidor web integrado agilizan la instalación, tanto en el armario como en la máquina. Los LED de estado del canal y de cada módulo u-remote facilitan un diagnóstico fiable y un servicio rápido.

Nuestros productos aumentan la disponibilidad de tus máquinas y sistemas, y garantizan procesos fluidos, desde la planificación hasta la operación. u-remote es sinónimo de "Más rendimiento". Simplified.

Datos generales para pedido

Versión	Cabecera de bus de campo de E/S remoto, IP20, Ethernet, EtherNet/IP
Código	2799510000
Tipo	UR20-FBC-EIP-ECO
GTIN (EAN)	4064675261544
Cantidad	1 Pieza

Datos técnicos

Homologaciones

Homologaciones



ROHS Conformidad

Dimensiones y pesos

Profundidad	76 mm	Profundidad (pulgadas)	2.9921 inch
Altura	120 mm	Altura (pulgadas)	4.7244 inch
Anchura	52 mm	Anchura (pulgadas)	2.0472 inch
Peso neto	247 g		

Temperaturas

Temperatura de almacenamiento	-40 °C ... +85 °C	Temperatura de servicio	0 °C...50 °C
-------------------------------	-------------------	-------------------------	--------------

Conformidad medioambiental del producto

Estado de cumplimiento de la directiva RoHS	Conforme con exención
Exención RoHS (si procede/conocida)	7a, 7cl
REACH SVHC	Lead 7439-92-1, 6,6'-di-tert-butyl-2,2'-methylenedi-p-cresol 119-47-1
SCIP	82327f13-cd27-455a-ab5b-a62e1996dcf8

Alimentación

Tensión de alimentación	24 V DC +20 %/ -15 %, vía bus del sistema	Corriente de alimentación del sistema, máx	4 A
Corriente de alimentación para IENTRADA (línea de corriente de entrada) , máx.	10 A	Consumo de corriente desde I _{sys} , typ.	61 mA
Tensión de alimentación y entradas	24 V DC +20 %/ -15 %		

Datos de conexión

Sección de conexión del conductor, flexible, máx. (AWG)	AWG 16	Sección de conexión del conductor, flexible, mín. (AWG)	AWG 26
Sección de conexión del conductor, rígido, máx. (AWG)	AWG 16	Sección de conexión del conductor, rígido, mín. (AWG)	AWG 26
Tipo de conexión	PUSH IN	Sección de conexión del conductor, rígido, máx.	1.5 mm ²
Sección de conexión del conductor, rígido, mín.	0.14 mm ²	Sección de conexión del conductor, flexible, máx.	1.5 mm ²
Sección de conexión del conductor, flexible, mín.	0.14 mm ²		

Datos del sistema

Tipo de módulo	Cabecera de bus	Interfaz	Bus de sistema u-remote
Interfaz del bus de campo	Full / Half Duplex, Auto MDI/X, Autonegotiation	Datos de procesos	988 Byte
Número máx. de módulos	16	Conexión	2x conectores enchufables RJ45
Protocolo bus de campo	EtherNet/IP	Velocidad de transmisión de bus de campo, máx.	100 Mbit/s

UR20-FBC-EIP-ECO

Weidmüller Interface GmbH & Co. KG
 Klingenbergstraße 26
 D-32758 Detmold
 Germany

www.weidmueller.com

Datos técnicos

Velocidad de transmisión bus de sistema, máx.	48 Mbit/s	Datos de parámetros	1024 Byte
Datos de diagnóstico	752 Byte		

Datos generales

Resistencia a vibraciones	5 Hz ≤ f ≤ 8,4 Hz: 3,5 mm de amplitud conforme a IEC 60068-2-6, 8,4 Hz ≤ f ≤ 150 Hz: 1 g de aceleración conforme a IEC 60068-2-6	Tensión de prueba	500 V
Carril de montaje	TS 35	Presión del aire (funcionamiento)	≥ 795 hPa (altura ≤ 2000 m) conforme a DIN EN 61131-2
Humedad del aire (transporte)	10% a 95%, sin condensación conforme a DIN EN 61131-2	Presión del aire (transporte)	1013 hPa (altura 0 m) a 700 hPa (altura 3000 m) conforme a DIN EN 61131-2
Presión del aire (almacenamiento)	1013 hPa (altura 0 m) a 700 hPa (altura 3000 m) conforme a DIN EN 61131-2	Humedad del aire (funcionamiento)	10% a 95%, sin condensación conforme a DIN EN 61131-2
Humedad del aire (almacenamiento)	10% a 95%, sin condensación conforme a DIN EN 61131-2	Shock	15 g en 11 ms, onda semisinusoidal, según IEC 60068-2-27

Indicación importante

Información de producto Los soportes finales correspondientes están incluidos con el acoplador.

Clasificaciones

ETIM 8.0	EC001603	ETIM 9.0	EC001603
ETIM 10.0	EC001603	ECLASS 14.0	27-24-26-07
ECLASS 15.0	27-24-26-07		

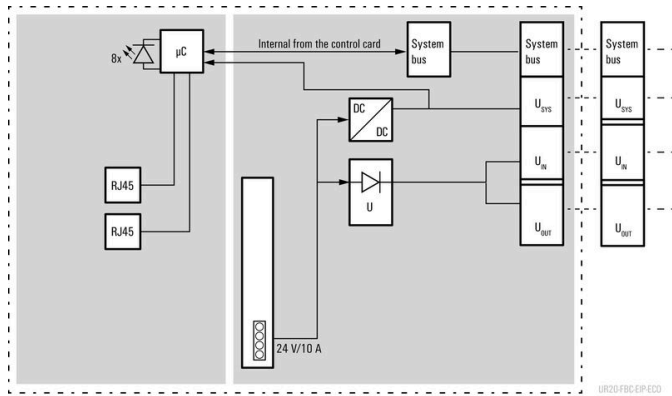
UR20-FBC-EIP-ECO

Weidmüller Interface GmbH & Co. KG
 Klingenbergstraße 26
 D-32758 Detmold
 Germany

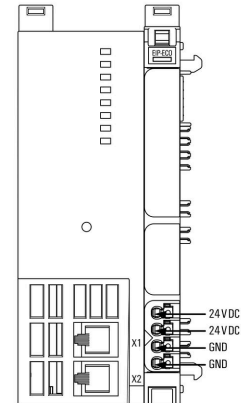
Dibujos

www.weidmueller.com

Block diagram

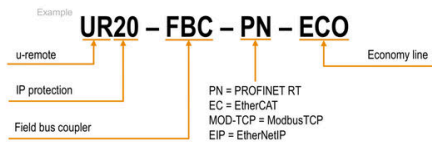


Connection diagram



Explicación de abreviaturas

Field bus coupler ECO



UR20-FBC-EIP-ECO

Weidmüller Interface GmbH & Co. KG
 Klingenbergstraße 26
 D-32758 Detmold
 Germany

www.weidmueller.com

Accesorios

Accesorios



Accesorios del sistema

Descubre una amplia gama de accesorios para tu sistema u-remote: el complemento ideal para que tus aplicaciones sean aún más eficaces y flexibles.

Datos generales para pedido

Tipo	UR20-EBK-ACC	Versión	
Código	1346610000	End bracket, ,	
GTIN (EAN)	4050118151596		
Cantidad	5 ST		
Tipo	UR20-SM-ACC	Versión	
Código	1339920000	Cover, ,	
GTIN (EAN)	4050118144727		
Cantidad	20 ST		

Blank



Datos generales para pedido

Tipo	PM 2.7/2.6 MC NE WS	Versión	
Código	1323710000	OMNIMATE Signal - Serie PM, Señalizadores de punto de conexión,	
GTIN (EAN)	4050118126778	2.7 x 2.6 mm, Paso en mm (P): 3.50 Weidmueller, blanco	
Cantidad	960 ST		

Impresión especial



UR20-FBC-EIP-ECO

Weidmüller Interface GmbH & Co. KG

Klingenbergstraße 26
D-32758 Detmold
Germany

www.weidmueller.com

Accesorios

Datos generales para pedido

Tipo	PM 2.7/2.6 MC SDR	Versión	
Código	1323700000		OMNIMATE Signal - Serie PM, Señalizadores de punto de conexión,
GTIN (EAN)	4050118126761		2.7 x 2.6 mm, Paso en mm (P): 3.50 Weidmueller, bajo demanda
Cantidad	192 ST		

Blank



El señalizador Dekafix (DEK) es un señalizador universal para todos los tipos de conectores y grupos electrónicos. El sistema está especialmente indicado para series de números cortas y ofrece una gran variedad de señalizadores ya impresos.

Tiras para instalación rápida en un solo paso. La impresión es perfectamente legible, de alto contraste y está disponible en varios anchos.

- Amplia gama de señalizadores listos para usar
- Tiras para instalación rápida
- Los señalizadores son aptos para todo tipo de conectores Weidmüller
- Disponible como MultiCard sin imprimir o con impresión estándar

Impresión especial: Envíe un archivo del software de señalización M-Print PRO o M-Print PRO Online (sin instalación) con sus especificaciones de señalización.

Datos generales para pedido

Tipo	DEK 5/8-11.5 MC NE WS	Versión	
Código	1341630000		Dekafix, Terminal marker, 5 x 8 mm, Paso en mm (P): 8.00
GTIN (EAN)	4050118145946		Weidmueller, blanco
Cantidad	500 ST		

Impresión especial



El señalizador Dekafix (DEK) es un señalizador universal para todos los tipos de conectores y grupos electrónicos. El sistema está especialmente indicado para series de números cortas y ofrece una gran variedad de señalizadores ya impresos.

Tiras para instalación rápida en un solo paso. La impresión es perfectamente legible, de alto contraste y está disponible en varios anchos.

- Amplia gama de señalizadores listos para usar
- Tiras para instalación rápida
- Los señalizadores son aptos para todo tipo de conectores Weidmüller
- Disponible como MultiCard sin imprimir o con impresión estándar

Impresión especial: Envíe un archivo del software de señalización M-Print PRO o M-Print PRO Online (sin instalación) con sus especificaciones de señalización.

UR20-FBC-EIP-ECO

Weidmüller Interface GmbH & Co. KG
 Klingenbergstraße 26
 D-32758 Detmold
 Germany

www.weidmueller.com

Accesorios

Datos generales para pedido

Tipo	DEK 5/8-11.5 MC SDR	Versión	
Código	1341610000		Dekafix, Terminal marker, 5 x 8 mm, Paso en mm (P): 8.00
GTIN (EAN)	4050118146059		Weidmueller, bajo demanda
Cantidad	100 ST		

Accesorios



Accesorios del sistema

Descubre una amplia gama de accesorios para tu sistema u-remote: el complemento ideal para que tus aplicaciones sean aún más eficaces y flexibles.

Datos generales para pedido

Tipo	IE-USB-A-MICRO-1.8M	Versión	
Código	1487980000		Cable USB, USB A, USB Micro, PVC, 1.8 m
GTIN (EAN)	4050118298451		
Cantidad	1 ST		

Crimping tools



Herramientas para prensar terminales tubulares con y sin aislamiento

- El enclavamiento por trinquete de retención garantiza un prensado de calidad
- Posibilidad de desenclavar el trinquete de retención en caso de manejo erróneo

Datos generales para pedido

Tipo	PZ 2.5 S	Versión	
Código	2903690000		0.14mm ² , 2.5mm ² , Crimpado trapezoidal
GTIN (EAN)	4099986027008		
Cantidad	1 ST		

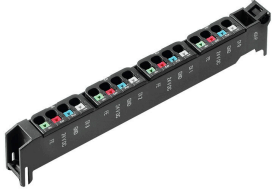
UR20-FBC-EIP-ECO

Weidmüller Interface GmbH & Co. KG
Klingenbergstraße 26
D-32758 Detmold
Germany

Accesorios

www.weidmueller.com

Plugkit



Datos generales para pedido

Tipo	UR20-PK-2799510000-SP	Versión	
Código	2832900000		
GTIN (EAN)	4064675418696		
Cantidad	1 ST		