

IE-PCB-SPE-P-90V2.1-THR-YG/YG RL

Weidmüller Interface GmbH & Co. KG
 Klingenbergstraße 26
 D-32758 Detmold
 Germany

www.weidmueller.com



Conectores hembra para placas de circuitos impresos Single Pair Ethernet

Single Pair Ethernet es una tecnología que solo requiere dos hilos para transmitir datos y alimentación.

Las ventajas que ofrece hacen que las redes SPE sean las infraestructuras preferidas en el ámbito de campo, entre otros.

Ventajas de la tecnología Single Pair Ethernet

- Rendimiento constante: la conexión Single Pair Ethernet permite una comunicación Ethernet uniforme entre el sensor y la nube.
- Tecnología preparada para el futuro: tecnología clave para el modelo de industria 4.0 e IIoT.
- Flexibilidad: posibilidad de utilización en multitud de aplicaciones gracias al alcance de hasta 1000 m y a la velocidad de hasta 1 Gbps.
- Innovación: sistema más ligero, que requiere menos espacio y menos esfuerzo de instalación.

Datos generales para pedido

Versión	Conector para placa c.i., SPE (Single Pair Ethernet), Brida de sujeción, Conexión por soldadura THT/THR, 1.80 mm, Número de polos: 2, 90°, Longitud del terminal de soldadura (l): 2.1 mm, Ni/Au, negro, Tape
Código	2795120000
Tipo	IE-PCB-SPE-P-90V2.1-THR-YG/YG RL
GTIN (EAN)	4064675 119227
Cantidad	100 Pieza
Embalaje	Tape

IE-PCB-SPE-P-90V2.1-THR-YG/YG RL

Weidmüller Interface GmbH & Co. KG
 Klingenbergstraße 26
 D-32758 Detmold
 Germany

www.weidmueller.com

Datos técnicos

Homologaciones

Homologaciones



ROHS Conformidad

UL File Number Search [Sitio web UL](#)

Núm. de certificación (cURus) E316369

Dimensiones y pesos

Profundidad	19.9 mm	Profundidad (pulgadas)	0.7835 inch
Altura	10.9 mm	Altura (pulgadas)	0.4291 inch
Anchura	7.52 mm	Anchura (pulgadas)	0.2961 inch
Peso neto	5.93 g		

Temperaturas

Temperatura de colocación

Conformidad medioambiental del producto

Estado de cumplimiento de la directiva RoHS Conforme sin exención

REACH SVHC Sin SVHC por encima del 0,1 % en peso

Normas

Conector norma IEC 63171-2

Propiedades eléctricas

Resistencia a tensiones eléctricas, contacto/apantallado	2250 V DC	Resistencia a tensiones eléctricas, contacto/contacto	1000 V DC
Resistencia del aislamiento	≥ 500 MΩ	Tensión nominal	72 V
Corriente nominal	4 A	PoE / PoE+	PoDL de conformidad con la norma IEEE 802.3bu / cg

Especificación del sistema

Número de polos	2	LED	Sí
Longitud del terminal de soldadura (l)	2.1 mm	Montaje sobre placas c.i.	Conexión por soldadura THT/THR
Paso en pulgadas (P)	0.071 "	Material del apantallamiento	CuSn
Apantallamiento	Sí	Cierre de página, propiedad	Brida de sujeción
Fuerza de inserción/polo, máx.	3.5 N	Velocidad de transmisión	10/100 MBit/s, 1000 MBit/s, 10/100/1000 MBit/s
Fuerza de extracción/polo, máx.	6.7 N	Tipo de conexión	Conexión por soldadura
Categoría	T1-B	Paso en mm (P)	1.80 mm
Tipo de protección	IP20	Ciclos de enchufado	750
Angulo de salida	90°	Superficie de apantallado	estañado
Categoría de rendimiento	T1-B 10/100 MBit/s, 1000 MBit/s, 10/100/1000 MBit/s	Procedimiento de soldadura	Soldadura por reflujo, Soldadura manual, Soldadura por onda

IE-PCB-SPE-P-90V2.1-THR-YG/YG RL

Weidmüller Interface GmbH & Co. KG
 Klingenbergstraße 26
 D-32758 Detmold
 Germany

www.weidmueller.com

Datos técnicos

Fuerza de inserción/polo, mín.	9.10 N	Fuerza de extracción/polo, mín.	3.40 N
Dimensiones del pin de soldadura	octogonal	Tolerancia de posición del terminal de soldadura	± 0,1 mm

Parámetros del sistema

Tipo de conexión	Conexión por soldadura	Paso en mm (P)	1.80 mm
Paso en pulgadas (P)	0.071 "	Número de polos	2
Número de filas de polos	1	Tipo de protección	IP20
Ciclos de enchufado	750	Fuerza de inserción/polo, máx.	3.5 N
Fuerza de extracción/polo, máx.	6.7 N		

Datos del material

Materiales aislantes	LCP	Color	negro
Carta de colores (similar)	RAL 9011	Resistencia del aislamiento	≥ 500 MΩ
Moisture Level (MSL)	1	Grado inflamabilidad según UL 94	V-0
Material del contacto	CuMg	Material de contacto	Aleación de Cu
Superficie de contacto	Ni/Au	Estructura de capas de la conexión por soldadura	2...4 μm Ni / ≥ 0.25 μm Au
Temperatura de servicio, mín.	-40 °C	Temperatura de servicio, max.	85 °C

Datos nominales según UL 1059

Instituto (cURus)	CURUS	Núm. de certificación (cURus)	E316369
Referencia para valores de homologación	Las especificaciones son valores máximos; para más información, ver certificado de homologación.		

Embalaje

Embalaje	Tape	Longitud de VPE	459.00 mm
Anchura VPE	365.00 mm	Altura de VPE	61.00 mm

Datos del material

Grado inflamabilidad según UL 94	V-0	Materiales aislantes	LCP
----------------------------------	-----	----------------------	-----

Datos generales

Color	negro	Tipo de protección	IP20
Carta de colores (similar)	RAL 9011		

Indicación importante

Notas

Clasificaciones

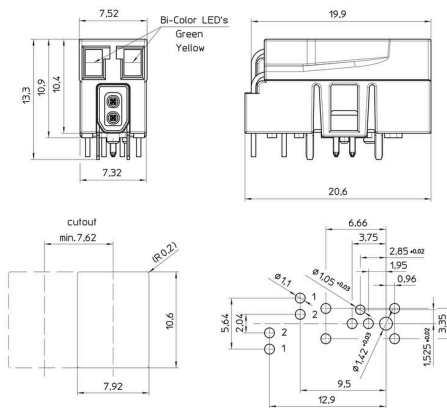
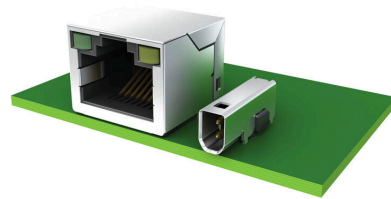
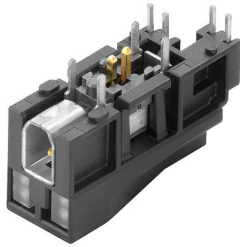
ETIM 8.0	EC002637	ETIM 9.0	EC002637
ETIM 10.0	EC002637	ECLASS 14.0	27-46-02-01
ECLASS 15.0	27-46-02-01		

IE-PCB-SPE-P-90V2.1-THR-YG/YG RL

Weidmüller Interface GmbH & Co. KG
 Klingenbergstraße 26
 D-32758 Detmold
 Germany

Dibujos

www.weidmueller.com



Pin assignment

Pair	Contacts	Data
1	1 2	RX/TX+ RX/TX-
		effective length
Contact 1		11.3
Contact 2		15

LED Polarity

Green
 2 ⁺ 1
 Yellow

LED- Specifications			
Bi-Color LED	Forward Voltage	Forward Voltage (Typ)	Wavelength
Green	2.6 V	2.2 V	570 nm
Yellow	2.6 V	2.1 V	590 nm

* With a forward current of 20 mA (Typ)

Contrapiezas

Latiguillo IP20



Single Pair Ethernet es una tecnología que solo requiere dos hilos para transmitir datos y alimentación.

Las ventajas que ofrece hacen que las redes SPE sean las infraestructuras preferidas en el ámbito de campo, entre otros. Ventajas de la tecnología Single Pair Ethernet

- Rendimiento constante: la conexión Single Pair Ethernet permite una comunicación Ethernet uniforme entre el sensor y la nube.
- Tecnología preparada para el futuro: tecnología clave para la industria 4.0 e IIoT.
- Flexibilidad: posibilidad de utilización en multitud de aplicaciones gracias al alcance de hasta 1000 m y a la velocidad de hasta 1 Gbps.
- Innovación: sistema más ligero, que requiere menos espacio y menos esfuerzo de instalación.

Datos generales para pedido

Tipo	IE-S1DS2VE0010T01T01-E	Versión
Código	2725850010	Latiguillo, Clavija de conexión SPE (IEC 63171-2) - Contacto recto
GTIN (EAN)	4050118824544	de conector hembra IP20, Clavija de conexión SPE (IEC 63171-2) -
Cantidad	1 ST	Contacto recto de conector hembra IP20, T1-B, PVC, 1 m
Tipo	IE-S1DS2VE0020T01T01-E	Versión
Código	2725850020	Latiguillo, Clavija de conexión SPE (IEC 63171-2) - Contacto recto
GTIN (EAN)	4050118825312	de conector hembra IP20, Clavija de conexión SPE (IEC 63171-2) -
Cantidad	1 ST	Contacto recto de conector hembra IP20, T1-B, PVC, 2 m
Tipo	IE-S1DS2VE0030T01T01-E	Versión
Código	2725850030	Latiguillo, Clavija de conexión SPE (IEC 63171-2) - Contacto recto
GTIN (EAN)	4050118825329	de conector hembra IP20, Clavija de conexión SPE (IEC 63171-2) -
Cantidad	1 ST	Contacto recto de conector hembra IP20, T1-B, PVC, 3 m
Tipo	IE-S1DS2VE0050T01T01-E	Versión
Código	2725850050	Latiguillo, Clavija de conexión SPE (IEC 63171-2) - Contacto recto
GTIN (EAN)	4050118825336	de conector hembra IP20, Clavija de conexión SPE (IEC 63171-2) -
Cantidad	1 ST	Contacto recto de conector hembra IP20, T1-B, PVC, 5 m