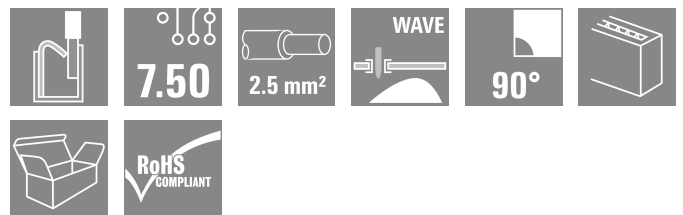
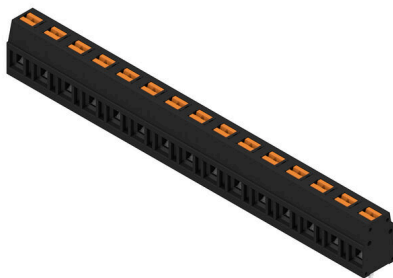


## LMFV 7.50/15/90 3.5SN BK BX

**Weidmüller Interface GmbH & Co. KG**  
 Klingenbergstraße 26  
 D-32758 Detmold  
 Germany

www.weidmueller.com

### Imagen de producto



La innovadora conexión rápida: sencilla, segura y económica: Bornes para circuito impreso con conexión por inserción directa (PUSH IN). Un hito en la tecnología de conexión. Increíblemente sencillo y sencillamente increíble en el uso:

- Conexión y desconexión sencilla de conductores macizos o conductores con terminales sin necesidad de herramientas
- Identificar de forma clara potenciales y puntos de embornado mediante pulsadores de colores

Fases de diseño y procesamiento de primera clase, ideales para una amplia gama de aplicaciones.

### Datos generales para pedido

Versión	Bornes para circuito impreso, 7.50 mm, Número de polos: 15, 90°, Longitud del terminal de soldadura (l): 3.5 mm, estañado, negro, PUSH IN con actuador, Sección de embornado, máx. : 2.5 mm², Caja
Código	<a href="#">2787870000</a>
Tipo	LMFV 7.50/15/90 3.5SN BK BX
GTIN (EAN)	4064675065708
Cantidad	34 Pieza
Valores característicos del producto	IEC: 630 V / 24 A / 0.2 - 2.5 mm² UL: 300 V / 15 A / AWG 24 - AWG 14
Embalaje	Caja

Fecha de creación 28.01.2026 07:29:53 MEZ

Versión del catálogo / Dibujos

## LMFV 7.50/15/90 3.5SN BK BX

**Weidmüller Interface GmbH & Co. KG**  
 Klingenbergstraße 26  
 D-32758 Detmold  
 Germany

www.weidmueller.com

## Datos técnicos

### Homologaciones

Homologaciones



ROHS	Conformidad
UL File Number Search	<a href="#">Sitio web UL</a>
Núm. de certificación (UR)	E60693

### Dimensiones y pesos

Profundidad	10 mm	Profundidad (pulgadas)	0.3937 inch
Altura	17.3 mm	Altura (pulgadas)	0.6811 inch
Anchura	110.5 mm	Anchura (pulgadas)	4.3504 inch
Peso neto	24 g		

### Conformidad medioambiental del producto

Estado de cumplimiento de la directiva RoHS	Conforme sin exención
REACH SVHC	Sin SVHC por encima del 0,1 % en peso

### Parámetros del sistema

Familia del producto	OMNIMATE Signal - Serie LMF
Técnica de conexión de conductores	PUSH IN con actuador
Montaje sobre placas c.i.	Conexión por soldadura THT
Dirección de salida de conductor	90°
Paso en mm (P)	7.50 mm
Paso en pulgadas (P)	0.295 "
Número de polos	15
Número de filas de polos	1
Número de series	1
Longitud del terminal de soldadura (l)	3.5 mm
Dimensiones del pin de soldadura	0,95 x 0,8 mm
Punta de destornillador	0,6 x 3,5
Longitud de desaislado	8 mm
Tolerancia de longitud de desaislado	mín. -1 mm máx. 0 mm
L1 en mm	105.00 mm
L1 en pulgadas	4.130 "
Protección contra contacto según DIN VDE 0470	IP 20
Protección contra contacto según DIN VDE 57106	protección de dedos
Tipo de protección	IP20

### Datos del material

Materiales aislantes	PA	Color	negro
Carta de colores (similar)	RAL 9011	Índice de resistencia al encaminamiento eléctrico (CTI)	≥ 600
Moisture Level (MSL)		Grado inflamabilidad según UL 94	V-0
Material de contacto	Aleación de Cu	Superficie de contacto	estañado
Revestimiento	4-8 µm SN	Estructura de capas de la conexión por soldadura	4...8 µm Sn matt
Temperatura de almacenamiento, min.	-40 °C	Temperatura de almacenamiento, max.	70 °C

Fecha de creación 28.01.2026 07:29:53 MEZ

Versión del catálogo / Dibujos

## LMFV 7.50/15/90 3.5SN BK BX

**Weidmüller Interface GmbH & Co. KG**  
 Klingenbergstraße 26  
 D-32758 Detmold  
 Germany

www.weidmueller.com

### Datos técnicos

Temperatura de servicio, min.	-40 °C	Temperatura de servicio, max.	115 °C
-------------------------------	--------	-------------------------------	--------

#### Conductores aptos para conexión

Sección de embornado, mín.	0.2 mm <sup>2</sup>	Sección de embornado, máx.	2.5 mm <sup>2</sup>
Sección de conexión del conductor AWG, mín.	AWG 24	Sección de conexión del conductor AWG, máx.	AWG 14
Rígido, mín. H05(07) V-U	0.2 mm <sup>2</sup>	Rígido, máx. H05(07) V-U	2.5 mm <sup>2</sup>
Flexible, mín. H05(07) V-K	0.2 mm <sup>2</sup>	Flexible, máx. H05(07) V-K	2.5 mm <sup>2</sup>
con term. tub. con aislamiento DIN 46 228/4,mín.	0.25 mm <sup>2</sup>	con term. tub. con aislamiento DIN 46 228/4,máx	1.5 mm <sup>2</sup>
con terminal tubular, DIN 46228 pt 1, mín.	0.2 mm <sup>2</sup>	con terminal tubular según DIN 46 228/1, máx.	1.5 mm <sup>2</sup>
Texto de referencia	La longitud de los terminales tubulares se debe elegir en función del producto y de la tensión nominal., El diámetro exterior de la abrazadera de plástico no debe ser superior al paso (P)		

#### Datos nominales conformes a IEC

Corriente nominal, número de polos mín.24 A (Tu=20 °C)		Corriente nominal, número de polos máx. (Tu=20 °C)	22.8 A
Corriente nominal, número de polos mín.24 A (Tu=40 °C)		Corriente nominal, número de polos máx. (Tu=40 °C)	22.8 A
Tensión nominal con categoría de sobretensión/grado de polución II/2	630 V	Tensión nominal con categoría de sobretensión/grado de polución III/2	350 V
Tensión nominal con categoría de sobretensión/grado de polución III/3	250 V	Tensión nominal con categoría de sobretensión/grado de polución II/2	4 kV
Tensión nominal con categoría de sobretensión/grado de polución III/2	4 kV	Sobretensión de choque nominal con categoría de sobretensión/grado de polución III/3	4 kV

#### Datos nominales según UL 1059

Instituto (UR)	UR	Núm. de certificación (UR)	E60693
Tensión nominal (Use Group B / UL 1059)	300 V	Tensión nominal (Use Group D / UL 1059)	300 V
Tensión nominal (Use Group F / UL 1059)	1000 V	Intensidad nominal (Use Group B / UL 1059)	15 A
Intensidad nominal (Use Group D / UL 1059)	10 A	Intensidad nominal (Use group F / UL 1059) (Híbrido)	12 A
Sección de conexión del conductor AWG, mín.	AWG 24	Sección de conexión del conductor AWG, máx.	AWG 14
Referencia para valores de homologación	Las especificaciones son valores máximos; para más información, ver certificado de homologación.		

#### Embalaje

Embalaje	Caja	Longitud de VPE	170.00 mm
Anchura VPE	130.00 mm	Altura de VPE	50.00 mm

#### Indicación importante

Conformidad con IPC Conformidad: Los productos se diseñan, fabrican y entregan de conformidad con los estándares y normas reconocidas internacionalmente, y cumplen con las características especificadas en la

## LMFV 7.50/15/90 3.5SN BK BX

**Weidmüller Interface GmbH & Co. KG**  
Klingenbergstraße 26  
D-32758 Detmold  
Germany

[www.weidmueller.com](http://www.weidmueller.com)

## Datos técnicos

hoja técnica o, según el producto, con las características decorativas de conformidad con la norma IPC-A-610 "Clase 2". Cualquier demanda sobre los productos se puede evaluar bajo solicitud.

### Notas

- Additional variants on request
- Rated current related to rated cross-section & min. No. of poles.
- Wire end ferrule without plastic collar to DIN 46228/1
- Wire end ferrule with plastic collar to DIN 46228/4
- P on drawing = pitch
- Rated data refer only to the component itself. Clearance and creepage distances to other components are to be designed in accordance with the relevant application standards.
- The test point can only be used as potential-pickup point.
- Long term storage of the product with average temperature of 50 °C and maximum humidity 70%, 36 months

### Clasificaciones

ETIM 8.0	EC002643	ETIM 9.0	EC002643
ETIM 10.0	EC002643	ECLASS 14.0	27-46-01-01
ECLASS 15.0	27-46-01-01		

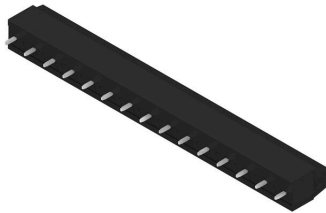
## LMFV 7.50/15/90 3.5SN BK BX

**Weidmüller Interface GmbH & Co. KG**  
 Klingenbergstraße 26  
 D-32758 Detmold  
 Germany

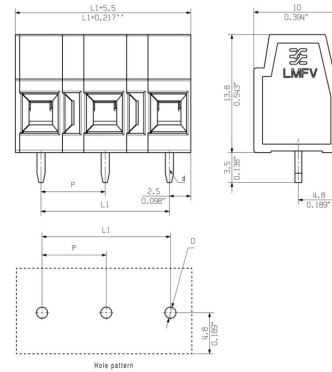
www.weidmueller.com

# Dibujos

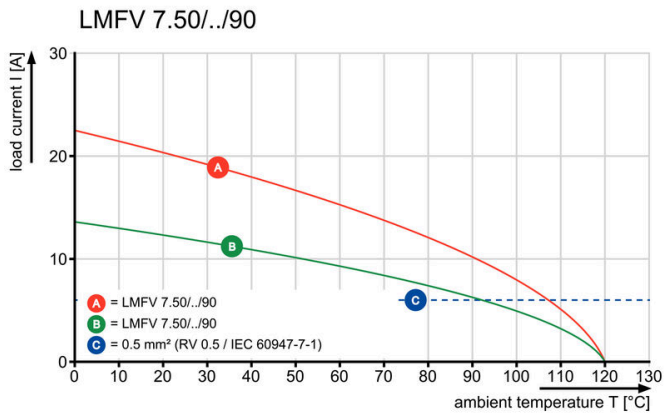
### Imagen de producto



### Dimensional drawing



### Curva de deriva



### Curva de deriva

