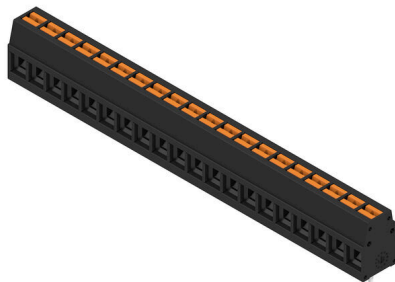


LMFV 5.00/20/90 3.5SN BK BX

Weidmüller Interface GmbH & Co. KG
 Klingenbergstraße 26
 D-32758 Detmold
 Germany

www.weidmuller.com

Imagen de producto



La innovadora conexión rápida: sencilla, segura y económica: Bornes para circuito impreso con conexión por inserción directa (PUSH IN). Un hito en la tecnología de conexión. Increíblemente sencillo y sencillamente increíble en el uso:

- Conexión y desconexión sencilla de conductores macizos o conductores con terminales sin necesidad de herramientas
- Identificar de forma clara potenciales y puntos de embornado mediante pulsadores de colores

Fases de diseño y procesamiento de primera clase, ideales para una amplia gama de aplicaciones.

Datos generales para pedido

Versión	Bornes para circuito impreso, 5.00 mm, Número de polos: 20, 90°, Longitud del terminal de soldadura (l): 3.5 mm, estañado, negro, PUSH IN con actuador, Sección de embornado, máx. : 2.5 mm², Caja
Código	2787520000
Tipo	LMFV 5.00/20/90 3.5SN BK BX
GTIN (EAN)	4064675065364
Cantidad	36 Pieza
Valores característicos del producto	IEC: 630 V / 24 A / 0.2 - 2.5 mm² UL: 300 V / 15 A / AWG 24 - AWG 14
Embalaje	Caja

Fecha de creación 28.01.2026 07:26:40 MEZ

Versión del catálogo / Dibujos

LMFV 5.00/20/90 3.5SN BK BX

Weidmüller Interface GmbH & Co. KG
 Klingenbergstraße 26
 D-32758 Detmold
 Germany

www.weidmueller.com

Datos técnicos

Homologaciones

Homologaciones



ROHS	Conformidad
UL File Number Search	Sitio web UL
Núm. de certificación (UR)	E60693

Dimensiones y pesos

Profundidad	10 mm	Profundidad (pulgadas)	0.3937 inch
Altura	17.3 mm	Altura (pulgadas)	0.6811 inch
Anchura	100.5 mm	Anchura (pulgadas)	3.9567 inch
Peso neto	28 g		

Conformidad medioambiental del producto

Estado de cumplimiento de la directiva RoHS	Conforme sin exención
REACH SVHC	Sin SVHC por encima del 0,1 % en peso

Parámetros del sistema

Familia del producto	OMNIMATE Signal - Serie LMF
Técnica de conexión de conductores	PUSH IN con actuador
Montaje sobre placas c.i.	Conexión por soldadura THT
Dirección de salida de conductor	90°
Paso en mm (P)	5.00 mm
Paso en pulgadas (P)	0.197 "
Número de polos	20
Número de filas de polos	1
Número de series	1
Longitud del terminal de soldadura (l)	3.5 mm
Dimensiones del pin de soldadura	0,95 x 0,8 mm
Punta de destornillador	0,6 x 3,5
Longitud de desaislado	8 mm
Tolerancia de longitud de desaislado	mín. -1 mm máx. 0 mm
L1 en mm	95.00 mm
L1 en pulgadas	3.740 "
Protección contra contacto según DIN VDE 0470	IP 20
Protección contra contacto según DIN VDE 57106	protección de dedos
Tipo de protección	IP20

Datos del material

Materiales aislantes	PA	Color	negro
Carta de colores (similar)	RAL 9011	Índice de resistencia al encaminamiento ≥ 600 eléctrico (CTI)	
Moisture Level (MSL)		Grado inflamabilidad según UL 94	V-0
Material de contacto	Aleación de Cu	Superficie de contacto	estañado
Revestimiento	4-8 μ m SN	Estructura de capas de la conexión por soldadura	4...8 μ m Sn matt
Temperatura de almacenamiento, min.	-40 °C	Temperatura de almacenamiento, max.	70 °C

Fecha de creación 28.01.2026 07:26:40 MEZ

Versión del catálogo / Dibujos

LMFV 5.00/20/90 3.5SN BK BX

Weidmüller Interface GmbH & Co. KG
Klingenbergstraße 26
D-32758 Detmold
Germany

www.weidmueller.com

Datos técnicos

Temperatura de servicio, min.	-40 °C	Temperatura de servicio, max.	115 °C
-------------------------------	--------	-------------------------------	--------

Conductores aptos para conexión

Sección de embornado, mín.	0.2 mm ²	Sección de embornado, máx.	2.5 mm ²
Sección de conexión del conductor AWG, mín.	AWG 24	Sección de conexión del conductor AWG, máx.	AWG 14
Rígido, mín. H05(07) V-U	0.2 mm ²	Rígido, máx. H05(07) V-U	2.5 mm ²
Flexible, mín. H05(07) V-K	0.2 mm ²	Flexible, máx. H05(07) V-K	2.5 mm ²
con term. tub. con aislamiento DIN 46 228/4,mín.	0.25 mm ²	con term. tub. con aislamiento DIN 46 228/4,máx	1.5 mm ²
con terminal tubular, DIN 46228 pt 1, mín.	0.2 mm ²	con terminal tubular según DIN 46 228/1, máx.	1.5 mm ²
Texto de referencia	La longitud de los terminales tubulares se debe elegir en función del producto y de la tensión nominal., El diámetro exterior de la abrazadera de plástico no debe ser superior al paso (P)		

Datos nominales conformes a IEC

Corriente nominal, número de polos mín.24 A (Tu=20 °C)		Corriente nominal, número de polos máx. (Tu=20 °C)	24 A
Corriente nominal, número de polos mín.24 A (Tu=40 °C)		Corriente nominal, número de polos máx. (Tu=40 °C)	23.1 A
Tensión nominal con categoría de sobretensión/grado de polución II/2	630 V	Tensión nominal con categoría de sobretensión/grado de polución III/2	350 V
Tensión nominal con categoría de sobretensión/grado de polución III/3	250 V	Tensión nominal con categoría de sobretensión/grado de polución II/2	4 kV
Tensión nominal con categoría de sobretensión/grado de polución III/2	4 kV	Sobretensión de choque nominal con categoría de sobretensión/grado de polución III/3	4 kV

Datos nominales según UL 1059

Instituto (UR)	UR	Núm. de certificación (UR)	E60693
Tensión nominal (Use Group B / UL 1059)	300 V	Tensión nominal (Use Group D / UL 1059)	300 V
Intensidad nominal (Use Group B / UL 1059)	15 A	Intensidad nominal (Use Group D / UL 1059)	10 A
Sección de conexión del conductor AWG, mín.	AWG 24	Sección de conexión del conductor AWG, máx.	AWG 14
Referencia para valores de homologación	Las especificaciones son valores máximos; para más información, ver certificado de homologación.		

Embalaje

Embalaje	Caja	Longitud de VPE	170.00 mm
Anchura VPE	130.00 mm	Altura de VPE	50.00 mm

Indicación importante

Conformidad con IPC	Conformidad: Los productos se diseñan, fabrican y entregan de conformidad con los estándares y normas reconocidas internacionalmente, y cumplen con las características especificadas en la hoja técnica o, según el producto, con las características decorativas de conformidad con la norma IPC-A-610 "Clase 2". Cualquier demanda sobre los productos se puede evaluar bajo solicitud.
---------------------	--

LMFV 5.00/20/90 3.5SN BK BX

Weidmüller Interface GmbH & Co. KG
Klingenbergstraße 26
D-32758 Detmold
Germany

www.weidmueller.com

Datos técnicos

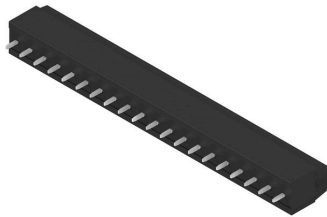
Notas

- Additional variants on request
- Rated current related to rated cross-section & min. No. of poles.
- Wire end ferrule without plastic collar to DIN 46228/1
- Wire end ferrule with plastic collar to DIN 46228/4
- P on drawing = pitch
- Rated data refer only to the component itself. Clearance and creepage distances to other components are to be designed in accordance with the relevant application standards.
- The test point can only be used as potential-pickup point.
- Long term storage of the product with average temperature of 50 °C and maximum humidity 70%, 36 months

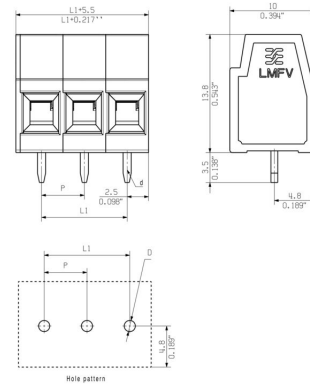
Clasificaciones

ETIM 8.0	EC002643	ETIM 9.0	EC002643
ETIM 10.0	EC002643	ECLASS 14.0	27-46-01-01
ECLASS 15.0	27-46-01-01		

Imagen de producto



Dimensional drawing



Curva de deriva



Curva de deriva

