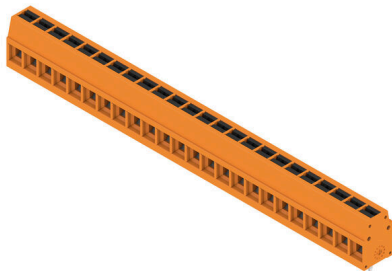


## LMFV 5.00/24/90 3.5SN OR BX

**Weidmüller Interface GmbH & Co. KG**  
 Klingenbergstraße 26  
 D-32758 Detmold  
 Germany

www.weidmueller.com

### Imagen de producto



La innovadora conexión rápida: sencilla, segura y económica: Bornes para circuito impreso con conexión por inserción directa (PUSH IN). Un hito en la tecnología de conexión. Increíblemente sencillo y sencillamente increíble en el uso:

- Conexión y desconexión sencilla de conductores macizos o conductores con terminales sin necesidad de herramientas
- Identificar de forma clara potenciales y puntos de embornado mediante pulsadores de colores

Fases de diseño y procesamiento de primera clase, ideales para una amplia gama de aplicaciones.

### Datos generales para pedido

|                                      |  |
|--------------------------------------|--|
| Versión                              | Bornes para circuito impreso, 5.00 mm, Número de polos: 24, 90°, Longitud del terminal de soldadura (l): 3.5 mm, estañado, naranja, PUSH IN con actuador, Sección de embornado, máx. : 2.5 mm², Caja |
| Código                               | <a href="#">2786770000</a>   |
| Tipo                                 | LMFV 5.00/24/90 3.5SN OR BX  |
| GTIN (EAN)                           | 4064675064329  |
| Cantidad                             | 32 Pieza   |
| Valores característicos del producto | IEC: 630 V / 24 A / 0.2 - 2.5 mm²<br>UL: 300 V / 15 A / AWG 24 - AWG 14  |
| Embalaje                             | Caja   |

Fecha de creación 28.01.2026 07:24:21 MEZ

Versión del catálogo / Dibujos

## LMFV 5.00/24/90 3.5SN OR BX

**Weidmüller Interface GmbH & Co. KG**  
Klingenbergstraße 26  
D-32758 Detmold  
Germany

www.weidmueller.com

## Datos técnicos

### Homologaciones

Homologaciones



|                            |                              |
|----------------------------|------------------------------|
| ROHS                       | Conformidad                  |
| UL File Number Search      | <a href="#">Sitio web UL</a> |
| Núm. de certificación (UR) | E60693                       |

### Dimensiones y pesos

|             |          |                        |             |
|-------------|----------|------------------------|-------------|
| Profundidad | 10 mm    | Profundidad (pulgadas) | 0.3937 inch |
| Altura      | 17.3 mm  | Altura (pulgadas)      | 0.6811 inch |
| Anchura     | 120.5 mm | Anchura (pulgadas)     | 4.7441 inch |
| Peso neto   | 33.6 g   |                        |             |

### Conformidad medioambiental del producto

|   |                                       |
|---|---------------------------------------|
| Estado de cumplimiento de la directiva RoHS | Conforme sin exención                 |
| REACH SVHC                                  | Sin SVHC por encima del 0,1 % en peso |

### Parámetros del sistema

|  |                             |
|--|-----------------------------|
| Familia del producto                           | OMNIMATE Signal - Serie LMF |
| Técnica de conexión de conductores             | PUSH IN con actuador        |
| Montaje sobre placas c.i.                      | Conexión por soldadura THT  |
| Dirección de salida de conductor               | 90°                         |
| Paso en mm (P)                                 | 5.00 mm                     |
| Paso en pulgadas (P)                           | 0.197 "                     |
| Número de polos                                | 24                          |
| Número de filas de polos                       | 1                           |
| Número de series                               | 1                           |
| Longitud del terminal de soldadura (l)         | 3.5 mm                      |
| Dimensiones del pin de soldadura               | 0,95 x 0,8 mm               |
| Punta de destornillador                        | 0,6 x 3,5                   |
| Longitud de desaislado                         | 8 mm                        |
| Tolerancia de longitud de desaislado           | mín. -1 mm<br>máx. 0 mm     |
| L1 en mm                                       | 115.00 mm                   |
| L1 en pulgadas                                 | 4.530 "                     |
| Protección contra contacto según DIN VDE 0470  | IP 20                       |
| Protección contra contacto según DIN VDE 57106 | protección de dedos         |
| Tipo de protección                             | IP20                        |

### Datos del material

|                                     |                |   |                  |
|-------------------------------------|----------------|---|------------------|
| Materiales aislantes                | PA             | Color   | naranja          |
| Carta de colores (similar)          | RAL 2000       | Índice de resistencia al encaminamiento eléctrico (CTI) | ≥ 600            |
| Moisture Level (MSL)                |                | Grado inflamabilidad según UL 94                        | V-0              |
| Material de contacto                | Aleación de Cu | Superficie de contacto                                  | estañado         |
| Revestimiento                       | 4-8 µm SN      | Estructura de capas de la conexión por soldadura        | 4...8 µm Sn matt |
| Temperatura de almacenamiento, min. | -40 °C         | Temperatura de almacenamiento, max.                     | 70 °C            |

Fecha de creación 28.01.2026 07:24:21 MEZ

Versión del catálogo / Dibujos

## LMFV 5.00/24/90 3.5SN OR BX

**Weidmüller Interface GmbH & Co. KG**  
Klingenbergstraße 26  
D-32758 Detmold  
Germany

www.weidmueller.com

### Datos técnicos

|                               |        |                               |        |
|-------------------------------|--------|-------------------------------|--------|
| Temperatura de servicio, min. | -40 °C | Temperatura de servicio, max. | 115 °C |
|-------------------------------|--------|-------------------------------|--------|

#### Conductores aptos para conexión

|   |   |   |                     |
|---|---|---|---------------------|
| Sección de embornado, mín.                        | 0.2 mm <sup>2</sup>   | Sección de embornado, máx.                        | 2.5 mm <sup>2</sup> |
| Sección de conexión del conductor AWG, mín.       | AWG 24  | Sección de conexión del conductor AWG, máx.       | AWG 14              |
| Rígido, mín. H05(07) V-U                          | 0.2 mm <sup>2</sup>   | Rígido, máx. H05(07) V-U                          | 2.5 mm <sup>2</sup> |
| Flexible, mín. H05(07) V-K                        | 0.2 mm <sup>2</sup>   | Flexible, máx. H05(07) V-K                        | 2.5 mm <sup>2</sup> |
| con term. tub. con aislamiento DIN 46 228/4, mín. | 0.25 mm <sup>2</sup>  | con term. tub. con aislamiento DIN 46 228/4, máx. | 1.5 mm <sup>2</sup> |
| con terminal tubular, DIN 46228 pt 1, mín.        | 0.2 mm <sup>2</sup>   | con terminal tubular según DIN 46 228/1, máx.     | 1.5 mm <sup>2</sup> |
| Texto de referencia                               | La longitud de los terminales tubulares se debe elegir en función del producto y de la tensión nominal., El diámetro exterior de la abrazadera de plástico no debe ser superior al paso (P) |   |                     |

#### Datos nominales conformes a IEC

|   |       |  |        |
|---|-------|--|--------|
| Corriente nominal, número de polos mín. 24 A (Tu=20 °C)               |       | Corriente nominal, número de polos máx. (Tu=20 °C)                                   | 24 A   |
| Corriente nominal, número de polos mín. 24 A (Tu=40 °C)               |       | Corriente nominal, número de polos máx. (Tu=40 °C)                                   | 23.1 A |
| Tensión nominal con categoría de sobretensión/grado de polución II/2  | 630 V | Tensión nominal con categoría de sobretensión/grado de polución III/2                | 350 V  |
| Tensión nominal con categoría de sobretensión/grado de polución III/3 | 250 V | Tensión nominal con categoría de sobretensión/grado de polución II/2                 | 4 kV   |
| Tensión nominal con categoría de sobretensión/grado de polución III/2 | 4 kV  | Sobretensión de choque nominal con categoría de sobretensión/grado de polución III/3 | 4 kV   |

#### Datos nominales según UL 1059

|   |  |   |        |
|---|--|---|--------|
| Instituto (UR)                              | UR   | Núm. de certificación (UR)                  | E60693 |
| Tensión nominal (Use Group B / UL 1059)     | 300 V  | Tensión nominal (Use Group D / UL 1059)     | 300 V  |
| Intensidad nominal (Use Group B / UL 1059)  | 15 A   | Intensidad nominal (Use Group D / UL 1059)  | 10 A   |
| Sección de conexión del conductor AWG, mín. | AWG 24   | Sección de conexión del conductor AWG, máx. | AWG 14 |
| Referencia para valores de homologación     | Las especificaciones son valores máximos; para más información, ver certificado de homologación. |   |        |

#### Embalaje

|             |           |                 |           |
|-------------|-----------|-----------------|-----------|
| Embalaje    | Caja      | Longitud de VPE | 170.00 mm |
| Anchura VPE | 130.00 mm | Altura de VPE   | 50.00 mm  |

#### Indicación importante

|                     |  |
|---------------------|--|
| Conformidad con IPC | Conformidad: Los productos se diseñan, fabrican y entregan de conformidad con los estándares y normas reconocidas internacionalmente, y cumplen con las características especificadas en la hoja técnica o, según el producto, con las características decorativas de conformidad con la norma IPC-A-610 "Clase 2". Cualquier demanda sobre los productos se puede evaluar bajo solicitud. |
|---------------------|--|

## LMFV 5.00/24/90 3.5SN OR BX

**Weidmüller Interface GmbH & Co. KG**  
Klingenbergstraße 26  
D-32758 Detmold  
Germany

[www.weidmueller.com](http://www.weidmueller.com)

## Datos técnicos

### Notas

- Additional variants on request
- Rated current related to rated cross-section & min. No. of poles.
- Wire end ferrule without plastic collar to DIN 46228/1
- Wire end ferrule with plastic collar to DIN 46228/4
- P on drawing = pitch
- Rated data refer only to the component itself. Clearance and creepage distances to other components are to be designed in accordance with the relevant application standards.
- The test point can only be used as potential-pickup point.
- Long term storage of the product with average temperature of 50 °C and maximum humidity 70%, 36 months

### Clasificaciones

|             |             |             |             |
|-------------|-------------|-------------|-------------|
| ETIM 8.0    | EC002643    | ETIM 9.0    | EC002643    |
| ETIM 10.0   | EC002643    | ECLASS 14.0 | 27-46-01-01 |
| ECLASS 15.0 | 27-46-01-01 |             |             |

## LMFV 5.00/24/90 3.5SN OR BX

**Weidmüller Interface GmbH & Co. KG**  
 Klängenbergstraße 26  
 D-32758 Detmold  
 Germany

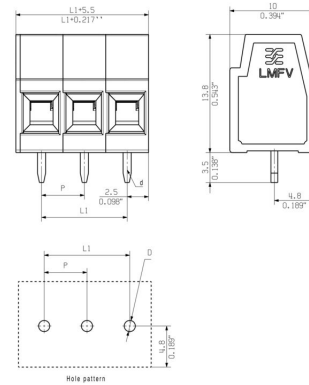
www.weidmueller.com

# Dibujos

### Imagen de producto



### Dimensional drawing



### Curva de deriva



### Curva de deriva

