

CABTITE EP 24/13 GY

Weidmüller Interface GmbH & Co. KG
 Klingenbergstraße 26
 D-32758 Detmold
 Germany

www.weidmueller.com



Cabtite - Placas de paso de cables

Introducción de cables e hilos sin tapones en armarios de control, cajas o máquinas de espacio reducido con facilidad y sin ocupar mucho espacio.

Con las placas de paso de cables Cabtite, podrá realizar estas tareas incluso en los entornos más exigentes, como, por ejemplo, en el caso de manguitos de protección, manguitos neumáticos/hidráulicos o cables de fibra óptica. Este sistema permite una instalación de cables rápida, sencilla y sin ocupar mucho espacio. La instalación se realiza a través de una abertura rectangular, lo que supone una reducción del tiempo de instalación de hasta un 40 % (en comparación con la utilización de prensaestopas estándar).

La versión atornillada IP66 de las placas de paso de cables han sido probadas de conformidad con los requisitos de la norma DIN EN 60529 y están fabricadas en material TPE con núcleo de plástico duro certificado según la norma UL94 V-0, capaz de soportar temperaturas desde los -40 °C hasta los +90 °C.

Las placas de paso de cables Cabtite son una alternativa económica a l uso de prensaestopas convencionales.

Datos generales para pedido

Versión	Placa de paso de cable, Cabtite (sistema de paso de cables), TPE, gris, Altura: 58 mm, Anchura: 149.6 mm, Profundidad: 29.2 mm, -40 °C...90 °C, IP66
Código	2779310000
Tipo	CABTITE EP 24/13 GY
GTIN (EAN)	4064675048787
Cantidad	10 Pieza

CABTITE EP 24/13 GY

Weidmüller Interface GmbH & Co. KG
 Klingenbergstraße 26
 D-32758 Detmold
 Germany

www.weidmueller.com

Datos técnicos

Homologaciones

Homologaciones



ROHS Conformidad

UL File Number Search [Sitio web UL](#)

Núm. de certificación (cURus) E223801

Dimensiones y pesos

Profundidad	29.2 mm	Profundidad (pulgadas)	1.1496 inch
Altura	58 mm	Altura (pulgadas)	2.2835 inch
Anchura	149.6 mm	Anchura (pulgadas)	5.8898 inch
Peso neto	69.1 g		

Temperaturas

Temperatura de servicio -40 °C...90 °C

Conformidad medioambiental del producto

Estado de cumplimiento de la directiva Conforme sin exención

RoHS

REACH SVHC Sin SVHC por encima del 0,1 % en peso

Información general

Par de apriete	3.5 Nm	Silicona	No
Grado inflamabilidad según UL 94	V-0	Tipo de protección	IP66
Material básico	TPE	Tipo de protección (UL)	Type 1, Type 12, Type 4X

Número de cables que se pueden conectar

Tipo de montaje 4 Herramientas para atornillar

Number of connectable cables 13

Entradas de cable	Número	10
	Diámetro del cable, mín.	3.2 mm
	Diámetro del cable, máx.	6.3 mm
	Tipo de cable	Cable redondo
	Número	3
	Diámetro del cable, mín.	16 mm
	Diámetro del cable, máx.	20.5 mm
	Tipo de cable	Cable redondo

Clasificaciones

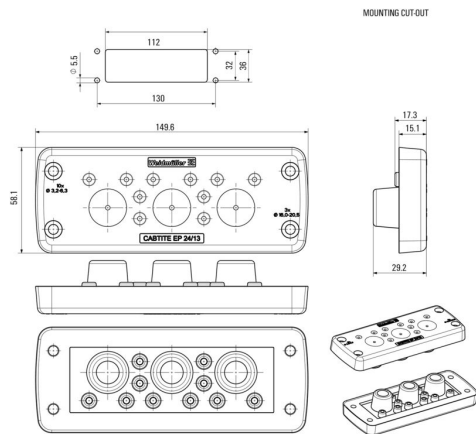
ETIM 8.0	EC002624	ETIM 9.0	EC002624
ETIM 10.0	EC002624	ECLASS 14.0	27-18-28-15
ECLASS 15.0	27-18-28-15		

CABTITE EP 24/13 GY

Weidmüller Interface GmbH & Co. KG
Klingenbergstraße 26
D-32758 Detmold
Germany

Dibujos

www.weidmueller.com



CABTITE EP 24/13 GY

Weidmüller Interface GmbH & Co. KG
Klingenbergstraße 26
D-32758 Detmold
Germany

www.weidmueller.com

Accesorios

Material de fijación



El sistema de paso de cables Cabtite ofrece flexibilidad máxima en la gestión de cables de los cuadros de control, cajas y máquinas, a la vez que ahorra tiempo y brinda un sellado seguro y protección antitracción para cables prefabricados y no fabricados.

El diseño modular de Cabtite de inserciones reticulares, marcos y elementos de sellado permite configurar rápidamente las escotaduras de los cables prefabricados sin necesidad de herramientas y con un sellado fiable de índice IP66 conforme a la norma DIN EN 60529. Marco. Inserción. Elemento de sellado. Los tres componentes básicos del sistema modular garantizan niveles máximos de flexibilidad y variabilidad, así como una amplia diversidad de variantes.

Datos generales para pedido

Tipo	CABTITE SC M5X25 SET	Versión	
Código	2635120000	Tornillo de sujeción, Cabtite (sistema de paso de cables), Acero	
GTIN (EAN)	4050118662160	inoxidable, plata, Altura: 30 mm, Anchura: 8.5 mm, Profundidad: 8.5	
Cantidad	1 ST	mm	

Matriz rectangular de corte limpio para conectores industriales



Las herramientas punzonadoras de Weidmüller son la mejor solución para realizar escotaduras en el armario de distribución.

- Prensaestopas PG
- Prensaestopas M
- Prensaestopas especial

¡No apto para acero inoxidable!

Datos generales para pedido

Tipo	KOK-112X36	Versión	
Código	9204870000	Sheet holes	
GTIN (EAN)	4032248693801		
Cantidad	1 ST		