

## VPU AC I 1+1 R 275/25 LCF MB

**Weidmüller Interface GmbH & Co. KG**  
 Klingenbergstraße 26  
 D-32758 Detmold  
 Germany

www.weidmuller.com



Descargador pararrayos de tipo 1/2 para montar delante del contador

- Con valor de 25 kA (10/350  $\mu$ s), apropiado para niveles de protección contra rayos I, II, III y IV (LPL I/II/III/IV)
- Con función de control remoto, un contacto conmutado
- Cumple con IEC 61643-11 como protector de sobretensión de tipo 1 y 2

### Datos generales para pedido

|            |  |
|------------|--|
| Versión    | Descargador de sobretensión, Baja tensión, Protector de sobretensión, Sin corriente de fuga, con contacto remoto, Monofásico, TN, TT, IT con N, IT sin N |
| Código     | <a href="#">2775000000</a>   |
| Tipo       | VPU AC I 1+1 R 275/25 LCF MB   |
| GTIN (EAN) | 4064675039754  |
| Cantidad   | 1 Pieza  |

## VPU AC I 1+1 R 275/25 LCF MB

**Weidmüller Interface GmbH & Co. KG**  
Klingenbergstraße 26  
D-32758 Detmold  
Germany

www.weidmueller.com

## Datos técnicos

### Homologaciones

Homologaciones



ROHS Conformidad

### Dimensiones y pesos

|             |       |                        |             |
|-------------|-------|------------------------|-------------|
| Profundidad | 71 mm | Profundidad (pulgadas) | 2.7953 inch |
| Altura      | 99 mm | Altura (pulgadas)      | 3.8976 inch |
| Anchura     | 70 mm | Anchura (pulgadas)     | 2.7559 inch |
| Peso neto   | 490 g |                        |             |

### Temperaturas

|                               |                |                      |                         |
|-------------------------------|----------------|----------------------|-------------------------|
| Temperatura de almacenamiento | -40 °C...85 °C | Temperatura ambiente | ...85 °C                |
| Temperatura de servicio       | -40 °C...85 °C | Humedad              | 5 - 95% de humedad rel. |

### Conformidad medioambiental del producto

|   |                                       |
|---|---------------------------------------|
| Estado de cumplimiento de la directiva RoHS | Conforme sin exención                 |
| REACH SVHC                                  | Sin SVHC por encima del 0,1 % en peso |

### Coordenadas del aislamiento según EN 50178

|                           |    |                   |   |
|---------------------------|----|-------------------|---|
| Categoría de sobretensión | II | Grado de polución | 2 |
|---------------------------|----|-------------------|---|

### Datos nominales IEC / EN

|   |  |  |  |
|---|--|--|--|
| Número de polos                                       | 2                                      | Corriente de fuga a Un                                 | 1 µA                                   |
| Contacto de aviso                                     | 250 V 1A 1CO                           | Tensión nominal (AC)                                   | 230 V                                  |
| Red de baja tensión                                   | Monofásico, TN, TT, IT con N, IT sin N | Nivel de protección Up at IN (N-PE)                    | ≤ 1.5 kV                               |
| Tipo de tensión                                       | AC                                     | Sobretensión temporal - TOV                            | 438 V                                  |
| Tiempo de respuesta / tiempo de recuperación          | ≤ 25 ns                                | Zona de frecuencia, max.                               | 60 Hz                                  |
| Zona de frecuencia, min.                              | 50 Hz                                  | Normas   | IEC 61643-11, EN 61643-11              |
| Corriente de prueba limp(10/350 µs) (L- 25 kA PE)     |  | Corriente de choque del rayo, limp (10/350 µs) (N-PE)  | 50 kA                                  |
| Clase de requisitos según la norma EN 61643-11        | T1, T2                                 | Clase de requisitos según IEC 61643-11                 | Tipo 1, Tipo II                        |
| Tensión continua máxima, Uc (AC)                      | 275 V                                  | Tensión continua máxima, Uc (N-PE)                     | 255 V                                  |
| Corriente de fuga Imáx. (8/20 µs) (N-PE)              | 100 kA                                 | Corriente de fuga In (8/20µs) N-PE                     | 50 kA                                  |
| Coordinación de energía (≤10 m)                       | Tipo 1, Tipo 2, Tipo 3                 | Corriente de carga nominal IL                          | 100 A                                  |
| Corriente de fuga In (8/20µs) conductor-25 kA PE      |  | Corriente de descarga Imáx. (8/20µs) conductor PE      | 100 kA                                 |
| tipo SPD  | T1, T2                                 | Nivel de protección Up at IN (L/N-PE)                  | ≤ 1.5 kV                               |
| Capacidad nominal de corriente de cortocircuito ISCCR | 50 kA                                  | Capacidad de extinción de corriente de seguimiento Ifi | No disponible debido a causas técnicas |
| Fusible de soporte integrado                          | No                                     | Corriente del conductor de protección IPE              | 1 µA                                   |

## VPU AC I 1+1 R 275/25 LCF MB

**Weidmüller Interface GmbH & Co. KG**  
Klingenbergstraße 26  
D-32758 Detmold  
Germany

www.weidmueller.com

### Datos técnicos

#### Datos de conexión mensaje remoto

|  |                                     |  |                     |
|--|-------------------------------------|--|---------------------|
| Sección de conexión de conductores, rígido, mín. | 0.14 mm <sup>2</sup>                | Longitud de desaislado                           | 8 mm                |
| Tipo de conexión                                 | Conexión brida-tornillo: enchufable | Sección de conexión de conductores, rígido, máx. | 1.5 mm <sup>2</sup> |
| Par de apriete máx.                              | 0.25 Nm                             |  |                     |

#### Datos generales

|                                     |   |                   |  |
|-------------------------------------|---|-------------------|--|
| Indicación óptica de funcionamiento | verde = OK; rojo = descargador defectuoso, sustituir                  | Segmento          | Distribución eléctrica                 |
| Versión                             | Protector de sobretensión, Sin corriente de fuga, con contacto remoto | Diseño            | Cajas de instalación; 4 TE, Insta IP20 |
| Grado inflamabilidad según UL 94    | V-0   | Color             | gris                                   |
| Tipo de protección                  | IP20 en funcionamiento  | Carril de montaje | TS 35                                  |
| Altitud de funcionamiento           | ≤ 2000 m  |                   |  |

#### Datos de conexión

|   |                         |   |                         |
|---|-------------------------|---|-------------------------|
| Longitud de desaislado  | 18 mm                   | Técnica de conexión de conductores  | Conexión brida-tornillo |
| Tipo de conexión  | Conexión brida-tornillo | Longitud de desaislado, conexión nominal                                    | 18 mm                   |
| Par de apriete, mín.  | 3 Nm                    | Par de apriete, máx.  | 4.5 Nm                  |
| Sección de embornado, conexión nominal                                      | 16 mm <sup>2</sup>      | Sección de embornado, mín.  | 1.5 mm <sup>2</sup>     |
| Sección de embornado, máx.  | 35 mm <sup>2</sup>      | Sección de conexión del conductor, rígido, mín.                             | 1.5 mm <sup>2</sup>     |
| Sección de conexión del conductor, rígido, máx.                             | 35 mm <sup>2</sup>      | Sección de conexión del conductor, flexible, mín.                           | 1.5 mm <sup>2</sup>     |
| Sección de conexión del conductor, flexible, máx.                           | 25 mm <sup>2</sup>      | Sección de conexión del conductor, flexible, term. tub. (DIN 46228-1), mín. | 1.5 mm <sup>2</sup>     |
| Sección de conexión del conductor, flexible, term. tub. (DIN 46228-1), máx. | 35 mm <sup>2</sup>      | Sección del conductor, semirrígido, mín.                                    | 1.5 mm <sup>2</sup>     |
| Sección del conductor, semirrígido, máx.                                    | 35 mm <sup>2</sup>      |   |                         |

#### Datos eléctricos

|                 |    |
|-----------------|----|
| Tipo de tensión | AC |
|-----------------|----|

#### Datos generales

|                 |      |                    |                        |
|-----------------|------|--------------------|------------------------|
| Número de polos | 2    | Tipo de protección | IP20 en funcionamiento |
| Color           | gris |                    |                        |

#### Garantía

|         |        |
|---------|--------|
| Período | 5 años |
|---------|--------|

#### Indicación importante

|                         |  |
|-------------------------|--|
| Información de producto | Solo aplicable a los sistemas de alimentación de TI con conexión a tierra del transformador de distribución en el lado del consumidor (RE=RA en la ilustración 44.A1 de la IEC 60634-4-44:2018). |
|-------------------------|--|

## VPU AC I 1+1 R 275/25 LCF MB

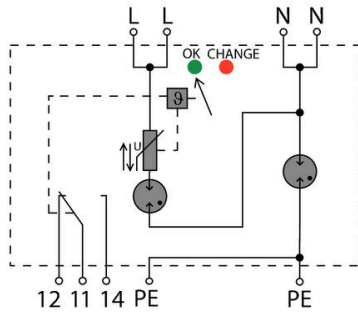
**Weidmüller Interface GmbH & Co. KG**  
Klingenbergstraße 26  
D-32758 Detmold  
Germany

[www.weidmueller.com](http://www.weidmueller.com)

## Datos técnicos

### Clasificaciones

|             |             |             |             |
|-------------|-------------|-------------|-------------|
| ETIM 8.0    | EC001457    | ETIM 9.0    | EC001457    |
| ETIM 10.0   | EC001457    | ECLASS 14.0 | 27-17-12-04 |
| ECLASS 15.0 | 27-17-12-04 |             |             |



Principle circuit diagram

## VPU AC I 1+1 R 275/25 LCF MB

**Weidmüller Interface GmbH & Co. KG**  
Klingenbergstraße 26  
D-32758 Detmold  
Germany

[www.weidmueller.com](http://www.weidmueller.com)

## Accesorios

### Destornillador de estrella, tipo Phillips

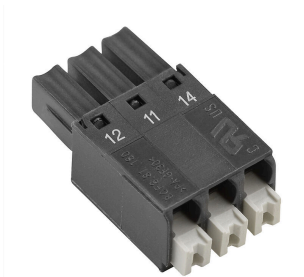


Destornillador para tornillos de cabeza ranurada en cruz con aislamiento VDE, tipo Phillips, SDIK PH DIN 7438, ISO 8764/2-PH, fuerza de accionamiento conforme a ISO 8764-PH, empuñadura SoftFinish

### Datos generales para pedido

|            |                            |   |  |
|------------|----------------------------|---|--|
| Tipo       | SDIK PH1 X 80              | Versión   |  |
| Código     | <a href="#">2749890000</a> | Destornillador, Anchura de caña (B): 1 mm, 80 mm, Solidez de caña |  |
| GTIN (EAN) | 4050118897098              | (A): 1  |  |
| Cantidad   | 1 ST                       |   |  |

### Serie VPU



Gran cantidad de accesorios que completan la gama de productos

### Datos generales para pedido

|            |                            |         |  |
|------------|----------------------------|---------|--|
| Tipo       | PLUG VPU AC                | Versión |  |
| Código     | <a href="#">2855300000</a> |         |  |
| GTIN (EAN) | 4064675533283              |         |  |
| Cantidad   | 10 ST                      |         |  |