

VPU AC I 3 R 275/25 LCF MB

Weidmüller Interface GmbH & Co. KG
Klingenbergstraße 26
D-32758 Detmold
Germany

www.weidmueller.com



Descargador pararrayos de tipo 1/2 para montar delante del contador

- Con valor de 25 kA (10/350 μ s), apropiado para niveles de protección contra rayos I, II, III y IV (LPL I/II/III/IV)
- Con función de control remoto, un contacto conmutado
- Cumple con IEC 61643-11 como protector de sobretensión de tipo 1 y 2

Datos generales para pedido

Versión	Descargador de sobretensión, Baja tensión, Protector de sobretensión, Sin corriente de fuga, con contacto remoto, TN-C
Código	2774960000
Tipo	VPU AC I 3 R 275/25 LCF MB
GTIN (EAN)	4064675039709
Cantidad	1 Pieza

VPU AC I 3 R 275/25 LCF MB

Weidmüller Interface GmbH & Co. KG
 Klingenbergstraße 26
 D-32758 Detmold
 Germany

www.weidmueller.com

Datos técnicos

Homologaciones

Homologaciones



ROHS Conformidad

Dimensiones y pesos

Profundidad	71 mm	Profundidad (pulgadas)	2.7953 inch
Altura	99 mm	Altura (pulgadas)	3.8976 inch
Anchura	105 mm	Anchura (pulgadas)	4.1338 inch
Peso neto	940 g		

Temperaturas

Temperatura de almacenamiento	-40 °C...85 °C	Temperatura de servicio	-40 °C...85 °C
Humedad	5 - 95% de humedad rel.		

Conformidad medioambiental del producto

Estado de cumplimiento de la directiva RoHS	Conforme sin exención
REACH SVHC	Sin SVHC por encima del 0,1 % en peso

Coordenadas del aislamiento según EN 50178

Categoría de sobretensión	II	Grado de polución	2
---------------------------	----	-------------------	---

Datos nominales IEC / EN

Número de polos	3	Corriente de fuga a Un	1 µA
Contacto de aviso	250 V 1A 1CO	Tensión nominal (AC)	230 V
Red de baja tensión	TN-C	Tipo de tensión	AC
Sobretensión temporal - TOV	438 V	Tiempo de respuesta / tiempo de recuperación	≤ 25 ns
Zona de frecuencia, max.	60 Hz	Zona de frecuencia, min.	50 Hz
Normas	IEC 61643-11, EN 61643-11	Corriente de prueba limp(10/350 µs) (L- 25 kA PE)	
Clase de requisitos según la norma EN 61643-11	T1, T2	Clase de requisitos según IEC 61643-11	Tipo 1, Tipo II
Tensión continua máxima, Uc (AC)	275 V	Tensión de red	230 V / 400 V
Coordinación de energía (≤10 m)	Tipo 1, Tipo 2, Tipo 3	Corriente de carga nominal IL	100 A
Corriente de fuga In (8/20µs) conductor-25 kA PE		Corriente de descarga Imáx. (8/20µs) conductor PE	100 kA
tipo SPD	T1, T2	Nivel de protección Up at IN (L/N-PE)	≤ 1.5 kV
Capacidad nominal de corriente de cortocircuito ISCCR	50 kA	Capacidad de extinción de corriente de seguimiento Ifi	No disponible debido a causas técnicas
Fusible de soporte integrado	No	Corriente del conductor de protección IPE	1 µA

Datos de conexión mensaje remoto

Sección de conexión de conductores, rígido, mín.	0.14 mm ²	Longitud de desaislado	8 mm
Tipo de conexión	Conexión brida-tornillo: enchufable	Sección de conexión de conductores, rígido, máx.	1.5 mm ²

VPU AC I 3 R 275/25 LCF MB

Weidmüller Interface GmbH & Co. KG
 Klingenbergstraße 26
 D-32758 Detmold
 Germany

www.weidmueller.com

Datos técnicos

Par de apriete máx. 0.25 Nm

Datos generales

Indicación óptica de funcionamiento	verde = OK; rojo = descargador defectuoso, sustituir	Segmento	Distribución eléctrica
Versión	Protector de sobretensión, Sin corriente de fuga, con contacto remoto	Diseño	Cajas de instalación; 6 TE, Insta IP20
Grado inflamabilidad según UL 94	V-0	Color	gris
Tipo de protección	IP20 en funcionamiento	Carril de montaje	TS 35
Altitud de funcionamiento	≤ 2000 m		

Datos de conexión

Longitud de desaislado	18 mm	Técnica de conexión de conductores	Conexión brida-tornillo
Tipo de conexión	Conexión brida-tornillo	Longitud de desaislado, conexión nominal	18 mm
Par de apriete, min.	3 Nm	Par de apriete, max.	4.5 Nm
Sección de embornado, conexión nominal	16 mm ²	Sección de embornado, mín.	1.5 mm ²
Sección de embornado, máx.	35 mm ²	Sección de conexión del conductor, rígido, min.	1.5 mm ²
Sección de conexión del conductor, rígido, max.	35 mm ²	Sección de conexión del conductor, flexible, mín.	1.5 mm ²
Sección de conexión del conductor, flexible, max.	25 mm ²	Sección de conexión del conductor, flexible, term. tub. (DIN 46228-1), min.	1.5 mm ²
Sección de conexión del conductor, flexible, term. tub. (DIN 46228-1), max.	35 mm ²	Sección del conductor, semirrígido, mín.	1.5 mm ²
Sección del conductor, semirrígido, máx.	35 mm ²		

Datos eléctricos

Tipo de tensión AC

Datos generales

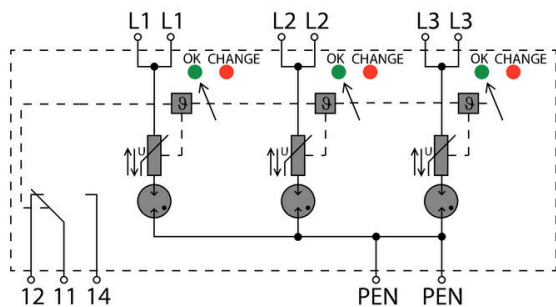
Número de polos	3	Tipo de protección	IP20 en funcionamiento
Color	gris		

Garantía

Período 5 años

Clasificaciones

ETIM 8.0	EC001457	ETIM 9.0	EC001457
ETIM 10.0	EC001457	ECLASS 14.0	27-17-12-04
ECLASS 15.0	27-17-12-04		



Principle circuit diagram

VPU AC I 3 R 275/25 LCF MB

Weidmüller Interface GmbH & Co. KG
Klingenbergstraße 26
D-32758 Detmold
Germany

www.weidmueller.com

Accesorios

Destornillador de estrella, tipo Phillips

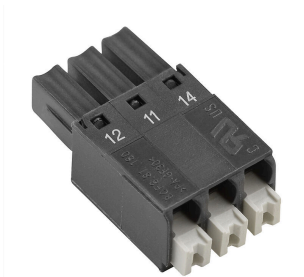


Destornillador para tornillos de cabeza ranurada en cruz con aislamiento VDE, tipo Phillips, SDIK PH DIN 7438, ISO 8764/2-PH, fuerza de accionamiento conforme a ISO 8764-PH, empuñadura SoftFinish

Datos generales para pedido

Tipo	SDIK PH1 X 80	Versión	
Código	2749890000	Destornillador, Anchura de caña (B): 1 mm, 80 mm, Solidez de caña	
GTIN (EAN)	4050118897098	(A): 1	
Cantidad	1 ST		

Serie VPU



Gran cantidad de accesorios que completan la gama de productos

Datos generales para pedido

Tipo	PLUG VPU AC	Versión	
Código	2855300000		
GTIN (EAN)	4064675533283		
Cantidad	10 ST		