

TOPL 24VUC 48VDC0.5A

Weidmüller Interface GmbH & Co. KG
 Klingenbergstraße 26
 D-32758 Detmold
 Germany

www.weidmueller.com

Similar a la ilustración



El polivalente. Módulos de relé compactos de 6 mm de ancho con numerosos accesorios, máxima resistencia a las vibraciones e ilimitadas posibilidades de conexión transversal.

- Corriente de salida de 0,5 A CC
- 1 CNA
- Compatible con toda la gama de accesorios TERMSERIES
- 100 % a prueba de vibraciones gracias a su diseño cerrado

Datos generales para pedido

Versión	TERMSERIES-compact, Relé de estado sólido, Tensión de mando nominal: 24 V UC ±10 % , Tensión nominal de conexión: 5...48 V DC, Intensidad permanente: 500 mA, PUSH IN
Código	2773720000
Tipo	TOPL 24VUC 48VDC0.5A
GTIN (EAN)	4064675037491
Cantidad	10 Pieza

Datos técnicos

Homologaciones

Homologaciones



Dimensiones y pesos

Profundidad	62.5 mm	Profundidad (pulgadas)	2.4606 inch
Altura	89.4 mm	Altura (pulgadas)	3.5197 inch
Anchura	6.4 mm	Anchura (pulgadas)	0.252 inch
Peso neto	28 g		

Temperaturas

Temperatura de almacenamiento	-40 °C...85 °C	Temperatura ambiente	-40 °C...60 °C
Temperatura de servicio	-40 °C...60 °C	Humedad	5 -85 % de humedad relativa, Tu = 40 °C, sin condensación

Probabilidad de avería

MTTF 748 a

Conformidad medioambiental del producto

Estado de cumplimiento de la directiva RoHS Conforme con exención

Exención RoHS (si procede/conocida) 7a, 7cl

REACH SVHC Lead 7439-92-1

Lado de mando

Tensión de mando nominal	24 V UC ±10 %	Intensidad nominal AC	14 mA
Intensidad nominal DC	14 mA	Potencia nominal	170 mW
Indicador de estado	LED verde	Conexión de protección	Diodo supresor
Frecuencia de entrada	45 - 65 Hz		

Lado de carga

Tensión nominal de conexión	5...48 V DC	Intensidad permanente	0.5 A
Frecuencia de conex. máx. con carga nom.	10 Hz	Intens. de conexión nominal	500 mA
Retardo de conexión	40 µs for DC control input, 45 µs for AC control input	Retardo en la desconexión	418 µs for DC control input, 8,5 ms
Caída de tensión con carga máxima	< 1 V	Resistente a cortocircuitos	No
Conexión de protección lado de carga	Diodo supresor	Tipo de contacto	1 NO contact (Bipolar transistor)

Datos generales

Altitud de funcionamiento	≤ 2000 m, sobre el nivel del mar		
Carril de montaje	TS 35		
Pulsador de prueba disponible	No		
Color	negro		
Componente de índice de inflamabilidad UL94	Componente	Caja	
	Índice de inflamabilidad UL94	V-0	

TOPL 24VUC 48VDC0.5A

Weidmüller Interface GmbH & Co. KG
 Klingenbergstraße 26
 D-32758 Detmold
 Germany

www.weidmueller.com

Datos técnicos

Componente	Indicador de estado del relé
Índice de inflamabilidad UL94	V-2
Componente	Pulsador
Índice de inflamabilidad UL94	V-0

Coordinación de aislamiento

Grado de polución	2	Categoría de sobretensión	III
Distancia de fuga y aire Entrada/Salida	≥ 8 mm	Resistencia a tensiones eléctricas, E/S	4 kVeff / 1 Min.
Tipo de aislamiento en entrada y salida	aislamiento reforzado	Tipo de protección	IP20

Datos de conexión

Longitud de desaislado	9 mm	Técnica de conexión de conductores	PUSH IN
Longitud de desaislado, conexión nominal	9 mm	Sección de embornado, conexión nominal	1.5 mm ²
Sección de embornado, mín.	0.14 mm ²	Sección de embornado, máx.	2.5 mm ²
Sección de conexión del conductor AWG, mín.	AWG 26	Sección de conexión del conductor AWG, máx.	AWG 14
Sección de conexión del conductor, rígido, mín.	0.5 mm ²	Sección de conexión del conductor, rígido, máx.	1.5 mm ²
Sección de conexión del conductor, rígido, mín. (AWG)	AWG 26	Sección de conexión del conductor, rígido, máx. (AWG)	AWG 14
Sección de conexión del conductor, flexible, mín.	0.35 mm ²	Sección de conexión del conductor, flexible, máx.	2.5 mm ²
Sección de conexión del conductor, flexible, mín. (AWG)	AWG 26	Sección de conexión del conductor, flexible, máx. (AWG)	AWG 14
Sección del conductor, flexible con terminales tubulares DIN 46228/4, mín.	0.14 mm ²	Sección del conductor, flexible con terminales tubulares DIN 46228/4, máx.	1.5 mm ²
Sección de conexión del conductor, flexible, term. tub. (DIN 46228-1), mín.	0.5 mm ²	Sección de conexión del conductor, flexible, term. tub. (DIN 46228-1), máx.	1.5 mm ²
Dimens. caña destornillador	0,6 x 3,5 mm		

Clasificaciones

ETIM 8.0	EC001504	ETIM 9.0	EC001504
ETIM 10.0	EC001504	ECLASS 14.0	27-37-16-04
ECLASS 15.0	27-37-16-04		

TOPL 24VUC 48VDC0.5A

Weidmüller Interface GmbH & Co. KG
Klingenbergstraße 26
D-32758 Detmold
Germany

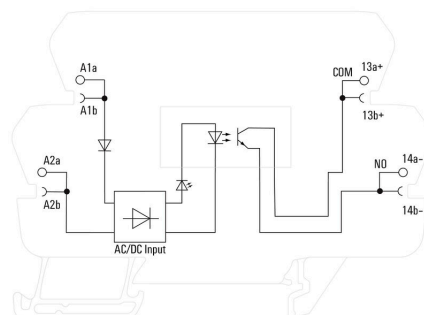
Dibujos

www.weidmueller.com

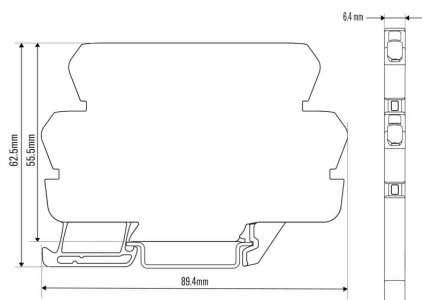
Similar a la ilustración



Esquema de conexiones



Dimensional drawing



Miscellaneous

Type code solid-state relay



Accesorios

Sin imprimir



Los señalizadores WS son el complemento perfecto para los bornes de la serie W. Gracias a la compatibilidad del sistema, se pueden usar las etiquetas WS también en la serie I y la serie Z. La gran superficie de señalización permite grandes cadenas de caracteres y la distribución del texto en varias líneas.

Los señalizadores WS están especialmente indicados para etiquetas con largas cadenas personalizadas de caracteres. Gracias al formato MultiCard de eficacia demostrada, ahora es posible la impresión con impresoras PrintJet ADVANCED o plotter.

- Montaje en tiras o individual
- Señalizadores en formato MultiCard

Impresión especial: Envíe un archivo del software de señalización M-Print PRO o M-Print PRO Online (sin instalación) con sus especificaciones de señalización.

Datos generales para pedido

Tipo	WS 10/6 M MC NE WS	Versión
Código	1818400000	WS, Terminal marker, 10 x 6 mm, Paso en mm (P): 6.00 Weidmueller,
GTIN (EAN)	4032248310876	Allen-Bradley, blanco
Cantidad	600 ST	

Conexiones transversales



Conexiones transversales ajustables
 Aumenta la flexibilidad de tus conexiones transversales. La CONEXIÓN TRANSVERSAL TERMSERIES (TCC) permite conexiones transversales ajustables individualmente con hasta 51 polos. La cantidad máxima de polos enchufables se ha aumentado a 32 polos. El material que se debe desaislar se puede acortar a la longitud necesaria muy fácilmente. Las conexiones transversales convencen gracias a su fácil manejo y visibilidad, además de sus posibilidades de conexión universal. Una malla adicional evita que el muelle se deforme durante el montaje.

- Conexión transversal ajustable individualmente con 51 polos
- Barra adicional para evitar la deformación del muelle
- Aumento de la conexión transversal: posibilidad de hasta 32 polos
- Resistencia a vibraciones

Datos generales para pedido

Tipo	TCC 6.4/51 RD	Versión
Código	2556410000	TERMSERIES, Conexión transversal
GTIN (EAN)	4050118566925	
Cantidad	10 ST	
Tipo	TCC 6.4/51 OR	Versión
Código	2556370000	TERMSERIES, Conexión transversal
GTIN (EAN)	4050118566680	
Cantidad	10 ST	

TOPL 24VUC 48VDC0.5A

Weidmüller Interface GmbH & Co. KG
 Klingenbergstraße 26
 D-32758 Detmold
 Germany

www.weidmueller.com

Accesorios

Tipo	TCC 6.4/51 BL	Versión
Código	2556450000	TERMSERIES, Conexión transversal
GTIN (EAN)	4050118566963	
Cantidad	10 ST	
Tipo	TCC 6.4/51 BK	Versión
Código	2556490000	TERMSERIES, Conexión transversal
GTIN (EAN)	4050118567007	
Cantidad	10 ST	
Tipo	TCC 6.4/2 OR	Versión
Código	2556350000	TERMSERIES, Conexión transversal
GTIN (EAN)	4050118566826	
Cantidad	10 ST	
Tipo	TCC 6.4/2 BL	Versión
Código	2556430000	TERMSERIES, Conexión transversal
GTIN (EAN)	4050118566949	
Cantidad	10 ST	
Tipo	TCC 6.4/2 BK	Versión
Código	2556470000	TERMSERIES, Conexión transversal
GTIN (EAN)	4050118566987	
Cantidad	10 ST	
Tipo	TCC 6.4/10 RD	Versión
Código	2556400000	TERMSERIES, Conexión transversal
GTIN (EAN)	4050118566918	
Cantidad	10 ST	
Tipo	TCC 6.4/10 OR	Versión
Código	2556360000	TERMSERIES, Conexión transversal
GTIN (EAN)	4050118566673	
Cantidad	10 ST	
Tipo	TCC 6.4/10 BL	Versión
Código	2556440000	TERMSERIES, Conexión transversal
GTIN (EAN)	4050118566956	
Cantidad	10 ST	
Tipo	TCC 6.4/10 BK	Versión
Código	2556480000	TERMSERIES, Conexión transversal
GTIN (EAN)	4050118566994	
Cantidad	10 ST	
Tipo	TCC 12.8/26 RD	Versión
Código	2556420000	TERMSERIES, Conexión transversal
GTIN (EAN)	4050118566932	
Cantidad	10 ST	
Tipo	TCC 12.8/26 OR	Versión
Código	2556380000	TERMSERIES, Conexión transversal
GTIN (EAN)	4050118566697	
Cantidad	10 ST	
Tipo	TCC 12.8/26 BL	Versión
Código	2556460000	TERMSERIES, Conexión transversal
GTIN (EAN)	4050118566970	
Cantidad	10 ST	
Tipo	TCC 12.8/26 BK	Versión
Código	2556500000	TERMSERIES, Conexión transversal
GTIN (EAN)	4050118567014	
Cantidad	10 ST	

TOPL 24VUC 48VDC0.5A

Weidmüller Interface GmbH & Co. KG
 Klingenbergstraße 26
 D-32758 Detmold
 Germany

www.weidmueller.com

Accesorios

Tipo	TCC 6.4/2 RD	Versión	
Código	2556390000	TERMSERIES, Conexión transversal	
GTIN (EAN)	4050118566901		
Cantidad	10 ST		

Destornillador de pala plana



Destornillador para tornillos de cabeza ranurada, SDI DIN 7437, ISO 2380/2, accionamiento según DIN 5264, ISO 2380/1, mango blando SoftFinish

Datos generales para pedido

Tipo	SDIS 0.6X3.5X100	Versión	
Código	2749810000	Destornillador, Anchura de caña (B): 3.5 mm, Longitud de caña: 100 mm, Solidez de caña (A): 0.6 mm	
GTIN (EAN)	4050118897012		
Cantidad	1 ST		
Tipo	SDS 0.6X3.5X100	Versión	
Código	2749340000	Destornillador, Anchura de caña (B): 3.5 mm, Longitud de caña: 100 mm, Solidez de caña (A): 0.6 mm	
GTIN (EAN)	4050118895568		
Cantidad	1 ST		

Adaptadores de interfaz



Cableado de señales más rápido con menos espacio
 Para reducir los tiempos de cableado, se utilizan conductores confeccionados entre el sistema de control y el nivel de interfaz que se conectan simplemente al adaptador TERMSERIES. Gracias a ello, se reducen considerablemente los tiempos de producción en la fabricación de armarios eléctricos. El adaptador tiene un ajuste universal y ofrece excelentes ventajas de aprovechamiento del espacio en combinación con productos TERMSERIES de contornos idénticos.

- Menor tiempo de cableado gracias al concepto "plug-and-play" con cables prefabricados
- Se puede aplicar a los lados de entrada y salida de los relés TERMSERIES
- Listo para usar con lógica de conmutación positiva y negativa
- Gran ahorro de espacio debido al ajuste universal a otros productos TERMSERIES

Datos generales para pedido

Tipo	TIA F10	Versión	
Código	1463520000	TERMSERIES, Adaptador, Conector de 10 polos según	
GTIN (EAN)	4050118323535	DIN EN 60603-13, palanca de bloqueo larga, Número de circuitos de	
Cantidad	1 ST	señales: 8, Tensión nominal DC : 24 V, Corriente nominal (por circuito de señales): 125 mA	

Accesorios

Adaptador de interfaz TERMSERIES



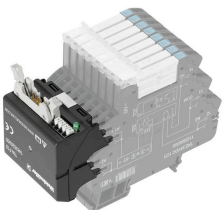
Cableado de señales más rápido con menos espacio
 Para reducir los tiempos de cableado, se utilizan conductores confeccionados entre el sistema de control y el nivel de interfaz que se conectan simplemente al adaptador TERMSERIES. Gracias a ello, se reducen considerablemente los tiempos de producción en la fabricación de armarios eléctricos. El adaptador tiene un ajuste universal y ofrece excelentes ventajas de aprovechamiento del espacio en combinación con productos TERMSERIES de contornos idénticos.

- Menor tiempo de cableado gracias al concepto "plug-and-play" con cables prefabricados
- Se puede aplicar a los lados de entrada y salida de los relés TERMSERIES
- Listo para usar con lógica de conmutación positiva y negativa
- Gran ahorro de espacio debido al ajuste universal a otros productos TERMSERIES

Datos generales para pedido

Tipo	TIA SUBD 15S	Versión
Código	1463530000	TERMSERIES, Adaptador, Sub-D, 15 polos, DIN 41652 / IEC 60807,
GTIN (EAN)	4050118323542	Número de circuitos de señales: 8, Tensión nominal DC : 24 V,
Cantidad	1 ST	Corriente nominal (por circuito de señales): 125 mA

Adaptadores de interfaz



Cableado de señales más rápido con menos espacio
 Para reducir los tiempos de cableado, se utilizan conductores confeccionados entre el sistema de control y el nivel de interfaz que se conectan simplemente al adaptador TERMSERIES. Gracias a ello, se reducen considerablemente los tiempos de producción en la fabricación de armarios eléctricos. El adaptador tiene un ajuste universal y ofrece excelentes ventajas de aprovechamiento del espacio en combinación con productos TERMSERIES de contornos idénticos.

- Menor tiempo de cableado gracias al concepto "plug-and-play" con cables prefabricados
- Se puede aplicar a los lados de entrada y salida de los relés TERMSERIES
- Listo para usar con lógica de conmutación positiva y negativa
- Gran ahorro de espacio debido al ajuste universal a otros productos TERMSERIES

Datos generales para pedido

Tipo	TIAL F10	Versión
Código	1463540000	TERMSERIES, Adaptador, Conector de 10 polos según
GTIN (EAN)	4050118323559	DIN EN 60603-13, palanca de bloqueo larga, Número de circuitos de
Cantidad	1 ST	señales: 8, Tensión nominal DC : 24 V, Corriente nominal (por circuito de señales): 125 mA

TOPL 24VUC 48VDC0.5A

Weidmüller Interface GmbH & Co. KG
 Klingenbergstraße 26
 D-32758 Detmold
 Germany

www.weidmueller.com

Accesorios

Tipo	TIAL F20	Versión
Código	1463550000	TERMSERIES, Adaptador, Conector de 20 polos según
GTIN (EAN)	4050118331783	DIN EN 60603-13, palanca de bloqueo larga, Número de circuitos
Cantidad	1 ST	de señales: 16, Tensión nominal DC : 24 V, Corriente nominal (por circuito de señales): 60 mA

Separador



Separadores versátiles

Los separadores se pueden usar para agrupar las señales de forma visual, para aislar módulos eléctricamente y para insertar señalizaciones para obtener una mejor visión general. Esto los convierte en un accesorio especialmente versátil. Los separadores aumentan las distancias de separación y de fuga entre dos módulos, aumentando así la tensión de aislamiento nominal entre dos módulos de hasta 600 V. Los separadores dobles se pueden marcar con señalizadores WAD5 o WS10/5 y permiten conexiones transversales continuas. La instalación resulta más fácil gracias a las perforaciones para breakout individual de los canales de conexión transversal.

- Las placas de partición separan visualmente los grupos entre sí
- Muecas para breakout individual de los canales de conexión cruzada
- Las placas de partición ofrecen aislamiento entre dos módulos aumentando las distancias de separación y de fuga de hasta 600 V

Datos generales para pedido

Tipo	TW TXS/TXZ R3.2	Versión
Código	1240800000	TERMSERIES, Separador
GTIN (EAN)	4050118028188	
Cantidad	10 ST	
Tipo	TXL PP	Versión
Código	2774090000	TERMSERIES-compact, Separador
GTIN (EAN)	4064675037866	
Cantidad	10 ST	

TOPL 24VUC 48VDC0.5A

Weidmüller Interface GmbH & Co. KG
Klingenbergstraße 26
D-32758 Detmold
Germany

www.weidmueller.com

Accesorios

Módulo de alimentación



Bornes de paso de ajuste preciso
Los bornes de ajuste preciso permiten conducir potenciales del lado de control al lado de carga y viceversa. Debido a la compatibilidad con el TERMSERIES, hay un sistema de prueba uniforme con un grifo de prueba estandarizado.

Datos generales para pedido

Tipo	TXPL FT	Versión	
Código	2774080000	TERMSERIES-compact, Borne de paso, PUSH IN	
GTIN (EAN)	4064675037859		
Cantidad	1 ST		

Bornes de alimentación



Terminales de alimentación que ahorran espacio
Para facilitar la alimentación de potenciales neutros o negativos en la entrada de potenciales conmutados en la salida. Las conexiones transversales permiten una conexión que ahorra espacio de sensores y actuadores sin bloques de bornes de paso adicionales.

Datos generales para pedido

Tipo	TXPL S	Versión	
Código	2774100000	TERMSERIES-compact, Módulo de alimentación, PUSH IN	
GTIN (EAN)	4064675037873		
Cantidad	1 ST		