

## SAISWS-P-5L-8/13-M12

**Weidmüller Interface GmbH & Co. KG**  
Klingenbergstraße 26  
D-32758 Detmold  
Germany

[www.weidmueller.com](http://www.weidmueller.com)



Sus dispositivos periféricos necesitan una fuente de alimentación de calidad. Con nuestro nuevo conector macho M12, podrá suministrar sin problemas más 250 V y 2 A. Los conectores macho M12 de tipo A-, K-, L-, S y T han sido diseñados para la transmisión de hasta 630 VCA o 60 VCC y 12 A.

### Datos generales para pedido

Versión	Conector acoplable en campo, M12
Código	<a href="#">2768330000</a>
Tipo	SAISWS-P-5L-8/13-M12
GTIN (EAN)	4064675042877
Cantidad	1 Pieza

## SAISWS-P-5L-8/13-M12

**Weidmüller Interface GmbH & Co. KG**  
 Klingenbergstraße 26  
 D-32758 Detmold  
 Germany

www.weidmueller.com

## Datos técnicos

### Homologaciones

Homologaciones



ROHS	Conformidad
UL File Number Search	<a href="#">Sitio web UL</a>
Núm. de certificación (cURus)	E307231

### Dimensiones y pesos

Peso neto	46.06 g
-----------	---------

### Conformidad medioambiental del producto

Estado de cumplimiento de la directiva RoHS	Conforme
REACH SVHC	Sin SVHC por encima del 0,1 % en peso

### Datos técnicos conectores de libre configuración

Número de polos	5	Codificación	L-coded
Superficie de contacto	Au (oro)	Tipo de conexión	Conexión brida-tornillo
Material capotas	PA	Diámetros de cable, max.	13 mm
Diámetros de cable, min.	8 mm	Material de contacto	CuZn
Tensión nominal	63 V	Corriente nominal	16 A
Tipo de protección	IP67	Ciclos de enchufado	≥ 100
Grado de polución	3	Género del contacto	Macho
Material del anillo roscado	Fundición inyectada de cinc	Rango de temperatura caja	-40 ... +85 ° C
Sección de conexión, máx.	2.5 mm <sup>2</sup>		

### Datos generales

Número de polos	5	Conexión 1	M12
Conexión 2	Tornillo	Material capotas	PA
Rosca de conexión	M12	Material de contacto	CuZn
Superficie de contacto	Au (oro)	Sección de conexión del conductor, flexible, max.	2.5 mm <sup>2</sup>
Sección del conductor, flexible con terminales tubulares DIN 46228/1, máx.	1.5 mm <sup>2</sup>	Tipo de protección	IP67
Ciclos de enchufado	≥ 100		

### Normas

Conector norma	IEC 61076-2-101
----------------	-----------------

### Clasificaciones

ETIM 8.0	EC002635	ETIM 9.0	EC002635
ETIM 10.0	EC002635	ECLASS 14.0	27-44-01-16
ECLASS 15.0	27-44-01-16		

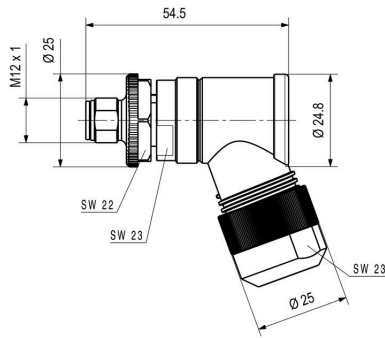
## SAISWS-P-5L-8/13-M12

Weidmüller Interface GmbH & Co. KG  
Klingenbergstraße 26  
D-32758 Detmold  
Germany

[www.weidmueller.com](http://www.weidmueller.com)

### Dibujos

#### Dibujo acotado



#### Esquema de polos



