

DRL373524L

Weidmüller Interface GmbH & Co. KG
Klingenbergstraße 26
D-32758 Detmold
Germany

www.weidmueller.com

Imagen de producto



Similar a la ilustración

Relés individuales de D-SERIES DRL

- 3 contactos conmutados
- Bobinas CA o CC a elegir
- Con LED de estado integrado

Datos generales para pedido

Versión	D-SERIES DRL, Relé, Número de contactos: 3, Contacto conmutado AgSnO, Tensión de mando nominal: 24 V AC, Intensidad permanente: 10 A, Conexiones por terminales planos enchufables (4,8 mm x 0,5 mm), Pulsador de prueba disponible: No
Código	2765430000
Tipo	DRL373524L
GTIN (EAN)	4064675076766
Cantidad	10 Pieza

DRL373524L

Weidmüller Interface GmbH & Co. KG
 Klingenbergstraße 26
 D-32758 Detmold
 Germany

www.weidmueller.com

Datos técnicos

Homologaciones

Homologaciones



ROHS	Conformidad
UL File Number Search	Sitio web UL
Núm. de certificación (cURus)	E312083

Dimensiones y pesos

Profundidad	36 mm	Profundidad (pulgadas)	1.4173 inch
Altura	28 mm	Altura (pulgadas)	1.1024 inch
Anchura	31.5 mm	Anchura (pulgadas)	1.2402 inch
Peso neto	59.4 g		

Temperaturas

Temperatura de almacenamiento	-25 °C...55 °C	Temperatura ambiente	-25 °C...55 °C
Temperatura de servicio		Humedad	35 % hasta 85 % de humedad rel. del aire

Conformidad medioambiental del producto

Estado de cumplimiento de la directiva RoHS	Conforme sin exención
REACH SVHC	Sin SVHC por encima del 0,1 % en peso

Datos nominales UL

Núm. de certificación (cURus)	E312083
-------------------------------	---------

Lado de mando

Tensión de mando nominal	24 V AC	Intensidad nominal AC	80 mA
Potencia nominal	2 VA	Resistencia inductiva	230 Ω ± 10 %
Indicador de estado	LED rojo		

Lado de carga

Tensión nominal de conexión	250 V AC	Intensidad permanente	10 A
Frecuencia de conex. máx. con carga nom.	0.1 Hz	Tensión de conex. AC, max.	250 V
Intensidad de conexión	50 A / 50 ms	Potencia de conmutación AC (óhmica), máx.	2500 VA
Potencia de conmutación DC (óhmica), máx.	300 W @ 24 V	Retardo de conexión	<20 ms
Retardo en la desconexión	<20 ms	Tipo de contacto	3 CO contact (AgSnO)
Vida útil mecánica	10 x 106 conmutaciones	Potencia de conexión mínima	10 mA @ 12 V

Datos generales

Pulsador de prueba disponible	No	
Indicador de posición del interruptor mecánico	Sí	
Color	transparente	
Componente de índice de inflamabilidad UL94	Componente	Tapa del relé
	Índice de inflamabilidad UL94	V-2

Datos técnicos

Componente	Placa base de relé
Índice de inflamabilidad UL94	V-0
Componente	Indicador de estado del relé
Índice de inflamabilidad UL94	HB

Coordinación de aislamiento

Tensión nominal	250 V	Grado de polución	3
Categoría de sobretensión	III	Grupo de materiales aislantes	IIIa
Distancia de fuga y aire Entrada/Salida	≥ 4 mm	Resistencia a tensiones eléctricas, E/S	2,5 kVeff / 1 min
Resistencia a tensiones dieléctricas de contactos adyacentes	2 kVeff / 1 min	Resistencia a tensiones dieléctricas de contacto abierto	1,2 kVeff / 1 min.
Sobretensión de choque fijo	5 kV (1,2/50 µs)	Tipo de protección	IP20

Información adicional sobre homologaciones/normas

Núm. de certificación (cURus)	E312083
-------------------------------	---------

Datos de conexión

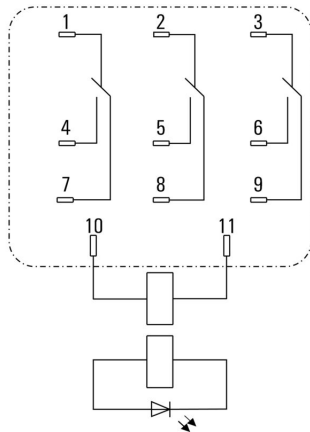
Técnica de conexión de conductores	Conexiones por terminales planos enchufables (4,8 mm x 0,5 mm)
------------------------------------	--

Clasificaciones

ETIM 8.0	EC001437	ETIM 9.0	EC001437
ETIM 10.0	EC001437	ECLASS 14.0	27-37-16-01
ECLASS 15.0	27-37-16-01		

Dibujos

Esquema de conexiones



Vista de pines desde abajo

Curva de límite de carga DC



Curva de límite de carga DC Carga óhmica

Graph



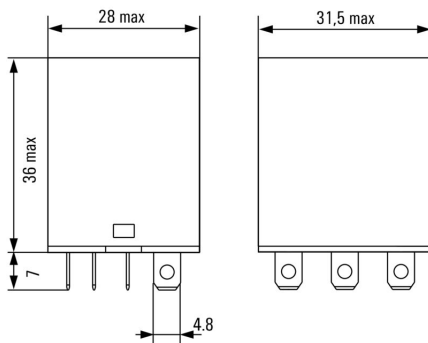
Vida útil eléctrica

Graph



Rango de tensión de servicio DC

Dimensional drawing



Miscellaneous



Códigos de tipo

DRL373524L

Weidmüller Interface GmbH & Co. KG
 Klingenbergstraße 26
 D-32758 Detmold
 Germany

www.weidmueller.com

Accesorios

Conectores hembra



Zócalos portarrelés para relés D-SERIES DRL

- 2, 3 y 4 contactos conmutados
- Conexión por tornillo

Datos generales para pedido

Tipo	SLD F 3CO	Versión	
Código	7760056226	D-SERIES DRL, Base portarrelés, Número de contactos: 3, Contacto conmutado, Intensidad permanente: 10 A, Conexión brida-tornillo	
GTIN (EAN)	6944 169634024		
Cantidad	10 ST		

LED



Módulos de protección enchufables para los zócalos portarrelés D-SERIES, con funciones de protección opcionales.

- Con LED verde

Datos generales para pedido

Tipo	RIM 3 6/24VUC	Versión	
Código	7940018457	D-SERIES, Módulo LED, Tensión de mando nominal: 6...24 V UC, Conexión enchufable	
GTIN (EAN)	4032248878192		
Cantidad	10 ST		
Tipo	RIM 3 24/60VUC	Versión	
Código	7760056018	D-SERIES, Módulo LED, Tensión de mando nominal: 24...60 V UC, Conexión enchufable	
GTIN (EAN)	4032248878130		
Cantidad	10 ST		

Clips de retención



Clip de retención para los relés D-SERIES DRL

- Clip de retención metálico

DRL373524L

Weidmüller Interface GmbH & Co. KG
 Klingenbergstraße 26
 D-32758 Detmold
 Germany

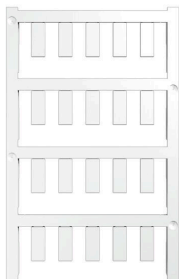
www.weidmueller.com

Accesorios

Datos generales para pedido

Tipo	SLD CLIP 3CO M	Versión	
Código	7760056234	D-SERIES, Clip de retención	
GTIN (EAN)	6944 169634048		
Cantidad	10 ST		

Sin imprimir



El sistema ESG es un reconocido señalizador en formato MultiCard que puede utilizarse en numerosos equipos eléctricos de uso habitual. El resultado es una señalización de equipos excelente con una imagen de alto contraste.

Disponibilidad de distintos tipos para dispositivos de fabricantes de la talla de Siemens, ABB, Beckhoff, etc. Análisis rápido de ventajas:

- Etiquetas, autoadhesivas o insertables, de uso universal, según el tipo
- En el caso de equipos conectados en línea, como fusibles automáticos, tenemos disponibles señalizadores ESG para insertar en la guía para etiquetas
- Impresión personalizada en calidad láser según indicaciones del cliente

Impresión especial: Envíe un archivo del software de señalización M-Print PRO o M-Print PRO Online (sin instalación) con sus especificaciones de señalización.

Datos generales para pedido

Tipo	ESG 6/15 K MC NE WS	Versión	
Código	1880100000	ESG, Señalizadores de dispositivos x 15 mm, PA 66, Color: blanco, autoadhesivo	
GTIN (EAN)	4032248478781		
Cantidad	200 ST		
Tipo	ESG 6/15 K MC NE GE	Versión	
Código	1880130000	ESG, Señalizadores de dispositivos x 15 mm, PA 66, Color: amarillo, autoadhesivo	
GTIN (EAN)	4032248478910		
Cantidad	200 ST		
Tipo	ESG 6/17 K MC NE GE	Versión	
Código	1880110000	ESG, Señalizadores de dispositivos x 17 mm, PA 66, Color: amarillo, autoadhesivo	
GTIN (EAN)	4032248478798		
Cantidad	200 ST		
Tipo	ESG 6/17 K MC NE WS	Versión	
Código	1880120000	ESG, Señalizadores de dispositivos x 17 mm, PA 66, Color: blanco, autoadhesivo	
GTIN (EAN)	4032248478804		
Cantidad	200 ST		
Tipo	ESG 9/11 K MC NE WS	Versión	
Código	1857440000	ESG, Señalizadores de dispositivos x 11 mm, PA 66, Color: blanco, autoadhesivo	
GTIN (EAN)	4032248402731		
Cantidad	200 ST		

Accesorios

ESG 6/15



Larga vida útil garantizada: ESG

Las etiquetas de múltiples colores y formatos disponen de una potente capa de adhesivo que garantiza la mayor adherencia posible a la superficie. El poliéster de doble capa permite que el material de la base sea muy fino y extremadamente resistente a la rotura.

Ventajas de MultiMark

- “Distintos materiales para diferentes requisitos”
- Posibilidad de uso con equipos de diferentes fabricantes
- Señalizadores de equipos con un diseño familiar

Datos generales para pedido

Tipo	ESG 6/15 MM WS	Versión	
Código	2619940000	ESG, Señalizadores de dispositivos, 6 x 15 mm, blanco	
GTIN (EAN)	4050118626148		
Cantidad	3000 ST		

ESG 6/17



Larga vida útil garantizada: ESG

Las etiquetas de múltiples colores y formatos disponen de una potente capa de adhesivo que garantiza la mayor adherencia posible a la superficie. El poliéster de doble capa permite que el material de la base sea muy fino y extremadamente resistente a la rotura.

Ventajas de MultiMark

- “Distintos materiales para diferentes requisitos”
- Posibilidad de uso con equipos de diferentes fabricantes
- Señalizadores de equipos con un diseño familiar

Datos generales para pedido

Tipo	ESG 6/17 MM WS	Versión	
Código	2005100000	ESG, Señalizadores de dispositivos, 6 x 17 mm, blanco	
GTIN (EAN)	4050118390728		
Cantidad	3000 ST		

DRL373524L

Weidmüller Interface GmbH & Co. KG
Klingenbergstraße 26
D-32758 Detmold
Germany

Contrapiezas

www.weidmueller.com

Conectores hembra



Zócalos portarrelés para relés D-SERIES DRL

- 2, 3 y 4 contactos conmutados
- Conexión por tornillo

Datos generales para pedido

Tipo	SLD F 3CO	Versión	
Código	7760056226	D-SERIES DRL, Base portarrelés, Número de contactos: 3, Contacto conmutado, Intensidad permanente: 10 A, Conexión brida-tornillo	
GTIN (EAN)	6944169634024		
Cantidad	10 ST		