

DRL373110L

Weidmüller Interface GmbH & Co. KG
Klingenbergstraße 26
D-32758 Detmold
Germany

www.weidmueller.com

Imagen de producto



Similar a la ilustración

Relés individuales de D-SERIES DRL

- 3 contactos conmutados
- Bobinas CA o CC a elegir
- Con LED de estado integrado

Datos generales para pedido

| | |
|------------|--|
| Versión | D-SERIES DRL, Relé, Número de contactos: 3, Contacto conmutado AgSnO, Tensión de mando nominal: 110 V DC, Intensidad permanente: 10 A, Conexiones por terminales planos enchufables (4,8 mm x 0,5 mm), Pulsador de prueba disponible: No |
| Código | 2765240000 |
| Tipo | DRL373110L |
| GTIN (EAN) | 4064675076957 |
| Cantidad | 10 Pieza |

DRL373110L

Weidmüller Interface GmbH & Co. KG
 Klingenbergstraße 26
 D-32758 Detmold
 Germany

www.weidmueller.com

Datos técnicos

Homologaciones

Homologaciones



| | |
|-------------------------------|------------------------------|
| ROHS | Conformidad |
| UL File Number Search | Sitio web UL |
| Núm. de certificación (cURus) | E312083 |

Dimensiones y pesos

| | | | |
|-------------|---------|------------------------|-------------|
| Profundidad | 36 mm | Profundidad (pulgadas) | 1.4173 inch |
| Altura | 28 mm | Altura (pulgadas) | 1.1024 inch |
| Anchura | 31.5 mm | Anchura (pulgadas) | 1.2402 inch |
| Peso neto | 54.9 g | | |

Temperaturas

| | | | |
|-------------------------------|----------------|----------------------|--|
| Temperatura de almacenamiento | -25 °C...55 °C | Temperatura ambiente | -25 °C...55 °C |
| Temperatura de servicio | | Humedad | 35 % hasta 85 % de humedad rel. del aire |

Conformidad medioambiental del producto

| | |
|---|---------------------------------------|
| Estado de cumplimiento de la directiva RoHS | Conforme sin exención |
| REACH SVHC | Sin SVHC por encima del 0,1 % en peso |

Datos nominales UL

| | |
|-------------------------------|---------|
| Núm. de certificación (cURus) | E312083 |
|-------------------------------|---------|

Lado de mando

| | | | |
|--------------------------|-----------|-----------------------|---------------|
| Tensión de mando nominal | 110 V DC | Intensidad nominal DC | 13,1 mA |
| Potencia nominal | 1,4 W | Resistencia inductiva | 8400 Ω ± 10 % |
| Indicador de estado | LED verde | | |

Lado de carga

| | | | |
|---|------------------------|---|----------------------|
| Tensión nominal de conexión | 250 V AC | Intensidad permanente | 10 A |
| Frecuencia de conex. máx. con carga nom. | 0.1 Hz | Tensión de conex. AC, max. | 250 V |
| Intensidad de conexión | 50 A / 50 ms | Potencia de conmutación AC (óhmica), máx. | 2500 VA |
| Potencia de conmutación DC (óhmica), máx. | 300 W @ 24 V | Retardo de conexión | <20 ms |
| Retardo en la desconexión | <20 ms | Tipo de contacto | 3 CO contact (AgSnO) |
| Vida útil mecánica | 10 x 106 conmutaciones | Potencia de conexión mínima | 10 mA @ 12 V |

Datos generales

| | | |
|--|-------------------------------|---------------|
| Pulsador de prueba disponible | No | |
| Indicador de posición del interruptor mecánico | Sí | |
| Color | transparente | |
| Componente de índice de inflamabilidad UL94 | Componente | Tapa del relé |
| | Índice de inflamabilidad UL94 | V-2 |

Datos técnicos

| | |
|-------------------------------|------------------------------|
| Componente | Placa base de relé |
| Índice de inflamabilidad UL94 | V-0 |
| Componente | Indicador de estado del relé |
| Índice de inflamabilidad UL94 | HB |

Coordinación de aislamiento

| | | | |
|--|------------------|--|--------------------|
| Tensión nominal | 250 V | Grado de polución | 3 |
| Categoría de sobretensión | III | Grupo de materiales aislantes | IIIa |
| Distancia de fuga y aire Entrada/Salida | ≥ 4 mm | Resistencia a tensiones eléctricas, E/S | 2,5 kVeff / 1 min |
| Resistencia a tensiones dieléctricas de contactos adyacentes | 2 kVeff / 1 min | Resistencia a tensiones dieléctricas de contacto abierto | 1,2 kVeff / 1 min. |
| Sobretensión de choque fijo | 5 kV (1,2/50 µs) | Tipo de protección | IP20 |

Información adicional sobre homologaciones/normas

| | |
|-------------------------------|---------|
| Núm. de certificación (cURus) | E312083 |
|-------------------------------|---------|

Datos de conexión

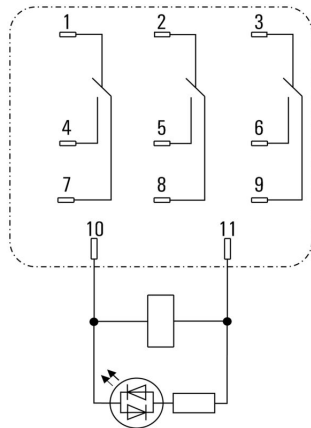
| | |
|------------------------------------|--|
| Técnica de conexión de conductores | Conexiones por terminales planos enchufables (4,8 mm x 0,5 mm) |
|------------------------------------|--|

Clasificaciones

| | | | |
|-------------|-------------|-------------|-------------|
| ETIM 8.0 | EC001437 | ETIM 9.0 | EC001437 |
| ETIM 10.0 | EC001437 | ECLASS 14.0 | 27-37-16-01 |
| ECLASS 15.0 | 27-37-16-01 | | |

Dibujos

Esquema de conexiones



Vista de pines desde abajo

Curva de límite de carga DC



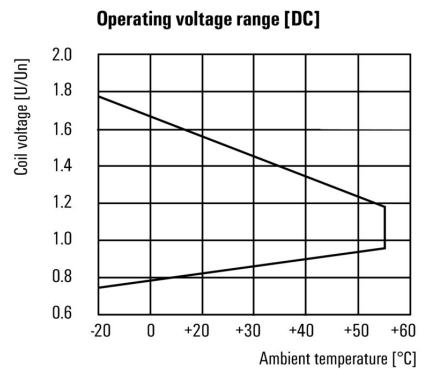
Curva de límite de carga DC Carga óhmica

Graph



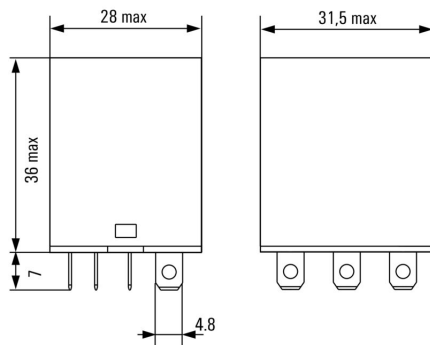
Vida útil eléctrica

Graph

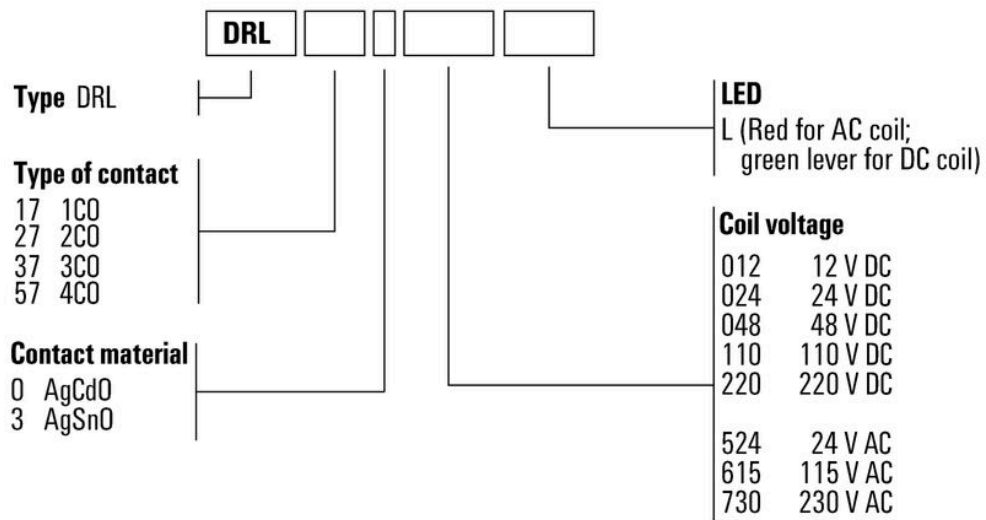


Rango de tensión de servicio DC

Dimensional drawing



Miscellaneous



Códigos de tipo

DRL373110L

Weidmüller Interface GmbH & Co. KG
 Klingenbergstraße 26
 D-32758 Detmold
 Germany

www.weidmueller.com

Accesorios

Conectores hembra



Zócalos portarrelés para relés D-SERIES DRL

- 2, 3 y 4 contactos conmutados
- Conexión por tornillo

Datos generales para pedido

| | | | |
|------------|----------------------------|--|--|
| Tipo | SLD F 3CO | Versión | |
| Código | 7760056226 | D-SERIES DRL, Base portarrelés, Número de contactos: 3, Contacto conmutado, Intensidad permanente: 10 A, Conexión brida-tornillo | |
| GTIN (EAN) | 6944 169634024 | | |
| Cantidad | 10 ST | | |

Clips de retención



Clip de retención para los relés D-SERIES DRL

- Clip de retención metálico

Datos generales para pedido

| | | | |
|------------|----------------------------|-----------------------------|--|
| Tipo | SLD CLIP 3CO M | Versión | |
| Código | 7760056234 | D-SERIES, Clip de retención | |
| GTIN (EAN) | 6944 169634048 | | |
| Cantidad | 10 ST | | |

Módulos de protección



Módulos de protección enchufables para los zócalos portarrelés D-SERIES, con funciones de protección opcionales.

- Con diodo antiparalelo o filtro de RC

Datos generales para pedido

| | | | |
|------------|----------------------------|--|--|
| Tipo | RIM 1 6/230VDC | Versión | |
| Código | 7760056169 | D-SERIES, Diodo antiparalelo, Tensión de mando nominal: 6...230 V, Conexión enchufable | |
| GTIN (EAN) | 4032248967728 | | |
| Cantidad | 10 ST | | |

DRL373110L

Weidmüller Interface GmbH & Co. KG
 Klingenbergstraße 26
 D-32758 Detmold
 Germany

www.weidmueller.com

Accesorios

LED/diodo



Módulos de protección enchufables para los zócalos portarrelés D-SERIES, con funciones de protección opcionales.

- Con LED verde y diodo antiparalelo

Datos generales para pedido

| | | | |
|------------|----------------------------|--|--|
| Tipo | RIM 2 110/230VDC | Versión | |
| Código | 7760056017 | D-SERIES, Módulo LED con diodo antiparalelo, Tensión de mando nominal: 110...230 V DC, Conexión enchufable | |
| GTIN (EAN) | 4032248896615 | | |
| Cantidad | 10 ST | | |

LED



Módulos de protección enchufables para los zócalos portarrelés D-SERIES, con funciones de protección opcionales.

- Con LED verde

Datos generales para pedido

| | | | |
|------------|----------------------------|---|--|
| Tipo | RIM 3 110/230VUC | Versión | |
| Código | 7940018455 | D-SERIES, Módulo LED, Tensión de mando nominal: 110...230 V UC, Conexión enchufable | |
| GTIN (EAN) | 4032248878185 | | |
| Cantidad | 10 ST | | |

Sin imprimir



El sistema ESG es un reconocido señalizador en formato MultiCard que puede utilizarse en numerosos equipos eléctricos de uso habitual. El resultado es una señalización de equipos excelente con una imagen de alto contraste.

Disponibilidad de distintos tipos para dispositivos de fabricantes de la talla de Siemens, ABB, Beckhoff, etc. Análisis rápido de ventajas:

- Etiquetas, autoadhesivas o insertables, de uso universal, según el tipo
- En el caso de equipos conectados en línea, como fusibles automáticos, tenemos disponibles señalizadores ESG para insertar en la guía para etiquetas
- Impresión personalizada en calidad láser según indicaciones del cliente

Impresión especial: Envíe un archivo del software de señalización M-Print PRO o M-Print PRO Online (sin instalación) con sus especificaciones de señalización.

Datos generales para pedido

| | | |
|------------|----------------------------|---|
| Tipo | ESG 6/15 K MC NE WS | Versión |
| Código | 1880100000 | ESG, Señalizadores de dispositivos x 15 mm, PA 66, Color: blanco, |
| GTIN (EAN) | 4032248478781 | autoadhesivo |
| Cantidad | 200 ST | |
| Tipo | ESG 6/15 K MC NE GE | Versión |
| Código | 1880130000 | ESG, Señalizadores de dispositivos x 15 mm, PA 66, Color: amarillo, |
| GTIN (EAN) | 4032248478910 | autoadhesivo |
| Cantidad | 200 ST | |
| Tipo | ESG 6/17 K MC NE GE | Versión |
| Código | 1880110000 | ESG, Señalizadores de dispositivos x 17 mm, PA 66, Color: amarillo, |
| GTIN (EAN) | 4032248478798 | autoadhesivo |
| Cantidad | 200 ST | |
| Tipo | ESG 6/17 K MC NE WS | Versión |
| Código | 1880120000 | ESG, Señalizadores de dispositivos x 17 mm, PA 66, Color: blanco, |
| GTIN (EAN) | 4032248478804 | autoadhesivo |
| Cantidad | 200 ST | |
| Tipo | ESG 9/11 K MC NE WS | Versión |
| Código | 1857440000 | ESG, Señalizadores de dispositivos x 11 mm, PA 66, Color: blanco, |
| GTIN (EAN) | 4032248402731 | autoadhesivo |
| Cantidad | 200 ST | |

DRL373110L

Weidmüller Interface GmbH & Co. KG
Klingenbergstraße 26
D-32758 Detmold
Germany

www.weidmueller.com

Accesorios

ESG 6/15



Larga vida útil garantizada: ESG

Las etiquetas de múltiples colores y formatos disponen de una potente capa de adhesivo que garantiza la mayor adherencia posible a la superficie. El poliéster de doble capa permite que el material de la base sea muy fino y extremadamente resistente a la rotura.

Ventajas de MultiMark

- “Distintos materiales para diferentes requisitos”
- Posibilidad de uso con equipos de diferentes fabricantes
- Señalizadores de equipos con un diseño familiar

Datos generales para pedido

| | | | |
|------------|----------------------------|---|--|
| Tipo | ESG 6/15 MM WS | Versión | |
| Código | 2619940000 | ESG, Señalizadores de dispositivos, 6 x 15 mm, blanco | |
| GTIN (EAN) | 4050118626148 | | |
| Cantidad | 3000 ST | | |

ESG 6/17



Larga vida útil garantizada: ESG

Las etiquetas de múltiples colores y formatos disponen de una potente capa de adhesivo que garantiza la mayor adherencia posible a la superficie. El poliéster de doble capa permite que el material de la base sea muy fino y extremadamente resistente a la rotura.

Ventajas de MultiMark

- “Distintos materiales para diferentes requisitos”
- Posibilidad de uso con equipos de diferentes fabricantes
- Señalizadores de equipos con un diseño familiar

Datos generales para pedido

| | | | |
|------------|----------------------------|---|--|
| Tipo | ESG 6/17 MM WS | Versión | |
| Código | 2005100000 | ESG, Señalizadores de dispositivos, 6 x 17 mm, blanco | |
| GTIN (EAN) | 4050118390728 | | |
| Cantidad | 3000 ST | | |

DRL373110L

Weidmüller Interface GmbH & Co. KG
Klingenbergstraße 26
D-32758 Detmold
Germany

Contrapiezas

www.weidmueller.com

Conectores hembra



Zócalos portarrelés para relés D-SERIES DRL

- 2, 3 y 4 contactos conmutados
- Conexión por tornillo

Datos generales para pedido

| | | | |
|------------|----------------------------|--|--|
| Tipo | SLD F 3CO | Versión | |
| Código | 7760056226 | D-SERIES DRL, Base portarrelés, Número de contactos: 3, Contacto conmutado, Intensidad permanente: 10 A, Conexión brida-tornillo | |
| GTIN (EAN) | 6944169634024 | | |
| Cantidad | 10 ST | | |