

DRR273012L

Weidmüller Interface GmbH & Co. KG
Klingenbergstraße 26
D-32758 Detmold
Germany

www.weidmueller.com

Imagen de producto



Similar a la ilustración

Relés individuales de D-SERIES DRR

- 2 contactos conmutados
- Bobinas CA o CC a elegir
- Con LED de estado integrado

Datos generales para pedido

Versión	D-SERIES DRR, Relé, Número de contactos: 2, Contacto conmutado AgSnO, Tensión de mando nominal: 12 V DC, Intensidad permanente: 10 A, Conexión enchufable, Pulsador de prueba disponible: No
Código	2765010000
Tipo	DRR273012L
GTIN (EAN)	4064675077183
Cantidad	10 Pieza

DRR273012L

Weidmüller Interface GmbH & Co. KG
 Klingenbergstraße 26
 D-32758 Detmold
 Germany

www.weidmueller.com

Datos técnicos

Homologaciones

Homologaciones



ROHS	Conformidad
UL File Number Search	Sitio web UL
Núm. de certificación (cURus)	E312083

Dimensiones y pesos

Profundidad	66 mm	Profundidad (pulgadas)	2.5984 inch
Altura	34.5 mm	Altura (pulgadas)	1.3583 inch
Anchura	34.5 mm	Anchura (pulgadas)	1.3583 inch
Peso neto	74.1 g		

Temperaturas

Temperatura de almacenamiento	-25 °C...55 °C	Temperatura ambiente	-25 °C...55 °C
Temperatura de servicio		Humedad	5...85% de humedad relativa, sin condensación

Conformidad medioambiental del producto

Estado de cumplimiento de la directiva RoHS	Conforme sin exención
REACH SVHC	Sin SVHC por encima del 0,1 % en peso

Datos nominales UL

Núm. de certificación (cURus)	E312083
-------------------------------	---------

Lado de mando

Tensión de mando nominal	12 V DC	Intensidad nominal DC	125 mA
Potencia nominal	1,5 W	Resistencia inductiva	96 Ω ± 10 %
Indicador de estado	LED verde		

Lado de carga

Tensión nominal de conexión	250 V AC	Intensidad permanente	10 A
Frecuencia de conex. máx. con carga nom.	0.1 Hz	Tensión de conex. AC, max.	250 V
Intensidad de conexión	50 A / 50 ms	Potencia de conmutación AC (óhmica), máx.	2500 VA
Potencia de conmutación DC (óhmica), máx.	240 W @ 24 V	Retardo de conexión	<30 ms
Retardo en la desconexión	<20 ms	Tipo de contacto	2 CO contact (AgSnO)
Vida útil mecánica	10 x 106 conmutaciones	Potencia de conexión mínima	10 mA @ 12 V

Datos generales

Pulsador de prueba disponible	No	
Indicador de posición del interruptor mecánico	Sí	
Color	transparente	
Componente de índice de inflamabilidad UL94	Componente	Indicador de estado del relé
	Índice de inflamabilidad UL94	HB

Datos técnicos

Componente	Placa base de relé
Índice de inflamabilidad UL94	V-0
Componente	Tapa del relé
Índice de inflamabilidad UL94	V-2

Coordinación de aislamiento

Tensión nominal	250 V	Grado de polución	3
Categoría de sobretensión	III	Grupo de materiales aislantes	IIIa
Distancia de fuga y aire Entrada/Salida	≥ 4 mm	Resistencia a tensiones eléctricas, E/S	2,5 kVeff / 1 Min.
Resistencia a tensiones dieléctricas de contactos adyacentes	2,5 kVeff / 1 Min.	Resistencia a tensiones dieléctricas de contacto abierto	1,2 kVeff / 1 min.
Sobretensión de choque fijo	4 kV (1,2/50 µs)	Tipo de protección	IP20

Información adicional sobre homologaciones/normas

Núm. de certificación (cURus)	E312083
-------------------------------	---------

Datos de conexión

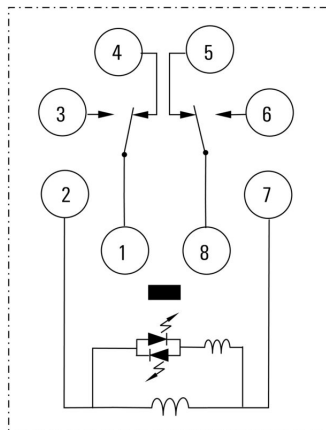
Técnica de conexión de conductores	Conexión enchufable
------------------------------------	---------------------

Clasificaciones

ETIM 8.0	EC001437	ETIM 9.0	EC001437
ETIM 10.0	EC001437	ECLASS 14.0	27-37-16-01
ECLASS 15.0	27-37-16-01		

Dibujos

Esquema de conexiones



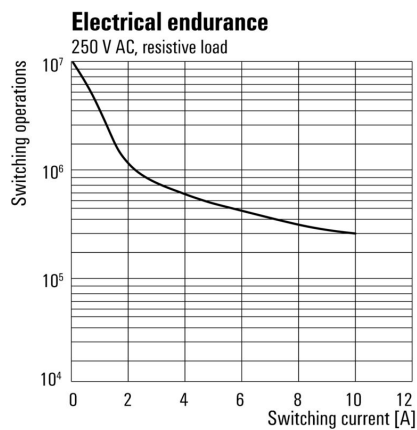
Vista de pines desde abajo

Graph



Curva de límite de carga DC Carga óhmica

Graph



Vida útil eléctrica

Graph



Rango de tensión de servicio DC

Dimensional drawing



Miscellaneous



Códigos de tipo

DRR273012L

Weidmüller Interface GmbH & Co. KG
 Klingenbergstraße 26
 D-32758 Detmold
 Germany

www.weidmueller.com

Accesorios

Conectores hembra



Zócalos portarrelés para relés D-SERIES DRR

- 2 o 3 contactos conmutados
- Conexión por tornillo

Datos generales para pedido

Tipo	SRD 2CO ECO	Versión	
Código	1132810000	D-SERIES DRR, Base portarrelés, Número de contactos: 2, Contacto conmutado, Intensidad permanente: 12 A, Conexión brida-tornillo	
GTIN (EAN)	4032248952663		
Cantidad	10 ST		

Módulos de protección



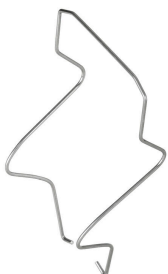
Módulos de protección enchufables para los zócalos portarrelés D-SERIES, con funciones de protección opcionales.

- Con diodo antiparalelo o filtro de RC

Datos generales para pedido

Tipo	RIM 5 6/230VDC	Versión	
Código	1174650000	D-SERIES, Diodo antiparalelo, Tensión de mando nominal: 6...230 V DC, Conexión enchufable	
GTIN (EAN)	4032248971305		
Cantidad	10 ST		

Clips de retención



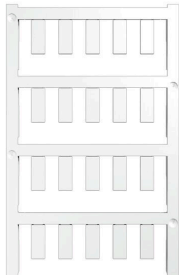
Clip de retención para los relés D-SERIES DRR

- Clip de retención metálico

Datos generales para pedido

Tipo	DRR CLIP M	Versión	
Código	1134160000	D-SERIES DRR, Clip de retención	
GTIN (EAN)	4032248953479		
Cantidad	10 ST		

Sin imprimir



El sistema ESG es un reconocido señalizador en formato MultiCard que puede utilizarse en numerosos equipos eléctricos de uso habitual. El resultado es una señalización de equipos excelente con una imagen de alto contraste.

Disponibilidad de distintos tipos para dispositivos de fabricantes de la talla de Siemens, ABB, Beckhoff, etc. Análisis rápido de ventajas:

- Etiquetas, autoadhesivas o insertables, de uso universal, según el tipo
- En el caso de equipos conectados en línea, como fusibles automáticos, tenemos disponibles señalizadores ESG para insertar en la guía para etiquetas
- Impresión personalizada en calidad láser según indicaciones del cliente

Impresión especial: Envíe un archivo del software de señalización M-Print PRO o M-Print PRO Online (sin instalación) con sus especificaciones de señalización.

Datos generales para pedido

Tipo	ESG 6/15 K MC NE WS	Versión
Código	1880100000	ESG, Señalizadores de dispositivos x 15 mm, PA 66, Color: blanco,
GTIN (EAN)	4032248478781	autoadhesivo
Cantidad	200 ST	
Tipo	ESG 6/15 K MC NE GE	Versión
Código	1880130000	ESG, Señalizadores de dispositivos x 15 mm, PA 66, Color: amarillo,
GTIN (EAN)	4032248478910	autoadhesivo
Cantidad	200 ST	
Tipo	ESG 6/17 K MC NE GE	Versión
Código	1880110000	ESG, Señalizadores de dispositivos x 17 mm, PA 66, Color: amarillo,
GTIN (EAN)	4032248478798	autoadhesivo
Cantidad	200 ST	
Tipo	ESG 6/17 K MC NE WS	Versión
Código	1880120000	ESG, Señalizadores de dispositivos x 17 mm, PA 66, Color: blanco,
GTIN (EAN)	4032248478804	autoadhesivo
Cantidad	200 ST	
Tipo	ESG 9/11 K MC NE WS	Versión
Código	1857440000	ESG, Señalizadores de dispositivos x 11 mm, PA 66, Color: blanco,
GTIN (EAN)	4032248402731	autoadhesivo
Cantidad	200 ST	

Accesorios

ClipCard - Sin imprimir - Autoadhesivo



SM es un señalizador MultiCard para el etiquetado de equipos de mando y avisadores. Las etiquetas se enclavan en los soportes o se fijan con una lámina adhesiva ya preparada. Los sistemas de señalización PrintJet CONNECT o Plotter permiten crear etiquetas personalizadas.

- Elaboración rápida de etiquetas conforme a sus necesidades
- No es necesario almacenar costosas etiquetas estándar
- Con el sistema PrintJet se consigue una calidad de impresión de alta resistencia como sustituto del grabado
- Para exigencias extremas, se recomienda la lámina de protección ETO SM
- Se pueden utilizar soportes para pulsadores manuales de 22 mm o 30 mm de diámetro de Siemens, ABB, Moeller y Télémécanique

Impresión especial: Envíe un archivo del software de señalización M-Print PRO o M-Print PRO Online (sin instalación) con sus especificaciones de señalización.

Datos generales para pedido

Tipo	SM 18/9.5 K MC NE WS	Versión
Código	1248580000	SwitchMark, Señalizadores de dispositivos, 9.5 x 18 mm, blanco
GTIN (EAN)	4050118038965	
Cantidad	200 ST	
Tipo	SM 18/9.5 K MC NE GR	Versión
Código	1248610000	SwitchMark, Señalizadores de dispositivos, 9.5 x 18 mm, gris
GTIN (EAN)	4050118038675	
Cantidad	200 ST	
Tipo	SM 18/9.5 K MC NE GE	Versión
Código	1248590000	SwitchMark, Señalizadores de dispositivos, 9.5 x 18 mm, Siemens 3
GTIN (EAN)	4050118038958	SB, amarillo
Cantidad	200 ST	

ESG 6/15



Larga vida útil garantizada: ESG

Las etiquetas de múltiples colores y formatos disponen de una potente capa de adhesivo que garantiza la mayor adherencia posible a la superficie. El poliéster de doble capa permite que el material de la base sea muy fino y extremadamente resistente a la rotura.

Ventajas de MultiMark

- "Distintos materiales para diferentes requisitos"
- Posibilidad de uso con equipos de diferentes fabricantes
- Señalizadores de equipos con un diseño familiar

Datos generales para pedido

Tipo	ESG 6/15 MM WS	Versión
Código	2619940000	ESG, Señalizadores de dispositivos, 6 x 15 mm, blanco
GTIN (EAN)	4050118626148	
Cantidad	3000 ST	

Accesorios

ESG 6/17



Larga vida útil garantizada: ESG

Las etiquetas de múltiples colores y formatos disponen de una potente capa de adhesivo que garantiza la mayor adherencia posible a la superficie. El poliéster de doble capa permite que el material de la base sea muy fino y extremadamente resistente a la rotura.

Ventajas de MultiMark

- “Distintos materiales para diferentes requisitos”
- Posibilidad de uso con equipos de diferentes fabricantes
- Señalizadores de equipos con un diseño familiar

Datos generales para pedido

Tipo	ESG 6/17 MM WS	Versión	
Código	2005100000	ESG, Señalizadores de dispositivos, 6 x 17 mm, blanco	
GTIN (EAN)	4050118390728		
Cantidad	3000 ST		

Contrapiezas

Conectores hembra



Zócalos portarrelés para relés D-SERIES DRR

- 2 o 3 contactos conmutados
- Conexión por tornillo

Datos generales para pedido

Tipo	SRD 2CO ECO	Versión	
Código	1132810000	D-SERIES DRR, Base portarrelés, Número de contactos: 2, Contacto conmutado, Intensidad permanente: 12 A, Conexión brida-tornillo	
GTIN (EAN)	4032248952663		
Cantidad	10 ST		