

## USB-MIC2.0B S1V 1N1 RL BK

**Weidmüller Interface GmbH & Co. KG**  
Klingenbergstraße 26  
D-32758 Detmold  
Germany

www.weidmueller.com



### Datos generales para pedido

Versión	Datos OMNIMATE - jack USB, Conector para placa c.i., USB 2.0, Tipo B, 480 Mbps, Conexión por soldadura SMD, 180°, Ciclos de enchufado: $\geq 10000$ , Número de polos: 5, LCP, Oro sobre níquel, Tape
Código	<a href="#">2762070000</a>
Tipo	USB-MIC2.0B S1V 1N1 RL BK
GTIN (EAN)	4064675035299
Cantidad	2000 Pieza
Embalaje	Tape

## USB-MIC2.0B S1V 1N1 RL BK

**Weidmüller Interface GmbH & Co. KG**  
 Klingenbergstraße 26  
 D-32758 Detmold  
 Germany

www.weidmueller.com

## Datos técnicos

### Homologaciones

ROHS Conformidad

### Dimensiones y pesos

Profundidad	2.9 mm	Profundidad (pulgadas)	0.1142 inch
Altura	10.51 mm	Altura (pulgadas)	0.4138 inch
Anchura	7.99 mm	Anchura (pulgadas)	0.3146 inch
Peso neto	0.3 g		

### Conformidad medioambiental del producto

Estado de cumplimiento de la directiva RoHS Conforme sin exención  
 REACH SVHC Sin SVHC por encima del 0,1 % en peso

### Propiedades eléctricas

Resistencia a tensiones eléctricas, contacto/contacto	100 V AC	Resistencia de paso	<25 mΩ
Resistencia del aislamiento	≥ 100 MΩ	Tensión nominal	48 V
Corriente nominal	1 A		

### Especificación del sistema

Número de polos	5	LED	No
Longitud del terminal de soldadura (l)	0 mm	Montaje sobre placas c.i.	Conexión por soldadura SMD
Paso en pulgadas (P)	0.026 "	Material del apantallamiento	Acero inoxidable
Apantallamiento	Sí	Cierre de página, propiedad	Brida para soldar
Fuerza de inserción/polo, máx.	35 N	Velocidad de transmisión	480 Mbps
Tipo de conexión	Conexión por soldadura	Familia del producto	Datos OMNIMATE - jack USB
Paso en mm (P)	0.65 mm	Tipo de protección	IP20
Ciclos de enchufado	≥ 10000	Angulo de salida	180°
Superficie de apantallado	niquelado	Categoría de rendimiento	480 Mbps
Procedimiento de soldadura	Soldadura por reflujo, Soldadura manual	Fuerza de extracción/polo, mín.	10.00 N
Dimensiones del pin de soldadura	octogonal	Tolerancia de posición del terminal de soldadura	± 0,1 mm

### Datos del material

Materiales aislantes	LCP	Color	negro
Carta de colores (similar)	RAL 9011	Resistencia del aislamiento	≥ 100 MΩ
Moisture Level (MSL)	1	Grado inflamabilidad según UL 94	V-0
Material del contacto	aleación de cobre	Material de contacto	Aleación de Cu
Superficie de contacto	Oro sobre níquel	Estructura de capas del contacto del conector	≤ 1 μ" Au
Temperatura de almacenamiento, min.	-40 °C	Temperatura de almacenamiento, max.	70 °C
Temperatura de servicio, min.	-30 °C	Temperatura de servicio, max.	80 °C

### Embalaje

Embalaje	Tape	Longitud de VPE	382.00 mm
Anchura VPE	370.00 mm	Altura de VPE	149.00 mm

## USB-MIC2.0B S1V 1N1 RL BK

**Weidmüller Interface GmbH & Co. KG**  
Klingenbergstraße 26  
D-32758 Detmold  
Germany

[www.weidmueller.com](http://www.weidmueller.com)

## Datos técnicos

### Indicación importante

Notas

### Clasificaciones

ETIM 8.0	EC002637	ETIM 9.0	EC002637
ETIM 10.0	EC002637	ECLASS 14.0	27-46-02-01
ECLASS 15.0	27-46-02-01		

**USB-MIC2.0B S1V 1N1 RL BK**

**Weidmüller Interface GmbH & Co. KG**  
Klingenbergstraße 26  
D-32758 Detmold  
Germany

**Dibujos**

[www.weidmueller.com](http://www.weidmueller.com)

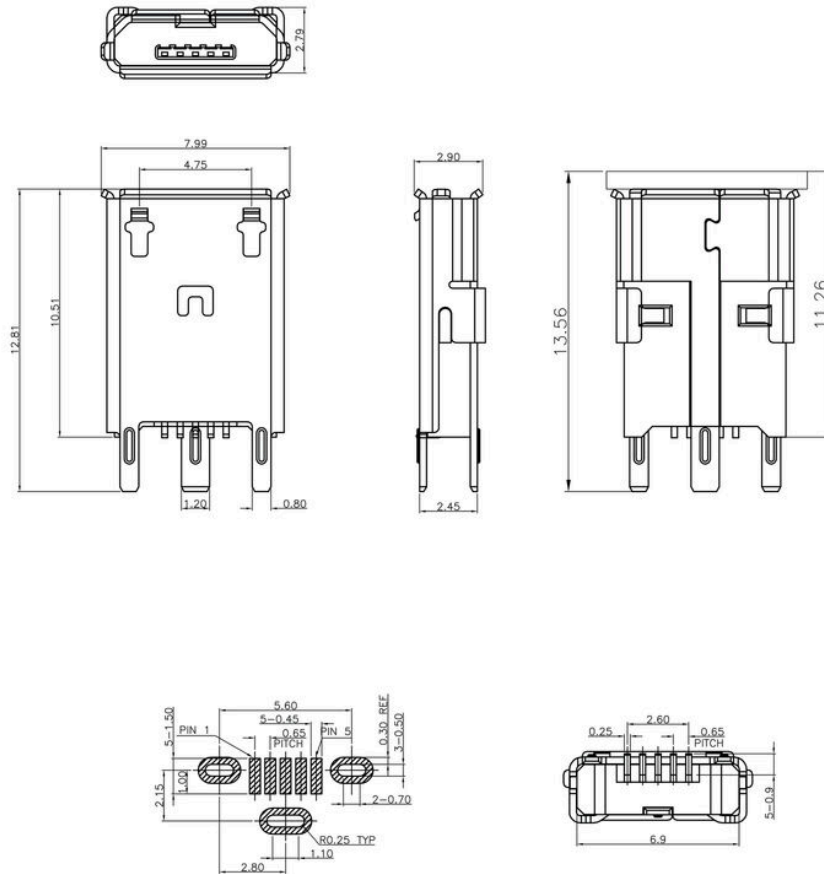


USB-MIC2.0B S1V 1N1 RL BK

Weidmüller Interface GmbH & Co. KG  
Klingenbergstraße 26  
D-32758 Detmold  
Germany

Dibujos

www.weidmueller.com



RECOMMEND PCB LAYOUT (THICKNESS=1.6mm)  
TOLERANCE: ±0.05