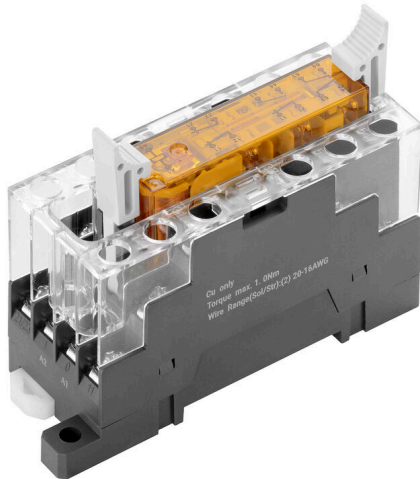


FSKIT 24VDC 3NO3NC FG LD AGSNO AU

Weidmüller Interface GmbH & Co. KG
 Klingenbergstraße 26
 D-32758 Detmold
 Germany

www.weidmuller.com



La extensión de contactos SAFESERIES utiliza relés con contactos guiados forzosamente según la norma EN 61810-3 Tipo A. Esto la hace predestinada a la monitorización de señales en aplicaciones para la protección de personas y maquinaria. Garantiza una retroalimentación segura al nivel de control. Consta de 5 relés enchufables diferentes con conectores de tornillo a juego en la versión de contacto 2 NA + 2 NC, 3 NA + 1 NC, 4 NA + 2 NC, 3 NA + 3 NC y 5 NA + 1 NC. Cuando la aplicación está diseñada en conformidad con EN/ISO 13849-1, se puede alcanzar un nivel de prestaciones de PL "e". El componente básico también es ideal para aplicaciones de seguridad en conformidad con IEC/EN 62061 con el fin de lograr un nivel de integridad de seguridad de SIL3.

- Relé con contactos guiados por la fuerza según EN 61810-3 Tipo A
- Homologación listada por cULus por su alta aceptación en el mercado norteamericano
- Homologación CQC por conformidad con las normas de calidad chinas
- KIT equipado y 100 % funcionalmente probado que consta de relé y conector hembra con led de estado integrado
- Cobertura de diagnóstico del 99 %

Datos generales para pedido

Versión	SAFESERIES, Acoplador por relés con contactos guiados forzados 3 contactos normalmente cerrados y 3 contactos normalmente abiertos guiados forzadamente (EN 61810-3 tipo A) AgSnO bañado en oro, Tensión de mando nominal: 24 V DC ± 10 %, Intensidad permanente: 6 A, Conexión brida-tornillo, Pulsador de prueba disponible: No
Código	2759100000
Tipo	FSKIT 24VDC 3NO3NC FG LD AGSNO AU
GTIN (EAN)	4064675009344
Cantidad	1 Pieza

FSKIT 24VDC 3NO3NC FG LD AGSNO AU

Weidmüller Interface GmbH & Co. KG
 Klingenbergstraße 26
 D-32758 Detmold
 Germany

www.weidmueller.com

Datos técnicos

Homologaciones

Homologaciones



ROHS Conformidad

UL File Number Search [Sitio web UL](#)

N.º de certificado (cULus) E223474

Dimensiones y pesos

Profundidad	59.8 mm	Profundidad (pulgadas)	2.3543 inch
Altura	89.4 mm	Altura (pulgadas)	3.5197 inch
Anchura	29.8 mm	Anchura (pulgadas)	1.1732 inch
Peso neto	63.3 g		

Temperaturas

Temperatura de almacenamiento	-40 °C...70 °C	Temperatura ambiente	-25 °C...55 °C
Temperatura de servicio		Humedad	5...85% de humedad relativa, sin condensación

Conformidad medioambiental del producto

Estado de cumplimiento de la directiva RoHS	Conforme con exención
Exención RoHS (si procede/conocida)	6c, 7cl
REACH SVHC	Lead 7439-92-1
SCIP	19f8b897-8687-40cb-b680-a1c1db5fdebc

Datos nominales UL

Temperatura ambiente (funcionamiento), 70 °C máx.		Sección del conductor AWG, mín.	AWG 20
Sección de conexión AWG, máx.	AWG 16	Tipo de conductor	conductor de cobre rígido, conductor de cobre flexible
Par de apriete, máx.	1 Nm		

Lado de mando

Tensión de mando nominal	24 V DC ± 10 %	Intensidad nominal DC	25,5 mA
Potencia nominal	620 mW	Indicador de estado	LED verde
Conexión de protección	Diodo antiparalelo		

Lado de carga

Tensión nominal de conexión	250 V AC	Intensidad permanente	6 A
Frecuencia de conex. máx. con carga nom.	0.1 Hz	Tensión de conex. AC, max.	400 V
Tensión de conex. DC, max.	250 V	Intensidad de conexión	30 A / 20 ms
Potencia de conmutación AC (óhmica), máx.	1500 VA	Potencia de conmutación DC (óhmica), máx.	144 W @ 24 V
Retardo de conexión	≤ 20 ms	Retardo en la desconexión	≤ 20 ms
Tipo de contacto	3 NC and 3 NO contacts forcibly guided (EN 61810-3 type A) (AgSnO gold-plated)	Vida útil mecánica	10 x 106 conmutaciones

FSKIT 24VDC 3NO3NC FG LD AGSNO AU

Weidmüller Interface GmbH & Co. KG
Klingenbergstraße 26
D-32758 Detmold
Germany

www.weidmueller.com

Datos técnicos

Potencia de conexión mínima 2 mA @ 24 V, 10 mA @ 12 V, 100 mA @ 5 V

Datos generales

Altitud de funcionamiento	≤ 2000 m, sobre el nivel del mar	
Carril de montaje	TS 35	
Pulsador de prueba disponible	No	
Indicador de posición del interruptor mecánico	No	
Color	antracita	
Grado inflamabilidad según UL 94	V-2	
Componente de índice de inflamabilidad UL94	Componente	Manguito
	Índice de inflamabilidad UL94	V-2
	Componente	Tapa del relé
	Índice de inflamabilidad UL94	V-2
	Componente	Placa base de relé
Índice de inflamabilidad UL94	V-0	

Coordinación de aislamiento

Coordinación de aislamiento conforme a IEC 61984	Tensión nominal	250 V
Grado de polución	Categoría de sobretensión	III
Distancia de fuga y aire Entrada/Salida	Resistencia a tensiones eléctricas, E/S	2,5 kVeff / 1 min
Tipo de aislamiento en entrada y salida	Resistencia a tensiones dieléctricas de contactos adyacentes	2,5 kVeff / 1 Min.
Tipo de aislamiento en contactos adyacentes	Resistencia a tensiones dieléctricas de contacto abierto	1,5 kVeff / 1 min.
Resistencia a tensiones eléctricas de carril	Resistencia a sobretensión en entrada y salida	2,5 kV
Tipo de protección	Resistencia a sobretensión en contactos adyacentes	2,5 kV

Información adicional sobre homologaciones/normas

N.º de certificado (cULus) E223474

Datos de conexión

Técnica de conexión de conductores	Conexión brida-tornillo	Longitud de desaislado, conexión nominal	7 mm
Par de apriete, min.	0.4 Nm	Par de apriete, max.	1 Nm
Sección de embornado, conexión nominal	1.5 mm ²	Sección de embornado, mín.	0.5 mm ²
Sección de embornado, máx.	1.5 mm ²	Sección de conexión del conductor AWG, min.	AWG 20
Sección de conexión del conductor AWG, máx.	AWG 14	Sección de conexión del conductor, rígido, min.	0.5 mm ²
Sección de conexión del conductor, rígido, máx.	1.5 mm ²	Sección de conexión del conductor, rígido, mín. (AWG)	AWG 20
Sección de conexión del conductor, rígido, máx. (AWG)	AWG 14	Sección de conexión del conductor, flexible, mín.	0.5 mm ²
Sección de conexión del conductor, flexible, máx.	1.5 mm ²	Sección de conexión del conductor, flexible, mín. (AWG)	AWG 20
Sección de conexión del conductor, flexible, máx. (AWG)	AWG 14	Sección del conductor, flexible con terminales tubulares DIN 46228/4, mín.	0.5 mm ²
Sección del conductor, flexible con terminales tubulares DIN 46228/4, máx.	0.75 mm ²		

FSKIT 24VDC 3NO3NC FG LD AGSNO AU

Weidmüller Interface GmbH & Co. KG
Klingenbergstraße 26
D-32758 Detmold
Germany

www.weidmueller.com

Datos técnicos

Clasificaciones

ETIM 8.0	EC001437	ETIM 9.0	EC001437
ETIM 10.0	EC001437	ECLASS 14.0	27-37-16-01
ECLASS 15.0	27-37-16-01		

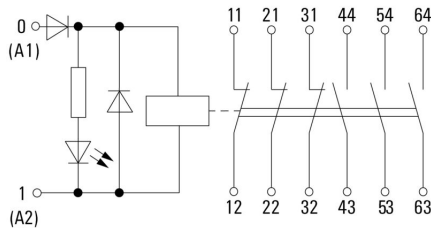
FSKIT 24VDC 3NO3NC FG LD AGSNO AU

Weidmüller Interface GmbH & Co. KG
 Klingenbergstraße 26
 D-32758 Detmold
 Germany

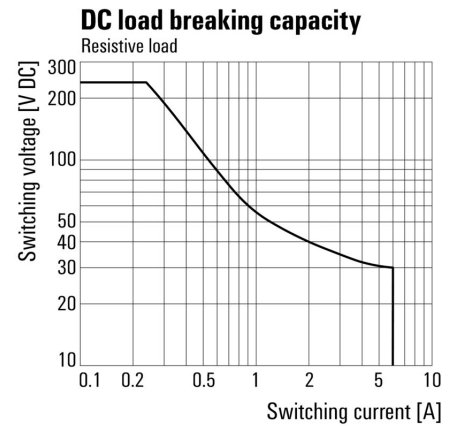
www.weidmueller.com

Dibujos

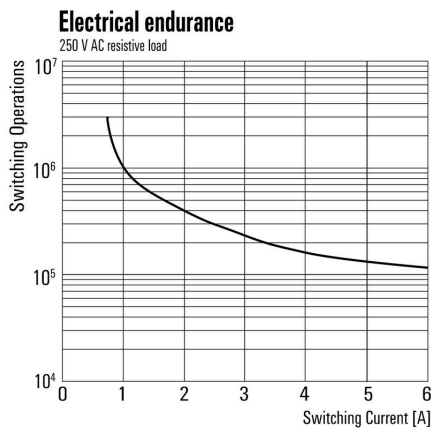
Esquema de conexiones



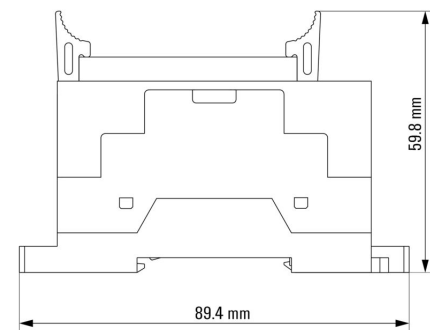
Graph



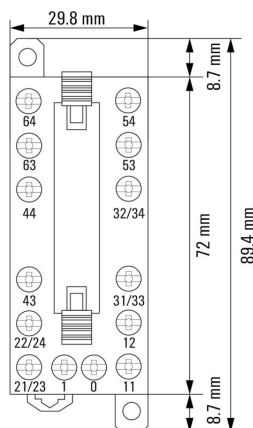
Graph



Dimensional drawing



Dimensional drawing



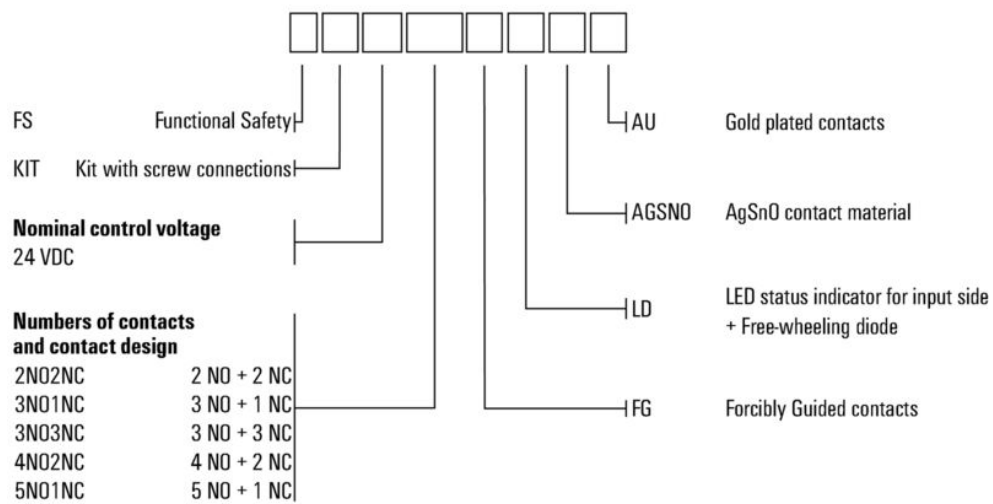
FSKIT 24VDC 3NO3NC FG LD AGSNO AU

Weidmüller Interface GmbH & Co. KG
 Klingenbergstraße 26
 D-32758 Detmold
 Germany

Dibujos

www.weidmueller.com

Códigos de tipo



FSKIT 24VDC 3N03NC FG LD AGSNO AU

Weidmüller Interface GmbH & Co. KG
 Klingenbergstraße 26
 D-32758 Detmold
 Germany

www.weidmueller.com

Accesorios

Destornillador de estrella, tipo Phillips



Destornillador para tornillos de estrella, tipo Phillips, SDK PH DIN 5262, ISO 8764/2- PH, accionamiento según ISO 8764- PH, punta cromo superior, mango blando SoftFinish

Datos generales para pedido

Tipo	SDK PH1 X 80	Versión	
Código	2749410000	Destornillador, Anchura de caña (B): 4.5 mm, 80 mm, Solidez de caña	
GTIN (EAN)	4050118895636	(A): 1	
Cantidad	1 ST		

Sin imprimir



El sistema ESG es un reconocido señalizador en formato MultiCard que puede utilizarse en numerosos equipos eléctricos de uso habitual. El resultado es una señalización de equipos excelente con una imagen de alto contraste.

Disponibilidad de distintos tipos para dispositivos de fabricantes de la talla de Siemens, ABB, Beckhoff, etc. Análisis rápido de ventajas:

- Etiquetas, autoadhesivas o insertables, de uso universal, según el tipo
- En el caso de equipos conectados en línea, como fusibles automáticos, tenemos disponibles señalizadores ESG para insertar en la guía para etiquetas
- Impresión personalizada en calidad láser según indicaciones del cliente

Impresión especial: Envíe un archivo del software de señalización M-Print PRO o M-Print PRO Online (sin instalación) con sus especificaciones de señalización.

Datos generales para pedido

Tipo	ESG 6/15 K MC NE GE	Versión	
Código	1880130000	ESG, Señalizadores de dispositivos x 15 mm, PA 66, Color: amarillo, autoadhesivo	
GTIN (EAN)	4032248478910		
Cantidad	200 ST		
Tipo	ESG 6/15 K MC NE WS	Versión	
Código	1880100000	ESG, Señalizadores de dispositivos x 15 mm, PA 66, Color: blanco, autoadhesivo	
GTIN (EAN)	4032248478781		
Cantidad	200 ST		
Tipo	ESG 6/17 K MC NE GE	Versión	
Código	1880110000	ESG, Señalizadores de dispositivos x 17 mm, PA 66, Color: amarillo, autoadhesivo	
GTIN (EAN)	4032248478798		
Cantidad	200 ST		

FSKIT 24VDC 3N03NC FG LD AGSNO AU

Weidmüller Interface GmbH & Co. KG
 Klingenbergstraße 26
 D-32758 Detmold
 Germany

www.weidmueller.com

Accesorios

Tipo	ESG 6/17 K MC NE WS	Versión	
Código	1880120000	ESG, Señalizadores de dispositivos x 17 mm, PA 66, Color: blanco,	
GTIN (EAN)	4032248478804	autoadhesivo	
Cantidad	200 ST		

ESG 6/15



Larga vida útil garantizada: ESG

Las etiquetas de múltiples colores y formatos disponen de una potente capa de adhesivo que garantiza la mayor adherencia posible a la superficie. El poliéster de doble capa permite que el material de la base sea muy fino y extremadamente resistente a la rotura.

Ventajas de MultiMark

- "Distintos materiales para diferentes requisitos"
- Posibilidad de uso con equipos de diferentes fabricantes
- Señalizadores de equipos con un diseño familiar

Datos generales para pedido

Tipo	ESG 6/15 MM WS	Versión	
Código	2619940000	ESG, Señalizadores de dispositivos, 6 x 15 mm, blanco	
GTIN (EAN)	4050118626148		
Cantidad	3000 ST		

ESG 6/17



Larga vida útil garantizada: ESG

Las etiquetas de múltiples colores y formatos disponen de una potente capa de adhesivo que garantiza la mayor adherencia posible a la superficie. El poliéster de doble capa permite que el material de la base sea muy fino y extremadamente resistente a la rotura.

Ventajas de MultiMark

- "Distintos materiales para diferentes requisitos"
- Posibilidad de uso con equipos de diferentes fabricantes
- Señalizadores de equipos con un diseño familiar

Datos generales para pedido

Tipo	ESG 6/17 MM WS	Versión	
Código	2005100000	ESG, Señalizadores de dispositivos, 6 x 17 mm, blanco	
GTIN (EAN)	4050118390728		
Cantidad	3000 ST		