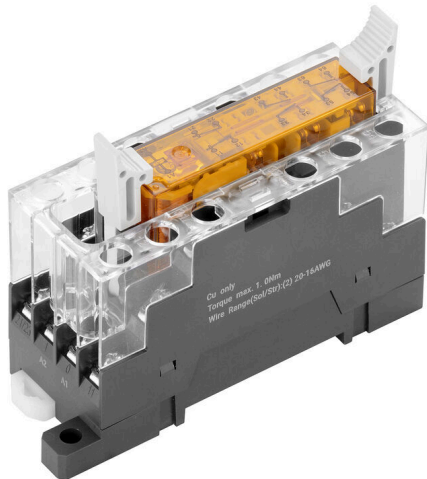


FSKIT 24VDC 4NO2NC FG LD AGSNO AU

Weidmüller Interface GmbH & Co. KG
 Klingenbergstraße 26
 D-32758 Detmold
 Germany

www.weidmuller.com



La extensión de contactos SAFESERIES utiliza relés con contactos guiados forzosamente según la norma EN 61810-3 Tipo A. Esto la hace predestinada a la monitorización de señales en aplicaciones para la protección de personas y maquinaria. Garantiza una retroalimentación segura al nivel de control. Consta de 5 relés enchufables diferentes con conectores de tornillo a juego en la versión de contacto 2 NA + 2 NC, 3 NA + 1 NC, 4 NA + 2 NC, 3 NA + 3 NC y 5 NA + 1 NC. Cuando la aplicación está diseñada en conformidad con EN/ISO 13849-1, se puede alcanzar un nivel de prestaciones de PL "e". El componente básico también es ideal para aplicaciones de seguridad en conformidad con IEC/EN 62061 con el fin de lograr un nivel de integridad de seguridad de SIL3.

- Relé con contactos guiados por la fuerza según EN 61810-3 Tipo A
- Homologación listada por cULus por su alta aceptación en el mercado norteamericano
- Homologación CQC por conformidad con las normas de calidad chinas
- KIT equipado y 100 % funcionalmente probado que consta de relé y conector hembra con led de estado integrado
- Cobertura de diagnóstico del 99 %

Datos generales para pedido

| | |
|------------|---|
| Versión | SAFESERIES, Acoplador por relés con contactos guiados forzados 2 contactos normalmente cerrados y 4 contactos normalmente abiertos guiados forzadamente (EN 61810-3, tipo A) AgSnO bañado en oro, Tensión de mando nominal: 24 V DC $\pm 10\%$, Intensidad permanente: 6 A, Conexión brida-tornillo, Pulsador de prueba disponible: No |
| Código | 2759090000 |
| Tipo | FSKIT 24VDC 4NO2NC FG LD AGSNO AU |
| GTIN (EAN) | 4064675009337 |
| Cantidad | 1 Pieza |

FSKIT 24VDC 4NO2NC FG LD AGSNO AU

Weidmüller Interface GmbH & Co. KG
 Klingenbergstraße 26
 D-32758 Detmold
 Germany

www.weidmueller.com

Datos técnicos

Homologaciones

Homologaciones



ROHS Conformidad

UL File Number Search [Sitio web UL](#)

N.º de certificado (cULus) E223474

Dimensiones y pesos

| | | | |
|-------------|---------|------------------------|-------------|
| Profundidad | 59.8 mm | Profundidad (pulgadas) | 2.3543 inch |
| Altura | 89.4 mm | Altura (pulgadas) | 3.5197 inch |
| Anchura | 29.8 mm | Anchura (pulgadas) | 1.1732 inch |
| Peso neto | 63.3 g | | |

Temperaturas

| | | | |
|-------------------------------|----------------|----------------------|---|
| Temperatura de almacenamiento | -40 °C...70 °C | Temperatura ambiente | -25 °C...55 °C |
| Temperatura de servicio | | Humedad | 5...85% de humedad relativa, sin condensación |

Conformidad medioambiental del producto

Estado de cumplimiento de la directiva RoHS Conforme con exención

Exención RoHS (si procede/conocida) 6c, 7cl

REACH SVHC Lead 7439-92-1

SCIP 19f8b897-8687-40cb-b680-a1c1db5fdebc

Datos nominales UL

| | | | |
|---|--------|---------------------------------|--|
| Temperatura ambiente (funcionamiento), 70 °C máx. | | Sección del conductor AWG, mín. | AWG 20 |
| Sección de conexión AWG, máx. | AWG 16 | Tipo de conductor | conductor de cobre rígido, conductor de cobre flexible |
| Par de apriete, máx. | 1 Nm | | |

Lado de mando

| | | | |
|--------------------------|--------------------|-----------------------|-----------|
| Tensión de mando nominal | 24 V DC ± 10 % | Intensidad nominal DC | 25,5 mA |
| Potencia nominal | 620 mW | Indicador de estado | LED verde |
| Conexión de protección | Diodo antiparalelo | | |

Lado de carga

| | | | |
|---|--|---|------------------------|
| Tensión nominal de conexión | 250 V AC | Intensidad permanente | 6 A |
| Frecuencia de conex. máx. con carga nom. | 0.1 Hz | Tensión de conex. AC, max. | 400 V |
| Tensión de conex. DC, max. | 250 V | Intensidad de conexión | 30 A / 20 ms |
| Potencia de conmutación AC (óhmica), máx. | 1500 VA | Potencia de conmutación DC (óhmica), máx. | 144 W @ 24 V |
| Retardo de conexión | ≤ 20 ms | Retardo en la desconexión | ≤ 20 ms |
| Tipo de contacto | 2 NC and 4 NO contacts forcibly guided (EN 61810-3 type A) (AgSnO gold-plated) | Vida útil mecánica | 10 x 106 conmutaciones |

FSKIT 24VDC 4NO2NC FG LD AGSNO AU

Weidmüller Interface GmbH & Co. KG
 Klingenbergstraße 26
 D-32758 Detmold
 Germany

www.weidmueller.com

Datos técnicos

Potencia de conexión mínima 2 mA @ 24 V, 10 mA @ 12 V, 100 mA @ 5 V

Datos generales

| | | |
|--|----------------------------------|--------------------|
| Altitud de funcionamiento | ≤ 2000 m, sobre el nivel del mar | |
| Carril de montaje | TS 35 | |
| Pulsador de prueba disponible | No | |
| Indicador de posición del interruptor mecánico | No | |
| Color | antracita | |
| Grado inflamabilidad según UL 94 | V-2 | |
| Componente de índice de inflamabilidad UL94 | Componente | Manguito |
| | Índice de inflamabilidad UL94 | V-2 |
| | Componente | Tapa del relé |
| | Índice de inflamabilidad UL94 | V-2 |
| | Componente | Placa base de relé |
| Índice de inflamabilidad UL94 | V-0 | |

Coordinación de aislamiento

| | | |
|--|--|--------------------|
| Coordinación de aislamiento conforme a IEC 61984 | Tensión nominal | 250 V |
| Grado de polución | Categoría de sobretensión | III |
| Distancia de fuga y aire Entrada/Salida | Resistencia a tensiones eléctricas, E/S | 2,5 kVeff / 1 min |
| Tipo de aislamiento en entrada y salida | Resistencia a tensiones dieléctricas de contactos adyacentes | 2,5 kVeff / 1 Min. |
| Tipo de aislamiento en contactos adyacentes | Resistencia a tensiones dieléctricas de contacto abierto | 1,5 kVeff / 1 min. |
| Resistencia a tensiones eléctricas de carril | Resistencia a sobretensión en entrada y salida | 2,5 kV |
| Tipo de protección | Resistencia a sobretensión en contactos adyacentes | 2,5 kV |

Información adicional sobre homologaciones/normas

N.º de certificado (cULus) E223474

Datos de conexión

| | | | |
|--|-------------------------|--|---------------------|
| Técnica de conexión de conductores | Conexión brida-tornillo | Longitud de desaislado, conexión nominal | 7 mm |
| Par de apriete, min. | 0.4 Nm | Par de apriete, max. | 1 Nm |
| Sección de embornado, conexión nominal | 1.5 mm ² | Sección de embornado, mín. | 0.5 mm ² |
| Sección de embornado, máx. | 1.5 mm ² | Sección de conexión del conductor AWG, min. | AWG 20 |
| Sección de conexión del conductor AWG, máx. | AWG 14 | Sección de conexión del conductor, rígido, min. | 0.5 mm ² |
| Sección de conexión del conductor, rígido, máx. | 1.5 mm ² | Sección de conexión del conductor, rígido, mín. (AWG) | AWG 20 |
| Sección de conexión del conductor, rígido, máx. (AWG) | AWG 14 | Sección de conexión del conductor, flexible, mín. | 0.5 mm ² |
| Sección de conexión del conductor, flexible, máx. | 1.5 mm ² | Sección de conexión del conductor, flexible, mín. (AWG) | AWG 20 |
| Sección de conexión del conductor, flexible, máx. (AWG) | AWG 14 | Sección del conductor, flexible con terminales tubulares DIN 46228/4, mín. | 0.5 mm ² |
| Sección del conductor, flexible con terminales tubulares DIN 46228/4, máx. | 0.75 mm ² | | |

FSKIT 24VDC 4NO2NC FG LD AGSNO AU

Weidmüller Interface GmbH & Co. KG
Klingenbergstraße 26
D-32758 Detmold
Germany

www.weidmueller.com

Datos técnicos

Clasificaciones

| | | | |
|-------------|-------------|-------------|-------------|
| ETIM 8.0 | EC001437 | ETIM 9.0 | EC001437 |
| ETIM 10.0 | EC001437 | ECLASS 14.0 | 27-37-16-01 |
| ECLASS 15.0 | 27-37-16-01 | | |

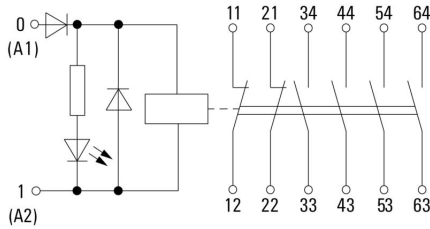
FSKIT 24VDC 4NO2NC FG LD AGSNO AU

Weidmüller Interface GmbH & Co. KG
 Klingenbergstraße 26
 D-32758 Detmold
 Germany

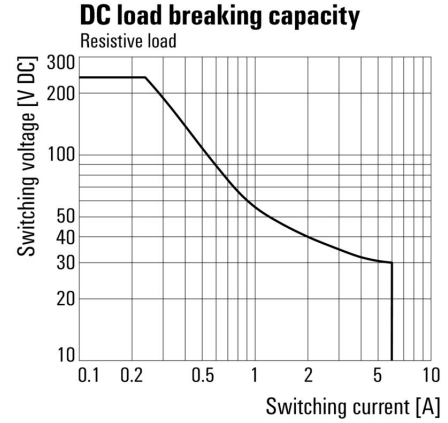
www.weidmueller.com

Dibujos

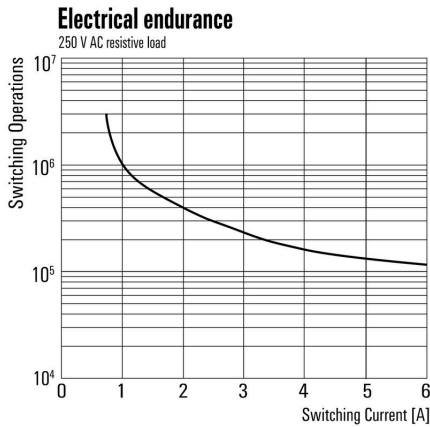
Esquema de conexiones



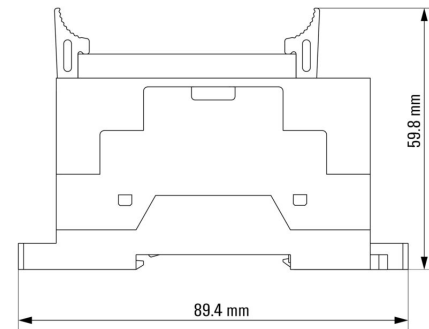
Graph



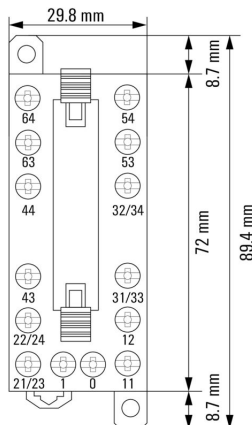
Graph



Dimensional drawing



Dimensional drawing



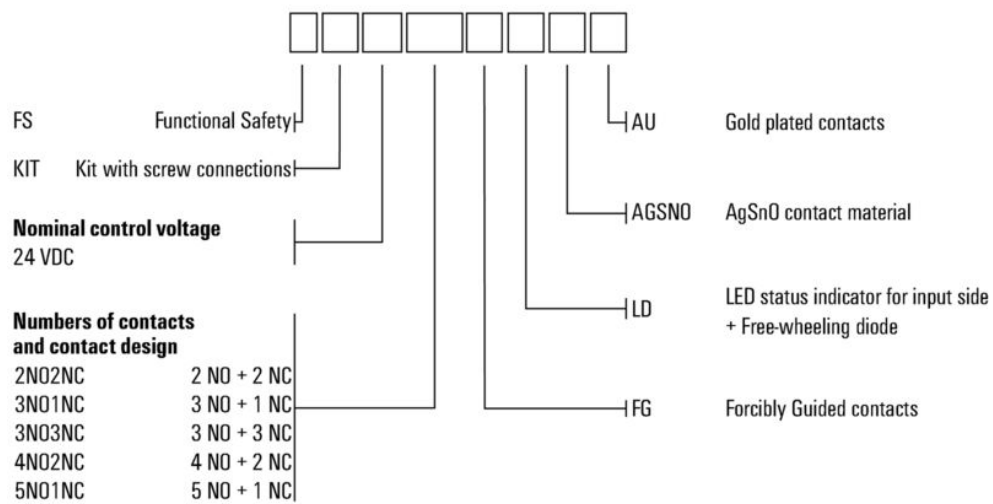
FSKIT 24VDC 4NO2NC FG LD AGSNO AU

Weidmüller Interface GmbH & Co. KG
 Klingenbergstraße 26
 D-32758 Detmold
 Germany

Dibujos

www.weidmueller.com

Códigos de tipo



FSKIT 24VDC 4NO2NC FG LD AGSNO AU

Weidmüller Interface GmbH & Co. KG
 Klingenbergstraße 26
 D-32758 Detmold
 Germany

www.weidmueller.com

Accesorios

Destornillador de estrella, tipo Phillips



Destornillador para tornillos de estrella, tipo Phillips, SDK PH DIN 5262, ISO 8764/2- PH, accionamiento según ISO 8764- PH, punta cromo superior, mango blando SoftFinish

Datos generales para pedido

| | | | |
|------------|----------------------------|---|--|
| Tipo | SDK PH1 X 80 | Versión | |
| Código | 2749410000 | Destornillador, Anchura de caña (B): 4.5 mm, 80 mm, Solidez de caña | |
| GTIN (EAN) | 4050118895636 | (A): 1 | |
| Cantidad | 1 ST | | |

Sin imprimir



El sistema ESG es un reconocido señalizador en formato MultiCard que puede utilizarse en numerosos equipos eléctricos de uso habitual. El resultado es una señalización de equipos excelente con una imagen de alto contraste.

Disponibilidad de distintos tipos para dispositivos de fabricantes de la talla de Siemens, ABB, Beckhoff, etc. Análisis rápido de ventajas:

- Etiquetas, autoadhesivas o insertables, de uso universal, según el tipo
- En el caso de equipos conectados en línea, como fusibles automáticos, tenemos disponibles señalizadores ESG para insertar en la guía para etiquetas
- Impresión personalizada en calidad láser según indicaciones del cliente

Impresión especial: Envíe un archivo del software de señalización M-Print PRO o M-Print PRO Online (sin instalación) con sus especificaciones de señalización.

Datos generales para pedido

| | | | |
|------------|----------------------------|--|--|
| Tipo | ESG 6/15 K MC NE GE | Versión | |
| Código | 1880130000 | ESG, Señalizadores de dispositivos x 15 mm, PA 66, Color: amarillo, autoadhesivo | |
| GTIN (EAN) | 4032248478910 | | |
| Cantidad | 200 ST | | |
| Tipo | ESG 6/15 K MC NE WS | Versión | |
| Código | 1880100000 | ESG, Señalizadores de dispositivos x 15 mm, PA 66, Color: blanco, autoadhesivo | |
| GTIN (EAN) | 4032248478781 | | |
| Cantidad | 200 ST | | |
| Tipo | ESG 6/17 K MC NE GE | Versión | |
| Código | 1880110000 | ESG, Señalizadores de dispositivos x 17 mm, PA 66, Color: amarillo, autoadhesivo | |
| GTIN (EAN) | 4032248478798 | | |
| Cantidad | 200 ST | | |

FSKIT 24VDC 4NO2NC FG LD AGSNO AU

Weidmüller Interface GmbH & Co. KG
Klingenbergstraße 26
D-32758 Detmold
Germany

www.weidmueller.com

Accesorios

| | | | |
|------------|----------------------------|---|--|
| Tipo | ESG 6/17 K MC NE WS | Versión | |
| Código | 1880120000 | ESG, Señalizadores de dispositivos x 17 mm, PA 66, Color: blanco, | |
| GTIN (EAN) | 4032248478804 | autoadhesivo | |
| Cantidad | 200 ST | | |

ESG 6/15



Larga vida útil garantizada: ESG

Las etiquetas de múltiples colores y formatos disponen de una potente capa de adhesivo que garantiza la mayor adherencia posible a la superficie. El poliéster de doble capa permite que el material de la base sea muy fino y extremadamente resistente a la rotura.

Ventajas de MultiMark

- "Distintos materiales para diferentes requisitos"
- Posibilidad de uso con equipos de diferentes fabricantes
- Señalizadores de equipos con un diseño familiar

Datos generales para pedido

| | | | |
|------------|----------------------------|---|--|
| Tipo | ESG 6/15 MM WS | Versión | |
| Código | 2619940000 | ESG, Señalizadores de dispositivos, 6 x 15 mm, blanco | |
| GTIN (EAN) | 4050118626148 | | |
| Cantidad | 3000 ST | | |

ESG 6/17



Larga vida útil garantizada: ESG

Las etiquetas de múltiples colores y formatos disponen de una potente capa de adhesivo que garantiza la mayor adherencia posible a la superficie. El poliéster de doble capa permite que el material de la base sea muy fino y extremadamente resistente a la rotura.

Ventajas de MultiMark

- "Distintos materiales para diferentes requisitos"
- Posibilidad de uso con equipos de diferentes fabricantes
- Señalizadores de equipos con un diseño familiar

Datos generales para pedido

| | | | |
|------------|----------------------------|---|--|
| Tipo | ESG 6/17 MM WS | Versión | |
| Código | 2005100000 | ESG, Señalizadores de dispositivos, 6 x 17 mm, blanco | |
| GTIN (EAN) | 4050118390728 | | |
| Cantidad | 3000 ST | | |