

## HDC IP68 10B TOS 1M40 CS

**Weidmüller Interface GmbH & Co. KG**  
Klingenbergstraße 26  
D-32758 Detmold  
Germany

[www.weidmueller.com](http://www.weidmueller.com)

### Imagen de producto



IP68

Las nuevas bases y capotas RockStar® son resistentes al agua de mar y cuentan con una elevada protección contra impactos, concretamente IP68 e IP69K. Han sido concebidas para trabajar en condiciones ambientales extremas y satisfacen los requisitos de la norma DIN EN 61373 cat. 2 (bogies). Por ello, la gama de bases y capotas resulta ideal para una utilización sin fallos ni mantenimiento de los conectores industriales en los sectores del transporte, del control de tráfico y de la energía, así como en aplicaciones que imponen requisitos muy estrictos. En su diseño se ha tenido muy presente dotar a este producto de una extrema resistencia a interferencias electromagnéticas.

### Datos generales para pedido

Versión	HDC - cajas, Tamaño de instalación: 4, Tipo de protección: IP68, IP69, en estado conectado, Caja de conector, Conexión brida-tornillo, Estándar, Dimensiones de las entradas de cable: M 40
Código	<a href="#">2758150000</a>
Tipo	HDC IP68 10B TOS 1M40 CS
GTIN (EAN)	4064675022145
Cantidad	1 Pieza

## HDC IP68 10B TOS 1M40 CS

**Weidmüller Interface GmbH & Co. KG**  
 Klingenbergstraße 26  
 D-32758 Detmold  
 Germany

www.weidmueller.com

## Datos técnicos

### Homologaciones

Homologaciones



ROHS Conformidad

### Dimensiones y pesos

Profundidad	144 mm	Profundidad (pulgadas)	5.6693 inch
Altura	100.5 mm	Altura (pulgadas)	3.9567 inch
Anchura	58 mm	Anchura (pulgadas)	2.2835 inch
Longitud	144 mm	Longitud (pulgadas)	5.6693 inch
Peso neto	460 g		

### Temperaturas

Temperatura límite -50 °C ... 125 °C

### Datos generales

Superficie Esmalte en polvo Tipo de protección IP68, IP69, en estado conectado

### Dimensiones

Entrada de cable con tuerca Longitud, caja 144 mm  
 Altura capota B 101 mm

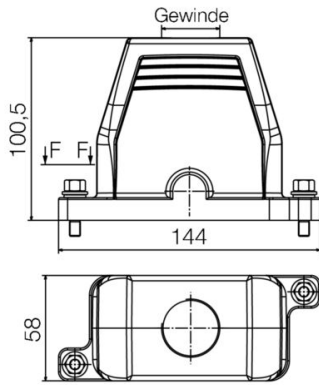
### Versión

Prensaestopas, cantidad	0	Dimensiones de las entradas de cable	M 40
Parte superior/Parte inferior/Tapa	Parte superior	Tapa	sin tapa
Par de apriete	6.5 Nm	Número de entradas de cable en la parte 1 superior	
Número de entradas de cable en la parte 0 lateral		Versión, cajas	Caja de conector
Versión, sistema de cierre	Conexión brida-tornillo	Diseño	Estándar
Tamaño de instalación	4	Entrada de cable	con tuerca
Tipo	Conector macho	Tipo de enclavamiento	Conexión brida-tornillo
Junta	sin estanqueidad	Tuercas (internas)	M 40
Color (RAL)	RAL 9011, RAL 9005	BG	4
Indicado para ModuPlug®	Sí		

### Clasificaciones

ETIM 8.0	EC000437	ETIM 9.0	EC000437
ETIM 10.0	EC000437	ECLASS 14.0	27-44-02-02
ECLASS 15.0	27-44-02-02		

**Dibujo**



## HDC IP68 10B TOS 1M40 CS

**Weidmüller Interface GmbH & Co. KG**  
 Klingenbergstraße 26  
 D-32758 Detmold  
 Germany

www.weidmueller.com

## Accesorios

### Juego de llaves allen

Llave Allen elaborada en acero templado al cromo-vanadio en toda su extensión, según DIN ISO 2636 L (DIN 911), superficie refinada de alta calidad.



### Datos generales para pedido

Tipo	SK WSD-S 1,5-10,0	Versión	
Código	<a href="#">9008850000</a>	Mounting tool	
GTIN (EAN)	4032248266609		
Cantidad	1 ST		

### Tornillos PE y tornillos de sujeción

Para los conectores industriales ofrecemos diferentes accesorios, entre otros, tornillos.



### Datos generales para pedido

Tipo	HDC IP68 SCREW SET	Versión	
Código	<a href="#">2555340000</a>	Conectores industriales, Accesorios, Kit de fijación	
GTIN (EAN)	4050118571332		
Cantidad	10 ST		

### Versión IP68



Además de la amplia gama de cajas, Weidmüller ofrece un amplio abanico de prensaestopas aptos para multitud de aplicaciones.

Los prensaestopas de latón, plástico y acero inoxidable cumplen los requisitos de protección IP más diversos, lo que los hace aptos para cualquier caja de tipo industrial. Dependiendo de la serie de prensaestopas y de la aplicación, los prensaestopas se homologan y prueban según las normas VDE, UL, UR, cULus, DNV GL o EN 45545.

### Datos generales para pedido

Tipo	VG M40 - MS 68	Versión	
Código	<a href="#">1772250000</a>	VG MS (prensaestopas de latón estándar), Prensaestopas, recto, M	
GTIN (EAN)	4032248129904	40, 9 mm, OD min. 18 - OD max. 25 mm, IP54, IP66, IP67, IP68 - 5	
Cantidad	10 ST	bar (30 min), laton, niquelado	

## HDC IP68 10B TOS 1M40 CS

**Weidmüller Interface GmbH & Co. KG**  
Klingenbergstraße 26  
D-32758 Detmold  
Germany

[www.weidmueller.com](http://www.weidmueller.com)

## Accesorios

### Prensaestopas de latón EMC, 4ª generación



La sensibilidad cada vez mayor de los componentes electrónicos y el creciente número de frecuencias de interferencias electromagnéticas han llevado a los prensaestopas a desempeñar un importante papel en el diseño de la protección de los sistemas. Este tipo de prensaestopas EMC ofrece protección contra las frecuencias que generan interferencias gracias a la conexión de filtrado de 360°. La junta con dispositivo de bloqueo manual descarga la tensión y ofrece una excelente sujeción de los cables. Además, el prensaestopas que se encuentra cerca de la junta cumple los requisitos de la norma EN 62444. El diseño patentado permite un montaje extremadamente rápido y sencillo.

### Datos generales para pedido

Tipo	VG M40 EMV-4 MS 22-32	Versión
Código	<a href="#">2435190000</a>	VG EMV GEN 4 (prensaestopas EMC con jaula de sujeción),
GTIN (EAN)	4050118446944	Prensaestopas, recto, M 40, 9, OD min. 22 - OD max. 32 mm, IP54,
Cantidad	5 ST	IP66, IP67, IP68 - 5 bar (30 min), IP69K, latón, niquelado