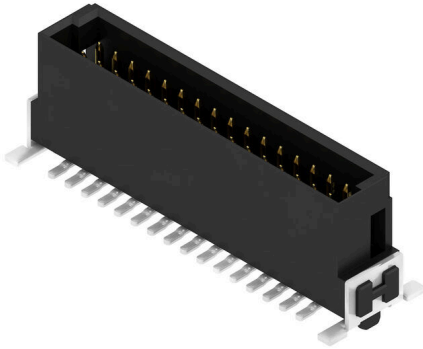


FMH3 S1/32V F1 B RL

Weidmüller Interface GmbH & Co. KG
 Klingenbergstraße 26
 D-32758 Detmold
 Germany

www.weidmueller.com

Imagen de producto



Conectores de placa a placa OMNIMATE®
 Diseño flexible de dispositivos compactos
 El uso de sistemas de contacto preparados para el futuro y la optimización de los procesos de fabricación son factores cada vez más importantes para el desarrollo de dispositivos industriales eficientes, sobre todo en el ámbito de la industria 4.0. Los conectores de placa a placa OMNIMATE® tienen un paso de 1,27 mm y ofrecen la máxima flexibilidad gracias a la variedad de diseños disponibles.

- Diseño de dispositivo flexible - Densidad industrial combinada con opciones de conexión flexibles (Mezzanine, principal a secundaria, tarjeta de ampliación, cable a placa)
- Sistema preparado para la automatización - Solución diseñada para el ensamblado automático con fijación SMT y coplanaridad de pines de alta precisión
- Contactos fiables - Hasta 500 ciclos de conexión gracias a la superficie chapada en oro apta para el sector industrial (PdNi-Au)
- Sistema listo para los procesos - Polímero de cristal líquido de alto rendimiento para la soldadura por reflujo
- Escalabilidad - Las distintas alturas con la elevada superposición de contacto ofrecen distintas soluciones con 12 a 80 polos.
- Miniaturización robusta - Conexión sencilla y segura posible incluso en condiciones de contacto desfavorables, como, por ejemplo, con inclinación o desplazamiento.

Datos generales para pedido

Versión	Conector para placa c.i., Conector macho, Conexión por soldadura SMD, Paso en mm (P): 1.27 mm, Número de polos: 32, 180°, Tape
Código	2747110000
Tipo	FMH3 S1/32V F1 B RL
GTIN (EAN)	4064675001058
Cantidad	280 Pieza
Valores característicos del producto	IEC: / 2.8 A UL: 150 V
Embalaje	Tape

FMH3 S1/32V F1 B RL

Weidmüller Interface GmbH & Co. KG
 Klingenbergstraße 26
 D-32758 Detmold
 Germany

www.weidmueller.com

Datos técnicos

Homologaciones

Homologaciones



ROHS	Conformidad
UL File Number Search	Sitio web UL
Núm. de certificación (cURus)	E92202

Dimensiones y pesos

Profundidad	7.4 mm	Profundidad (pulgadas)	0.2913 inch
Altura	9.1 mm	Altura (pulgadas)	0.3583 inch
Anchura	25.4 mm	Anchura (pulgadas)	1 inch
Peso neto	6.25 g		

Conformidad medioambiental del producto

Estado de cumplimiento de la directiva RoHS	Conforme sin exención
REACH SVHC	Sin SVHC por encima del 0,1 % en peso

Especificaciones del sistema

Familia del producto	Señal OMNIMATE - De placa a placa	Tipo de conexión	Conexión de tarjetas
Montaje sobre placas c.i.	Conexión por soldadura SMD	Paso en mm (P)	1.27 mm
Paso en pulgadas (P)	0.050 "	Angulo de salida	180°
Número de polos	32	Número de terminales de soldadura por polo	1
Coplanaridad:	0.1 mm	Número de series	1
Número de filas de polos	2	Tipo de protección	IP20
Resistencia de paso	<25 mΩ	Ciclos de enchufado	500
Fuerza de inserción/polo, máx.	0.6 N	Fuerza de extracción/polo, máx.	0.6 N

Datos del material

Materiales aislantes	LCP	Color	negro
Carta de colores (similar)	RAL 9011	Grupo de materiales aislantes	IIIa
Resistencia del aislamiento	≥ 10 ¹⁰ Ω	Moisture Level (MSL)	1
Grado inflamabilidad según UL 94	V-0	Material del contacto	aleación de cobre
Material de contacto	Aleación de Cu	Superficie de contacto	Oro sobre níquel
Estructura de capas del contacto del conector	≥ 2 μm Ni / ≥ 0.4 μm PdNi / ≥ 0.05 μm Au	Temperatura de almacenamiento, mín.	-40 °C
Temperatura de almacenamiento, max.	70 °C	Temperatura de servicio, mín.	-55 °C
Temperatura de servicio, max.	125 °C		

Datos nominales conformes a IEC

Corriente nominal, número de polos mín. 2.8 A (Tu=20 °C)	Distancia de fuga, mín.	0.4 mm
Distancia mín.	0.4 mm	

Datos nominales según UL 1977

Referencia para valores de homologación	Las especificaciones son valores máximos;	Tensión nominal (UL 1977) (obsoleto)	150 V
---	---	--------------------------------------	-------

FMH3 S1/32V F1 B RL

Weidmüller Interface GmbH & Co. KG
Klingenbergstraße 26
D-32758 Detmold
Germany

www.weidmueller.com

Datos técnicos

para más información,
ver certificado de
homologación.

Embalaje

Embalaje	Tape	Longitud de VPE	350.00 mm
Anchura VPE	345.00 mm	Altura de VPE	135.00 mm

Indicación importante

Conformidad con IPC Conformidad: Los productos se diseñan, fabrican y entregan de conformidad con los estándares y normas reconocidas internacionalmente, y cumplen con las características especificadas en la hoja técnica o, según el producto, con las características decorativas de conformidad con la norma IPC-A-610 "Clase 2". Cualquier demanda sobre los productos se puede evaluar bajo solicitud.

Notas

Clasificaciones

ETIM 8.0	EC002637	ETIM 9.0	EC002637
ETIM 10.0	EC002637	ECLASS 14.0	27-46-02-01
ECLASS 15.0	27-46-02-01		

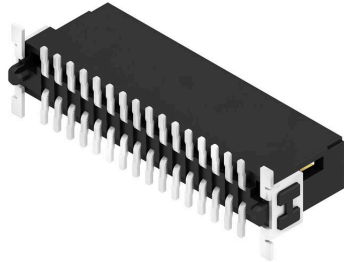
FMH3 S1/32V F1 B RL

Weidmüller Interface GmbH & Co. KG
 Klingenbergstraße 26
 D-32758 Detmold
 Germany

Dibujos

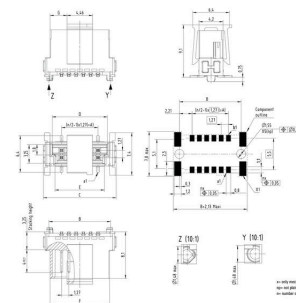
www.weidmuller.com

Imagen de producto

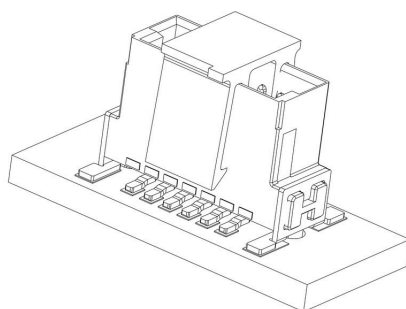


Dimensional drawing

Part	Dimensions	No. of pins	A	B	C	D	E	F	G
FMH3 S1/32V F1 B RL	274710000	32	6,35	10,17	12,7	8,57	8,57	10,17	2,98
FMH3 S1/32V F1 B RL	274710000	32	6,35	13,31	15,24	11,17	11,17	12,7	4,33
FMH3 S1/32V F1 B RL	274710000	24	11,43	16,51	17,78	14,63	13,95	14,63	5,4
FMH3 S1/32V F1 B RL	274710000	16	16,51	19,65	21,81	18,48	17,8	18,48	7,4
FMH3 S1/32V F1 B RL	274710000	32	14,63	21,47	24,4	21,27	21,27	24,47	9,51
FMH3 S1/32V F1 B RL	274710000	48	24,47	34,63	38,48	37,26	37,26	38,48	17,48
FMH3 S1/32V F1 B RL	274710000	64	34,63	46,1	50,63	48,77	48,77	50,63	24,47
FMH3 S1/32V F1 B RL	274710000	80	44,78	61,91	68,01	65,75	65,75	68,01	34,63



Dibujo detallado



Curva de deriva



