

## CABTITE EP B 24/50 GY

**Weidmüller Interface GmbH & Co. KG**  
Klingenbergstraße 26  
D-32758 Detmold  
Germany

[www.weidmueller.com](http://www.weidmueller.com)



### Cabtite - Placas de paso de cables

Introducción de cables e hilos sin tapones en armarios de control, cajas o máquinas de espacio reducido con facilidad y sin ocupar mucho espacio.

Con las placas de paso de cables Cabtite, podrá realizar estas tareas incluso en los entornos más exigentes, como, por ejemplo, en el caso de manguitos de protección, manguitos neumáticos/hidráulicos o cables de fibra óptica. Este sistema permite una instalación de cables rápida, sencilla y sin ocupar mucho espacio. La instalación se realiza a través de una abertura rectangular, lo que supone una reducción del tiempo de instalación de hasta un 40 % (en comparación con la utilización de prensaestopas estándar).

La versión IP54 de las placas de paso de cables que no requieren herramienta han sido probadas de conformidad con los requisitos de la norma DIN EN 60529 y están fabricadas en material TPE certificado según la norma UL94 V-0, capaz de soportar temperaturas desde los -40 °C hasta los 90 °C.

Las placas de paso de cables Cabtite son una alternativa económica a l uso de prensaestopas convencionales.

### Datos generales para pedido

|            |  |
|------------|--|
| Versión    | Placa de paso de cable, Cabtite (sistema de paso de cables), TPE, gris, Altura: 44 mm, Anchura: 142 mm, Profundidad: 12 mm, -40 °C...90 °C, IP54 |
| Código     | <a href="#">2743710000</a>   |
| Tipo       | CABTITE EP B 24/50 GY  |
| GTIN (EAN) | 4064675123422  |
| Cantidad   | 10 Pieza   |

## CABTITE EP B 24/50 GY

**Weidmüller Interface GmbH & Co. KG**  
 Klingenbergstraße 26  
 D-32758 Detmold  
 Germany

www.weidmueller.com

## Datos técnicos

### Homologaciones

Homologaciones



|                               |                              |
|-------------------------------|------------------------------|
| ROHS                          | Conformidad                  |
| UL File Number Search         | <a href="#">Sitio web UL</a> |
| Núm. de certificación (cURus) | E223801                      |

### Dimensiones y pesos

|                        |        |                        |             |
|------------------------|--------|------------------------|-------------|
| Profundidad            | 12 mm  | Profundidad (pulgadas) | 0.4724 inch |
| Altura                 | 44 mm  | Altura (pulgadas)      | 1.7323 inch |
| Anchura                | 142 mm | Anchura (pulgadas)     | 5.5905 inch |
| Espesor de pared, mín. | 2.5 mm | Espesor de pared, máx. | 4 mm        |
| Peso neto              | 44.9 g |                        |             |

### Temperaturas

|                         |                |
|-------------------------|----------------|
| Temperatura de servicio | -40 °C...90 °C |
|-------------------------|----------------|

### Conformidad medioambiental del producto

|   |                                       |
|---|---------------------------------------|
| Estado de cumplimiento de la directiva RoHS | Conforme sin exención                 |
| REACH SVHC                                  | Sin SVHC por encima del 0,1 % en peso |

### Información general

|                         |                 |                                  |     |
|-------------------------|-----------------|----------------------------------|-----|
| Silicona                | No              | Grado inflamabilidad según UL 94 | V-0 |
| Tipo de protección      | IP54            | Material básico                  | TPE |
| Tipo de protección (UL) | Type 1, Type 12 |                                  |     |

### Número de cables que se pueden conectar

|                              |                          |               |  |
|------------------------------|--------------------------|---------------|--|
| Tipo de montaje              | enclavado                |               |  |
| Number of connectable cables | 50                       |               |  |
| Entradas de cable            | Número                   | 33            |  |
|                              | Diámetro del cable, mín. | 1 mm          |  |
|                              | Diámetro del cable, máx. | 5.3 mm        |  |
|                              | Tipo de cable            | Cable redondo |  |
|                              | Número                   | 9             |  |
|                              | Diámetro del cable, mín. | 1 mm          |  |
|                              | Diámetro del cable, máx. | 6.4 mm        |  |
|                              | Tipo de cable            | Cable redondo |  |
|                              | Número                   | 8             |  |
|                              | Diámetro del cable, mín. | 1 mm          |  |
|                              | Diámetro del cable, máx. | 8.3 mm        |  |
|                              | Tipo de cable            | Cable redondo |  |

### Clasificaciones

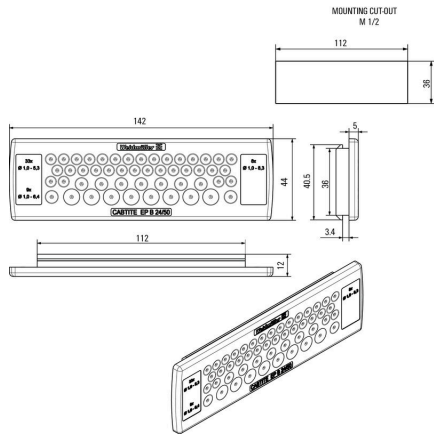
|             |             |             |             |
|-------------|-------------|-------------|-------------|
| ETIM 8.0    | EC002624    | ETIM 9.0    | EC002624    |
| ETIM 10.0   | EC002624    | ECLASS 14.0 | 27-18-28-15 |
| ECLASS 15.0 | 27-18-28-15 |             |             |

CABTITE EP B 24/50 GY

Weidmüller Interface GmbH & Co. KG  
Klingenbergstraße 26  
D-32758 Detmold  
Germany

Dibujos

[www.weidmueller.com](http://www.weidmueller.com)



## CABTITE EP B 24/50 GY

**Weidmüller Interface GmbH & Co. KG**  
Klingenbergstraße 26  
D-32758 Detmold  
Germany

## Accesorios

[www.weidmueller.com](http://www.weidmueller.com)

### Matriz rectangular de corte limpio para conectores industriales



Las herramientas punzonadoras de Weidmüller son la mejor solución para realizar escotaduras en el armario de distribución.

- Prensaestopas PG
  - Prensaestopas M
  - Prensaestopas especial
- ¡No apto para acero inoxidable!

### Datos generales para pedido

|            |                            |             |  |
|------------|----------------------------|-------------|--|
| Tipo       | KOK-112X36                 | Versión     |  |
| Código     | <a href="#">9204870000</a> | Sheet holes |  |
| GTIN (EAN) | 4032248693801              |             |  |
| Cantidad   | 1 ST                       |             |  |