

CABTITE EP A 24/12 GY

Weidmüller Interface GmbH & Co. KG
 Klingenbergstraße 26
 D-32758 Detmold
 Germany

www.weidmueller.com



Cabtite - Placas de paso de cables

Introducción de cables e hilos sin tapones en armarios de control, cajas o máquinas de espacio reducido con facilidad y sin ocupar mucho espacio.

Con las placas de paso de cables Cabtite, podrá realizar estas tareas incluso en los entornos más exigentes, como, por ejemplo, en el caso de manguitos de protección, manguitos neumáticos/hidráulicos o cables de fibra óptica. Este sistema permite una instalación de cables rápida, sencilla y sin ocupar mucho espacio. La instalación se realiza a través de una abertura rectangular, lo que supone una reducción del tiempo de instalación de hasta un 40 % (en comparación con la utilización de prensaestopas estándar).

La versión IP54 de las placas de paso de cables que no requieren herramienta han sido probadas de conformidad con los requisitos de la norma DIN EN 60529 y están fabricadas en material TPE certificado según la norma UL94 V-0, capaz de soportar temperaturas desde los -40 °C hasta los 90 °C.

Las placas de paso de cables Cabtite son una alternativa económica a l uso de prensaestopas convencionales.

Datos generales para pedido

Versión	Placa de paso de cable, Cabtite (sistema de paso de cables), TPE, gris, Altura: 44 mm, Anchura: 142 mm, Profundidad: 12 mm, -40 °C...90 °C, IP54
Código	2743540000
Tipo	CABTITE EP A 24/12 GY
GTIN (EAN)	4064675120964
Cantidad	10 Pieza

CABTITE EP A 24/12 GY

Weidmüller Interface GmbH & Co. KG
 Klingenbergstraße 26
 D-32758 Detmold
 Germany

www.weidmueller.com

Datos técnicos

Homologaciones

Homologaciones



ROHS Conformidad

UL File Number Search [Sitio web UL](#)

Núm. de certificación (cURus) E223801

Dimensiones y pesos

Profundidad	12 mm	Profundidad (pulgadas)	0.4724 inch
Altura	44 mm	Altura (pulgadas)	1.7323 inch
Anchura	142 mm	Anchura (pulgadas)	5.5905 inch
Espesor de pared, mín.	1.5 mm	Espesor de pared, máx.	2.5 mm
Peso neto	39.4 g		

Temperaturas

Temperatura de servicio -40 °C...90 °C

Conformidad medioambiental del producto

Estado de cumplimiento de la directiva Conforme sin exención

RoHS

REACH SVHC Sin SVHC por encima del 0,1 % en peso

Información general

Silicona	No	Grado inflamabilidad según UL 94	V-0
Tipo de protección	IP54	Material básico	TPE
Tipo de protección (UL)	Type 1, Type 12		

Número de cables que se pueden conectar

Tipo de montaje	enclavado		
Number of connectable cables	12		
Entradas de cable	Número	12	
	Diámetro del cable, mín.	1 mm	
	Diámetro del cable, máx.	15 mm	
	Tipo de cable	Cable redondo	

Clasificaciones

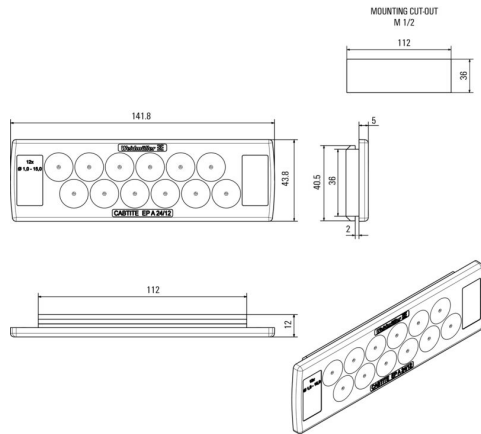
ETIM 8.0	EC002624	ETIM 9.0	EC002624
ETIM 10.0	EC002624	ECLASS 14.0	27-18-28-15
ECLASS 15.0	27-18-28-15		

CABTITE EP A 24/12 GY

Weidmüller Interface GmbH & Co. KG
Klingenbergstraße 26
D-32758 Detmold
Germany

Dibujos

www.weidmueller.com



CABTITE EP A 24/12 GY

Weidmüller Interface GmbH & Co. KG
Klingenbergstraße 26
D-32758 Detmold
Germany

www.weidmueller.com

Accesorios

Matriz rectangular de corte limpio para conectores industriales



Las herramientas punzadoras de Weidmüller son la mejor solución para realizar escotaduras en el armario de distribución.

- Prensaestopas PG
 - Prensaestopas M
 - Prensaestopas especial
- ¡No apto para acero inoxidable!

Datos generales para pedido

Tipo	KOK-112X36	Versión	
Código	9204870000	Sheet holes	
GTIN (EAN)	4032248693801		
Cantidad	1 ST		