



Interfaz de asistencia FrontCom® Micro con RJ45 en IP65

### Datos generales para pedido

Versión	FrontCom Micro acoplamiento RJ45
Código	<a href="#">2742310000</a>
Tipo	IE-FCM-RJ45-C-X-100
GTIN (EAN)	4050118844511
Cantidad	100 Pieza

### Datos técnicos

#### Homologaciones

ROHS	Conformidad
------	-------------

#### Dimensiones y pesos

Profundidad	42.9 mm	Profundidad (pulgadas)	1.689 inch
Altura	44 mm	Altura (pulgadas)	1.7323 inch
Anchura	29.5 mm	Anchura (pulgadas)	1.1614 inch
Espesor de pared, mín.	1 mm	Espesor de pared, máx.	5 mm
Peso neto	26 g		

#### Temperaturas

Temperatura de almacenamiento	Temperatura de servicio	-40 °C...70 °C
Temperatura de colocación		

#### Conformidad medioambiental del producto

Estado de cumplimiento de la directiva RoHS	Conforme sin exención
REACH SVHC	Sin SVHC por encima del 0,1 % en peso

#### Datos generales

Par de apriete de la tuerca de sujeción	2.0 Nm	Conexión 1	RJ45
Conexión 2	RJ45	Descripción del artículo	FrontCom Micro acoplamiento RJ45
Color	negro	Material capotas	PA UL 94 V0
Categoría	Cat.6A / Class EA (ISO/IEC 11801 2010)	Superficie de contacto	Oro sobre níquel
Tipo de montaje	Armario de distribución, Distribution box	Apantallamiento	Contacto de apantallamiento de 360°;
Tipo de protección	IP65, cerrado	Ciclos de enchufado	750

#### Normas generales

Conector norma	IEC 60603-7-5 1
----------------	-----------------

#### Propiedades eléctricas

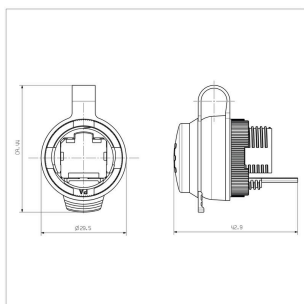
Resistencia a tensiones eléctricas, contacto/apantallado	≥ 1500 V AC/DC	Resistencia a tensiones eléctricas, contacto/contacto	≥ 1000 V AC/DC
PoE / PoE+	conforme a la norma IEEE 802.3af		

#### Clasificaciones

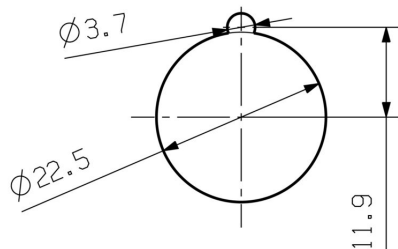
ETIM 8.0	EC001031	ETIM 9.0	EC001031
ETIM 10.0	EC001031	ECLASS 14.0	27-18-28-92
ECLASS 15.0	27-18-28-92		

Dibujos

Dibujo acotado



Sección del montaje



## Accesorios

### Productos complementarios



SM es un señalizador MultiCard para el etiquetado de equipos de mando y avisadores. Las etiquetas se enclavan en los soportes o se fijan con una lámina adhesiva ya preparada. Los sistemas de señalización PrintJet CONNECT o Plotter permiten crear etiquetas personalizadas.

- Elaboración rápida de etiquetas conforme a sus necesidades
- No es necesario almacenar costosas etiquetas estándar
- Con el sistema PrintJet se consigue una calidad de impresión de alta resistencia como sustituto del grabado
- Para exigencias extremas, se recomienda la lámina de protección ETO SM
- Se pueden utilizar soportes para pulsadores manuales de 22 mm o 30 mm de diámetro de Siemens, ABB, Moeller y Télémécanique

Impresión especial: Envíe un archivo del software de señalización M-Print PRO o M-Print PRO Online (sin instalación) con sus especificaciones de señalización.

### Datos generales para pedido

Tipo	SM-H 27/18 SW	Versión	
Código	<a href="#">1716630000</a>		SwitchMark, Accesorios, 48 x 27 mm, negro
GTIN (EAN)	4008190343194		
Cantidad	25 ST		