

A2C 35 DL

Weidmüller Interface GmbH & Co. KG

Klingenbergstraße 26

D-32758 Detmold

Germany

www.weidmueller.com



Cada vez hay más componentes que deben alojarse en un espacio reducido, en equipos de conmutación y cuadros. Como parte del suministro de corriente, la conexión de conductores es cada vez más compleja, especialmente en grandes secciones. Nuestra amplia gama de soluciones de conexión también facilita el cableado en espacios reducidos. El diseño compacto y la combinación de diferentes ventajas prácticas de uso hacen que el suministro de energía a los equipos de conmutación y cuadros sea sencillo, eficiente y compacto.

Datos generales para pedido

Versión	Borne de paso, PUSH IN, 35 mm ² , 1000 V, 125 A, Beige oscuro
Código	2742060000
Tipo	A2C 35 DL
GTIN (EAN)	4064675002352
Cantidad	10 Pieza

A2C 35 DL

Weidmüller Interface GmbH & Co. KG
 Klingenbergstraße 26
 D-32758 Detmold
 Germany

www.weidmueller.com

Datos técnicos

Homologaciones

Homologaciones



ROHS Conformidad

Dimensiones y pesos

Profundidad	71.5 mm	Profundidad (pulgadas)	2.815 inch
Altura	101.5 mm	Altura (pulgadas)	3.9961 inch
Anchura	16 mm	Anchura (pulgadas)	0.6299 inch
Peso neto	84 g		

Temperaturas

Temperatura de almacenamiento	-25 °C...55 °C	Temperatura ambiente	-60 °C...85 °C
Temperatura permanente de trabajo, mín.	-60 °C	Temperatura permanente de trabajo, max.	130 °C

Conformidad medioambiental del producto

Estado de cumplimiento de la directiva RoHS	Conforme sin exención
REACH SVHC	Sin SVHC por encima del 0,1 % en peso

Datos nominales IECEX/ATEX

Núm. de certificación (ATEX)	TUEV16ATEX7909U	Núm. de certificación (IECEX)	IECEXTUR16.0036U
Tensión máx. (ATEX)	880 V	Corriente (ATEX)	105 A
Sección máx. del conductor (ATEX)	35 mm ²	Tensión máx. (IECEX)	880 V
Corriente (IECEX)	105 A	Sección máx. del conductor (IECEX)	35 mm ²

Conductor embornable (conexión adicional)

Tipo de conexión, conexión adicional PUSH IN

Conductor embornable (conexión nominal)

Sección de conexión del conductor AWG, máx.	AWG 2	Dirección de conexión	lateral
Longitud de desaislado	25 mm	Tipo de conexión	PUSH IN
Número de conexiones	2	Sección de embornado, máx.	35 mm ²
Sección de embornado, mín.	2.5 mm ²	Dimens. caña destornillador	1,0 x 5,5 mm
Sección de conexión del conductor AWG, mín.	AWG 12	Sección del conductor, flexible con terminales tubulares DIN 46228/4, máx.	35 mm ²
Sección del conductor, flexible con terminales tubulares DIN 46228/4, mín.	2.5 mm ²	Sección del conductor, flexible con terminales tubulares DIN 46228/1, máx.	35 mm ²
Sección del conductor, flexible con terminales tubulares DIN 46228/1, mín.	2.5 mm ²	Sección de conexión del conductor, flexible, máx.	35 mm ²
Sección de conexión del conductor, flexible, mín.	2.5 mm ²	Sección del conductor, semirrígido, máx.	35 mm ²
Sección del conductor, semirrígido, mín.	2.5 mm ²	Terminal tubular doble, máx.	10 mm ²
Terminal tubular doble, mín.	2.5 mm ²	Sección transversal de conductor, núcleo rígido, máx.	16 mm ²

A2C 35 DL

Weidmüller Interface GmbH & Co. KG
 Klingenbergstraße 26
 D-32758 Detmold
 Germany

www.weidmueller.com

Datos técnicos

Sección transversal de conductor, núcleo 2.5 mm² rígido, mín.

Sección del conductor, flexible, mín. 2.5 mm²

Datos del material

Material básico	Wemid	Color	Beige oscuro
Color componentes de accionamiento	naranja	Grado inflamabilidad según UL 94	V-0

Datos nominales

Sección nominal	35 mm ²	Tensión nominal	1000 V
Tensión nominal DC	1500 V	Corriente nominal	125 A
Corriente en conductor máximo	125 A	Normas	IEC 60947-7-1
Resistencia de paso según IEC 60947-7-0.26 mΩ x		Sobretensión de choque nominal	8 kV
Pérdida de potencia según la norma IEC 60947-7-x	4.00 W	Categoría de sobretensión	III
Grado de polución	3		

Generalidades

Sección de conexión del conductor AWG, máx.	AWG 2	Sección de conexión del conductor AWG, mín.	AWG 12
Normas	IEC 60947-7-1	Carril de montaje	TS 35

Otros datos técnicos

Lados abiertos	cerrado	enclavable	Sí
Tipo de fijación	enclavado	Versión a prueba de explosivos	RAL 7001
Tipo de montaje	enclavado		

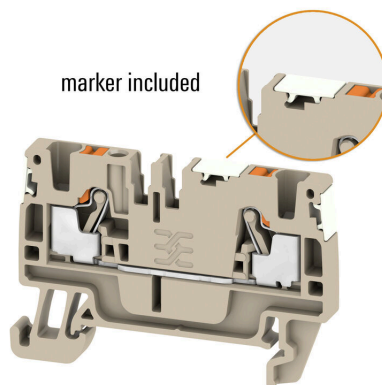
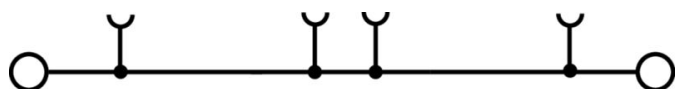
Valores característicos del sistema

Tapa final obligatoria	No	Número de potenciales	1
Número de pisos	1	Número de puntos de embornado por piso	2
Pisos internos puenteados	No	Carril de montaje	TS 35
Función N	No	Función PE	No
Función PEN	No		

Clasificaciones

ETIM 8.0	EC000897	ETIM 9.0	EC000897
ETIM 10.0	EC000897	ECLASS 14.0	27-25-01-01
ECLASS 15.0	27-25-01-01		

Dibujos



A2C 35 DL

Weidmüller Interface GmbH & Co. KG
 Klingenbergstraße 26
 D-32758 Detmold
 Germany

www.weidmueller.com

Accesorios

Ángulo final



Para garantizar un asiento seguro y duradero sobre el carril y para evitar el deslizamiento, Weidmüller dispone de los ángulos de fijación. Se dispone de diseños con o sin tornillo. Existe la posibilidad de colocar sobre el ángulo de fijación señalizadores, incluso señalizadores de conjunto y la posibilidad de alojar un conector de prueba.

Datos generales para pedido

Tipo	AEB 35 SC/1 BK	Versión	
Código	2475310000	Serie A, Ángulo de fijación lateral	
GTIN (EAN)	4050118487114		
Cantidad	50 ST		

Soporte del señalizador



El soporte para señalizadores ofrece la posibilidad de montar adicionalmente señalizadores estándar con un paso de 5 ó 5,1 mm. Los soportes acodados se pueden encajar opcionalmente y se pueden montar en todos los canales de señalización estándar de los bornes modulares Klippon® Connect. Los tipos de señalizadores de ajuste se pueden encontrar en los respectivos accesorios del soporte de señalización.

Datos generales para pedido

Tipo	BZT 1 WS 10/5	Versión	
Código	1805490000	Accesorios, Soporte de señalización	
GTIN (EAN)	4032248270231		
Cantidad	100 ST		
Tipo	BZT 1 ZA WS 10/5	Versión	
Código	1805520000	Accesorios, Soporte de señalización	
GTIN (EAN)	4032248270248		
Cantidad	100 ST		

Adaptador de prueba y tomas de prueba



Para la conexión eléctrica entre los bornes y el equipo de control o revisión se utilizan adaptadores de prueba y conectores macho de control o revisión. De esta manera, se puede establecer un contacto eléctrico en estado cableado y las mediciones pueden realizarse fácilmente.

A2C 35 DL

Weidmüller Interface GmbH & Co. KG
 Klingenbergstraße 26
 D-32758 Detmold
 Germany

www.weidmueller.com

Accesorios

Datos generales para pedido

Tipo	ATPG 1.5 MI-R	Versión
Código	1991880000	Adaptador de prueba (borne), 1.5 mm ² , 250 V, 0.2 A
GTIN (EAN)	4050118376715	
Cantidad	50 ST	
Tipo	ATPG 1.5-10 L	Versión
Código	1991890000	Adaptador de prueba (borne), 1.5 mm ² , 250 V, 0.2 A
GTIN (EAN)	4050118376647	
Cantidad	50 ST	
Tipo	ATPG 10 MI-R	Versión
Código	1991870000	Adaptador de prueba (borne), 1.5 mm ² , 250 V, 0.2 A
GTIN (EAN)	4050118376678	
Cantidad	50 ST	
Tipo	ATPG 2.5 MI-R	Versión
Código	1991960000	Adaptador de prueba (borne), 1.5 mm ² , 250 V, 0.2 A
GTIN (EAN)	4050118376685	
Cantidad	50 ST	
Tipo	ATPG 2.5/3	Versión
Código	2041190000	Adaptador de prueba (borne), 1.5 mm ² , 250 V, 0.2 A
GTIN (EAN)	4050118409604	
Cantidad	25 ST	
Tipo	ATPG 2.5/5	Versión
Código	2041180000	Adaptador de prueba (borne), 1.5 mm ² , 250 V, 0.2 A
GTIN (EAN)	4050118409505	
Cantidad	25 ST	
Tipo	ATPG 4 MI-R	Versión
Código	1991860000	Adaptador de prueba (borne), 1.5 mm ² , 250 V, 0.2 A
GTIN (EAN)	4050118376661	
Cantidad	50 ST	
Tipo	ATPG 6 MI-R	Versión
Código	1991930000	Adaptador de prueba (borne), 1.5 mm ² , 250 V, 0.2 A
GTIN (EAN)	4050118376555	
Cantidad	50 ST	

conexión auxiliar



La conexión adicional permite una toma de tensión independiente. Esto se puede utilizar, por ejemplo, para la fuente de alimentación de emergencia antes del interruptor principal o simplemente como una conexión adicional dentro de la aplicación.

Datos generales para pedido

Tipo	AAC 35 2X6	Versión
Código	2583090000	Conexión adicional (borne), 6 mm ² , Número de conexiones: 2
GTIN (EAN)	4050118592771	
Cantidad	5 ST	

A2C 35 DL

Weidmüller Interface GmbH & Co. KG
 Klingenbergstraße 26
 D-32758 Detmold
 Germany

www.weidmueller.com

Accesorios

Conexión transversal

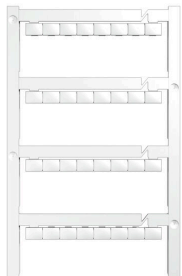


La distribución o multiplicación de un potencial a bornes contiguos se realiza a través de una conexión transversal. El esfuerzo adicional de cableado se puede evitar fácilmente. Incluso si los polos se rompen, la fiabilidad de contacto en los bornes sigue garantizada. Nuestro portafolio ofrece sistemas de conexión transversal enchufables y atornillables para bornes modulares.

Datos generales para pedido

Tipo	ZQV 35N-10	Versión	
Código	2562670000	Conexión transversal (borne), insertado, naranja, 57 A, Número de polos: 2, Paso en mm (P): 16.30, Aislado: Sí, Anchura: 21.4 mm	
GTIN (EAN)	4050118571271		
Cantidad	10 ST		
Tipo	ZQV 35N-16	Versión	
Código	2562660000	Conexión transversal (borne), insertado, naranja, 76 A, Número de polos: 2, Paso en mm (P): 17.80, Aislado: Sí, Anchura: 22.5 mm	
GTIN (EAN)	4050118571264		
Cantidad	10 ST		

Sin imprimir



El señalizador Dekafix (DEK) es un señalizador universal para todos los tipos de conectores y grupos electrónicos. El sistema está especialmente indicado para series de números cortas y ofrece una gran variedad de señalizadores ya impresos. Tiras para instalación rápida en un solo paso. La impresión es perfectamente legible, de alto contraste y está disponible en varios anchos.

- Amplia gama de señalizadores listos para usar
- Tiras para instalación rápida
- Los señalizadores son aptos para todo tipo de conectores Weidmüller
- Disponible como MultiCard sin imprimir o con impresión estándar

Impresión especial: Envíe un archivo del software de señalización M-Print PRO o M-Print PRO Online (sin instalación) con sus especificaciones de señalización.

Datos generales para pedido

Tipo	DEK 5/7.5 MC NE WS	Versión	
Código	1720620000	Dekafix, Terminal marker, 5 x 7.5 mm, Paso en mm (P): 7.50	
GTIN (EAN)	4008190362300	Weidmueller, blanco	
Cantidad	320 ST		

Accesorios

Impresión especial



El señalizador Dekafix (DEK) es un señalizador universal para todos los tipos de conectores y grupos electrónicos. El sistema está especialmente indicado para series de números cortas y ofrece una gran variedad de señalizadores ya impresos.

Tiras para instalación rápida en un solo paso. La impresión es perfectamente legible, de alto contraste y está disponible en varios anchos.

- Amplia gama de señalizadores listos para usar
- Tiras para instalación rápida
- Los señalizadores son aptos para todo tipo de conectores Weidmüller
- Disponible como MultiCard sin imprimir o con impresión estándar

Impresión especial: Envíe un archivo del software de señalización M-Print PRO o M-Print PRO Online (sin instalación) con sus especificaciones de señalización.

Datos generales para pedido

Tipo	DEK 5/7.5 MC SDR	Versión
Código	1770490000	Dekafix, Terminal marker, 5 x 7.5 mm, Paso en mm (P): 7.50
GTIN (EAN)	4032248119738	Weidmueller, bajo demanda
Cantidad	64 ST	

conexión auxiliar



La conexión adicional permite una toma de tensión independiente. Esto se puede utilizar, por ejemplo, para la fuente de alimentación de emergencia antes del interruptor principal o simplemente como una conexión adicional dentro de la aplicación.

Datos generales para pedido

Tipo	AAC 35 2X6 BK-YL	Versión
Código	2583190000	Conexión adicional (borne), 6 mm ² , Número de conexiones: 2
GTIN (EAN)	4050118593327	
Cantidad	5 ST	
Tipo	AAC 35 2X6 BL	Versión
Código	2583170000	Conexión adicional (borne), 6 mm ² , Número de conexiones: 2
GTIN (EAN)	4050118593303	
Cantidad	5 ST	
Tipo	AAC 35 2X6 GN-YL	Versión
Código	2583180000	Conexión adicional (borne), 6 mm ² , Número de conexiones: 2
GTIN (EAN)	4050118593310	
Cantidad	5 ST	

A2C 35 DL

Weidmüller Interface GmbH & Co. KG
 Klingenbergstraße 26
 D-32758 Detmold
 Germany

www.weidmueller.com

Accesorios

Destornillador de pala plana



Destornillador para tornillos de cabeza ranurada con cuña redonda, SD DIN 5265, ISO 2380/2, accionamiento según DIN 5264, ISO 2380/1, punta de cromo superior, mango blando SoftFinish

Datos generales para pedido

Tipo	SDS 1.0X5.5X150	Versión	
Código	9008350000	Destornillador, Destornillador	
GTIN (EAN)	4032248056316		
Cantidad	1 ST		

Ángulo final



Para garantizar un asiento seguro y duradero sobre el carril y para evitar el deslizamiento, Weidmüller dispone de los ángulos de fijación. Se dispone de diseños con o sin tornillo. Existe la posibilidad de colocar sobre el ángulo de fijación señalizadores, incluso señalizadores de conjunto y la posibilidad de alojar una conector de prueba.

Datos generales para pedido

Tipo	AEB 35 SCL/1 V0	Versión	
Código	2661280000	Serie A, Ángulo de fijación lateral	
GTIN (EAN)	4050118702163		
Cantidad	20 ST		
Tipo	AEB 35 SCL/1 V0 BK	Versión	
Código	2661300000	Serie A, Ángulo de fijación lateral	
GTIN (EAN)	4050118702187		
Cantidad	20 ST		
Tipo	AEB 35 SCL/1 V0 GY	Versión	
Código	2661290000	Serie A, Ángulo de fijación lateral	
GTIN (EAN)	4050118702170		
Cantidad	20 ST		
Tipo	AEB 35 SC/1	Versión	
Código	1991920000	Serie A, Ángulo de fijación lateral	
GTIN (EAN)	4050118376722		
Cantidad	50 ST		

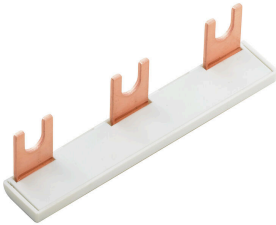
A2C 35 DL

Weidmüller Interface GmbH & Co. KG
 Klingenbergstraße 26
 D-32758 Detmold
 Germany

www.weidmueller.com

Accesorios

Conexión transversal



La distribución o multiplicación de un potencial a bornes contiguos se realiza a través de una conexión transversal. El esfuerzo adicional de cableado se puede evitar fácilmente. Incluso si los polos se rompen, la fiabilidad de contacto en los bornes sigue garantizada. Nuestro portafolio ofrece sistemas de conexión transversal enchufables y atornillables para bornes modulares.

Datos generales para pedido

Tipo	ZQV 35N/2	Versión	
Código	2634950000	Conexión transversal (borne), insertado, naranja, 125 A, Número de	
GTIN (EAN)	4050118694208	polos: 2, Paso en mm (P): 16.00, Aislado: Sí, Anchura: 25 mm	
Cantidad	10 ST		

Destornillador de pala plana



Destornillador para tornillos de cabeza ranurada con cuña redonda, SD DIN 5265, ISO 2380/2, accionamiento según DIN 5264, ISO 2380/1, punta de cromo superior, mango blando SoftFinish

Datos generales para pedido

Tipo	SDS 1.0X5.5X150	Versión	
Código	2749380000	Destornillador, Anchura de caña (B): 5.5 mm, Longitud de caña: 150	
GTIN (EAN)	4050118895605	mm, Solidez de caña (A): 1 mm	
Cantidad	1 ST		

Adaptador de prueba y tomas de prueba



Para la conexión eléctrica entre los bornes y el equipo de control o revisión se utilizan adaptadores de prueba y conectores macho de control o revisión. De esta manera, se puede establecer un contacto eléctrico en estado cableado y las mediciones pueden realizarse fácilmente.

Datos generales para pedido

Tipo	FZS 2/4 RT/80 SAKT4	Versión	
Código	1276300000	Conector macho (borne), Conexión enchufable, 2 mm ² , Número de	
GTIN (EAN)	4008190026080	conexiones: 2, Número de polos: 1, Anchura: 9 mm	
Cantidad	20 ST		