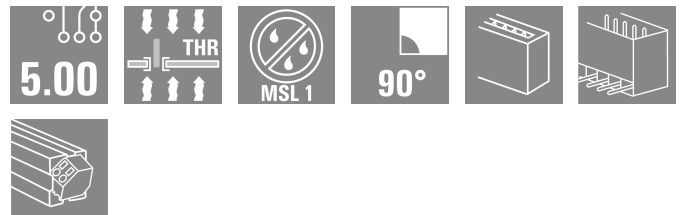
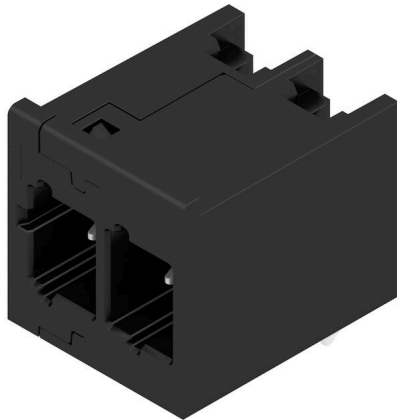


MHS 5/02 H T3 B T

Weidmüller Interface GmbH & Co. KG
 Klingenbergstraße 26
 D-32758 Detmold
 Germany

www.weidmueller.com

Imagen de producto



OMNIMATE® 4.0 - el siguiente paso en la evolución El omnimate® 4.0 sigue la tendencia de la Tecnología de Un Cable (OCT). El concepto modular permite la rápida configuración de interfaces híbridas, que transmiten datos, señales y energía a través de un mismo conector. Como resultado, usted puede reducir el esfuerzo de cableado en una amplia variedad de aplicaciones, simplificar el mantenimiento y acelerar los procesos de automatización. La exclusiva conexión SNAP IN es la columna vertebral y acelera el proceso de cableado. La conexión más rápida

- Cableado rápido, seguro y sin herramientas, gracias a la exclusiva conexión SNAP IN
- Listo para robots gracias a "cablear y listo" con punto de borne abierto
- La retroalimentación óptica y acústica indica un cableado adecuado

Crea tu propia configuración

- Configuración y pedidos flexibles a través del Weidmüller Configurator (WMC)
- Envío en el plazo de tres días - incluso para productos configurados individualmente
- Preparación automática de ofertas del producto configurado

Configuración sencilla de conectores híbridos modulares

- Opciones de combinación flexibles para alimentación, señal y transmisión de datos
- Tecnología Single-Pair Ethernet con garantía de futuro

Datos generales para pedido

Versión	Conector para placa c.i., Conector macho, Conexión por soldadura THT/THR, Paso en mm (P): 5.00 mm, Número de polos: 2, 90°, Tube
Código	2741400000
Tipo	MHS 5/02 H T3 B T
GTIN (EAN)	4064675055389
Cantidad	48 Pieza
Valores característicos del producto	IEC: 400 V / 26.8 A UL: 300 V / 18.5 A
Embalaje	Tube

Datos técnicos

Homologaciones

Homologaciones



ROHS	Conformidad
UL File Number Search	Sitio web UL
Núm. de certificación (cURus)	E60693

Dimensiones y pesos

Profundidad	14 mm	Profundidad (pulgadas)	0.5512 inch
Altura	15.1 mm	Altura (pulgadas)	0.5945 inch
Altura construcción baja	11.9 mm	Anchura	11.38 mm
Anchura (pulgadas)	0.448 inch	Peso neto	1.78 g

Temperaturas

Temperatura ambiente	-50 °C...125 °C
----------------------	-----------------

Conformidad medioambiental del producto

Estado de cumplimiento de la directiva RoHS	Conforme sin exención
REACH SVHC	Sin SVHC por encima del 0,1 % en peso

Especificaciones del sistema

Familia del producto	OMNIMATE 4.0	Tipo de conexión	Conexión de tarjetas
Montaje sobre placas c.i.	Conexión por soldadura THT/THR	Paso en mm (P)	5.00 mm
Paso en pulgadas (P)	0.197 "	Angulo de salida	90°
Número de polos	2	Número de terminales de soldadura por polo	1
Longitud del terminal de soldadura (l)	3.2 mm	Dimensiones del pin de soldadura	1,0 x 1,0 mm
Diámetro de la perforación (D)	1.4 mm	Tolerancia de diámetro de la perforación + 0,1 mm (D)	
Diámetro exterior del pad de soldadura	2.3 mm	Diámetro del orificio de la plantilla	2.1 mm
L1 en mm	5.00 mm	L1 en pulgadas	0.197 "
Número de series	1	Número de filas de polos	1
Protección contra contacto según DIN VDE 57106	Protección de dedos sobre la placa de circuito impreso	Protección contra contacto según DIN VDE 0470	IP 20
Tipo de protección	IP20	Resistencia de paso	≤5 mΩ
Ciclos de enchufado	≥ 25	Fuerza de inserción/polo, máx.	8.5 N
Fuerza de extracción/polo, máx.	8.5 N		

Datos del material

Materiales aislantes	PA 9T	Color	negro
Carta de colores (similar)	RAL 9011	Grupo de materiales aislantes	I
Índice de resistencia al encaminamiento eléctrico (CTI)	≥ 600	Moisture Level (MSL)	1
Grado inflamabilidad según UL 94	V-0	Material del contacto	CuMg
Material de contacto	Aleación de Cu	Superficie de contacto	estañado
Tipo de estañado	mate	Temperatura de almacenamiento, min.	-25 °C
Temperatura de almacenamiento, max.	55 °C	Temperatura de servicio, min.	-50 °C
Temperatura de servicio, max.	100 °C		

Datos técnicos

Datos nominales conformes a IEC

testado según la norma	IEC 60664-1, IEC 61984	Corriente nominal, número de polos mín.26.8 A (Tu=20 °C)	
Corriente nominal, número de polos máx. (Tu=20 °C)	19.7 A	Corriente nominal, número de polos mín.23.1 A (Tu=40 °C)	
Corriente nominal, número de polos máx. (Tu=40 °C)	16.9 A	Tensión nominal con categoría de sobretensión/grado de polución II/2	400 V
Tensión nominal con categoría de sobretensión/grado de polución III/2	320 V	Tensión nominal con categoría de sobretensión/grado de polución III/3	250 V
Tensión nominal con categoría de sobretensión/grado de polución II/2	4 kV	Tensión nominal con categoría de sobretensión/grado de polución III/2	4 kV
Sobretensión de choque nominal con categoría de sobretensión/grado de polución III/3	4 kV	Distancia de fuga, mín.	5.4 mm
Distancia mín.	4 mm		

Datos nominales según UL 1059

Instituto (cURus)	CURUS	Núm. de certificación (cURus)	E60693
Tensión nominal (Use Group B / UL 1059)	300 V	Tensión nominal (Use Group D / UL 1059)	300 V
Tensión nominal (Use Group F / UL 1059)	420 V	Intensidad nominal (Use Group B / UL 1059)	18.5 A
Intensidad nominal (Use Group D / UL 1059)	10 A	Distancia de fuga, mín.	5.6 mm
Distancia en el aire, mín.	4 mm	Referencia para valores de homologación	Las especificaciones son valores máximos; para más información, ver certificado de homologación.

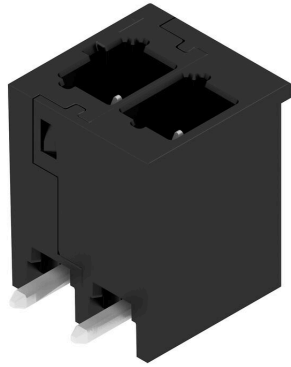
Indicación importante

Conformidad con IPC	Conformidad: Los productos se diseñan, fabrican y entregan de conformidad con los estándares y normas reconocidas internacionalmente, y cumplen con las características especificadas en la hoja técnica o, según el producto, con las características decorativas de conformidad con la norma IPC-A-610 "Clase 2". Cualquier demanda sobre los productos se puede evaluar bajo solicitud.
Notas	<ul style="list-style-type: none"> Rated current related to rated cross-section & min. No. of poles. P on drawing = pitch Rated data refer only to the component itself. Clearance and creepage distances to other components are to be designed in accordance with the relevant application standards. Diameter of solder eyelet D = 1.4+0.1mm In accordance with IEC 61984, OMNIMATE-connectors are connectors without breaking capacity (COC). During designated use, connectors are not allowed to be engaged or disengaged when live or under load Long term storage of the product with average temperature of 50 °C and maximum humidity 70%, 36 months

Clasificaciones

ETIM 8.0	EC002637	ETIM 9.0	EC002637
ETIM 10.0	EC002637	ECLASS 14.0	27-46-02-01
ECLASS 15.0	27-46-02-01		

Imagen de producto



Dimensional drawing



