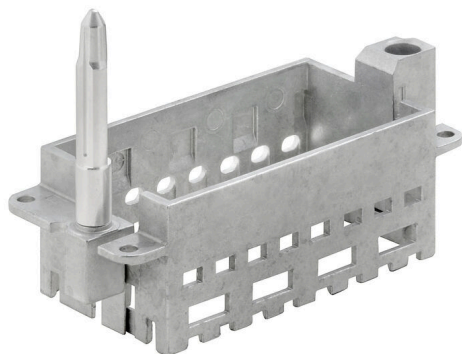


HDC MFGL 16B AD

Weidmüller Interface GmbH & Co. KG
Klingenbergstraße 26
D-32758 Detmold
Germany

www.weidmueller.com



Datos generales para pedido

Versión	Frame
Código	2737010000
Tipo	HDC MFGL 16B AD
GTIN (EAN)	4050118823066
Cantidad	1 Pieza

Datos técnicos

Homologaciones

ROHS Conformidad

Dimensiones y pesos

Profundidad	37.35 mm	Profundidad (pulgadas)	1.4705 inch
Anchura	84.5 mm	Anchura (pulgadas)	3.3268 inch
Peso neto	81.7 g		

Conformidad medioambiental del producto

Estado de cumplimiento de la directiva RoHS	Conforme con exención
Exención RoHS (si procede/conocida)	6c
REACH SVHC	Lead 7439-92-1
SCIP	d447edfa-0214-4f34-b5ba-82eae491b46a

Datos generales

Tamaño de instalación	6	Ciclos de enchufado	≥ 500
Material básico	Fundición inyectada de cinc	Serie	ModuPlug
Versión de pasador guía	largo	Número de ranuras	4

Indicación importante

Información de producto La conexión PE ya no está disponible para la versión con pasador guía.

Clasificaciones

ETIM 8.0	EC002312	ETIM 9.0	EC002312
ETIM 10.0	EC002312	ECLASS 14.0	27-44-02-92
ECLASS 15.0	27-44-02-92		

HDC MFGL 16B AD

Weidmüller Interface GmbH & Co. KG
Klingenbergstraße 26
D-32758 Detmold
Germany

Dibujos

www.weidmueller.com

