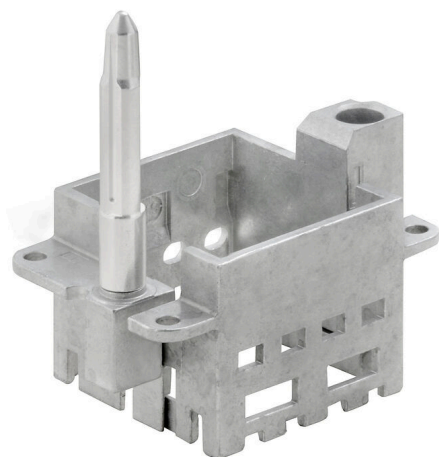


HDC MFGL 6B BA

Weidmüller Interface GmbH & Co. KG
Klingenbergstraße 26
D-32758 Detmold
Germany

www.weidmueller.com



Sencillo

El innovador marco deslizable tiene dos posiciones de bloqueo definidas para la apertura y el cierre. Esto permite el montaje del módulo de manera sencilla y sin necesidad de herramientas.

Datos generales para pedido

Versión	Frame
Código	2736980000
Tipo	HDC MFGL 6B BA
GTIN (EAN)	4050118822908
Cantidad	1 Pieza

Datos técnicos

Homologaciones

ROHS Conformidad

Dimensiones y pesos

Profundidad	37.35 mm	Profundidad (pulgadas)	1.4705 inch
Anchura	51 mm	Anchura (pulgadas)	2.0079 inch
Peso neto	56.32 g		

Conformidad medioambiental del producto

Estado de cumplimiento de la directiva RoHS	Conforme con exención
Exención RoHS (si procede/conocida)	6c
REACH SVHC	Lead 7439-92-1
SCIP	425d5315-3039-4ee5-aab3-6b6a65cc297f

Datos generales

Tamaño de instalación	3	Ciclos de enchufado	≥ 500
Material básico	Fundición inyectada de cinc	Serie	ModuPlug
Versión de pasador guía	largo	Número de ranuras	2

Indicación importante

Información de producto La conexión PE ya no está disponible para la versión con pasador guía.

Clasificaciones

ETIM 8.0	EC002312	ETIM 9.0	EC002312
ETIM 10.0	EC002312	ECLASS 14.0	27-44-02-92
ECLASS 15.0	27-44-02-92		

HDC MFGL 6B BA

Weidmüller Interface GmbH & Co. KG
Klingenbergstraße 26
D-32758 Detmold
Germany

Dibujos

www.weidmueller.com

