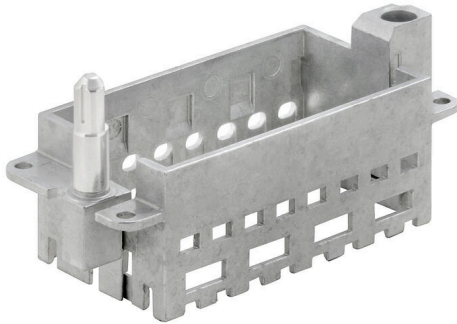


HDC MFGS 16B AD

Weidmüller Interface GmbH & Co. KG
Klingenbergstraße 26
D-32758 Detmold
Germany

www.weidmueller.com



Datos generales para pedido

| | |
|------------|----------------------------|
| Versión | Frame |
| Código | 2736930000 |
| Tipo | HDC MFGS 16B AD |
| GTIN (EAN) | 4050118822298 |
| Cantidad | 1 Pieza |

HDC MFGS 16B AD

Weidmüller Interface GmbH & Co. KG
 Klingenbergstraße 26
 D-32758 Detmold
 Germany

www.weidmueller.com

Datos técnicos

Homologaciones

ROHS Conformidad

Dimensiones y pesos

| | | | |
|-------------|----------|------------------------|-------------|
| Profundidad | 37.35 mm | Profundidad (pulgadas) | 1.4705 inch |
| Anchura | 84.5 mm | Anchura (pulgadas) | 3.3268 inch |
| Peso neto | 71.28 g | | |

Temperaturas

Temperatura límite -40 °C ... 125 °C

Conformidad medioambiental del producto

| | |
|---|--------------------------------------|
| Estado de cumplimiento de la directiva RoHS | Conforme con exención |
| Exención RoHS (si procede/conocida) | 6c |
| REACH SVHC | Lead 7439-92-1 |
| SCIP | d447edfa-0214-4f34-b5ba-82eae491b46a |

Datos generales

| | | | |
|-------------------------|-----------------------------|---------------------|----------|
| Tamaño de instalación | 6 | Ciclos de enchufado | ≥ 500 |
| Material básico | Fundición inyectada de cinc | Serie | ModuPlug |
| Versión de pasador guía | corto | Número de ranuras | 4 |

Indicación importante

Información de producto La conexión PE ya no está disponible para la versión con pasador guía.

Clasificaciones

| | | | |
|-------------|-------------|-------------|-------------|
| ETIM 8.0 | EC002312 | ETIM 9.0 | EC002312 |
| ETIM 10.0 | EC002312 | ECLASS 14.0 | 27-44-02-92 |
| ECLASS 15.0 | 27-44-02-92 | | |

HDC MFGS 16B AD

Weidmüller Interface GmbH & Co. KG
Klingenbergstraße 26
D-32758 Detmold
Germany

Dibujos

www.weidmueller.com

