

VPU AC II US 3 400/50

Weidmüller Interface GmbH & Co. KG
Klingenbergstraße 26
D-32758 Detmold
Germany

www.weidmueller.com



Picture similar

- SPD compacto que permite la instalación en la aplicación de conformidad con la norma NFPA 79
- sin necesidad de utilizar dispositivos adicionales de protección contra la sobretensión
- Corriente nominal de cortocircuito (SCCR) de hasta 200 kA
- probada de conformidad con los requisitos de las normas IEC/EN 61643-11 y UL 1449 4. Ed

Datos generales para pedido

Versión	Descargador de sobretensión, Baja tensión, Protector de sobretensión, TN-C
Código	2730720000
Tipo	VPU AC II US 3 400/50
GTIN (EAN)	4050118807387
Cantidad	1 Pieza

Datos técnicos

Homologaciones

Homologaciones



ROHS Conformidad

UL File Number Search [Sitio web UL](#)

N.º de certificado (cULus) E354261

Dimensiones y pesos

Profundidad	68 mm	Profundidad (pulgadas)	2.6772 inch
Profundidad incl. carril DIN	76 mm	Altura	90 mm
Altura (pulgadas)	3.5433 inch	Anchura	54 mm
Anchura (pulgadas)	2.126 inch	Medida de fijación, altura	75 mm
Peso neto	396 g		

Temperaturas

Temperatura de almacenamiento	-40 °C...85 °C	Temperatura ambiente	-40 °C...85 °C
Temperatura de servicio	-40 °C...85 °C	Humedad	5 - 95% de humedad rel.

Conformidad medioambiental del producto

Estado de cumplimiento de la directiva RoHS Conforme sin exención

REACH SVHC Sin SVHC por encima del 0,1 % en peso

Datos nominales UL

Temperatura ambiente (funcionamiento), 85 °C máx.	Tensión nominal UN	400 V
MCOV (L-PE)	SCCR	200 kA
In	Categoría	SPD TYPE 1
Sección del conductor AWG, mín.	Sección de conexión AWG, máx.	AWG 6
Temperatura ambiente (funcionamiento), -40 °C mín.	MODE	all modes
VPR (L-L)	VPR (L-PE)	1500 V
Tipo de tensión	Redes de energía UL	3-phase WYE

Coordenadas del aislamiento según EN 50178

Categoría de sobretensión	III	Grado de polución	2
---------------------------	-----	-------------------	---

Datos nominales IEC / EN

Número de polos	3	Corriente de fuga a Un	0.3 mA
Contacto de aviso	No	Tensión nominal (AC)	400 V
Red de baja tensión	TN-C	Tipo de tensión	AC
Sobretensión temporal - TOV	581 V	Protección por fusible	No se requiere fusible ≤ 315 A gG, 250 A gG @50 kA I _{sc} , 315 A gG @25 kA I _{sc}

VPU AC II US 3 400/50

Weidmüller Interface GmbH & Co. KG

Klingenbergstraße 26

D-32758 Detmold

Germany

www.weidmueller.com

Datos técnicos

Tiempo de respuesta / tiempo de recuperación	≤ 25 ns	Zona de frecuencia, max.	60 Hz
Zona de frecuencia, min.	50 Hz	Normas	IEC 61643-11, EN 61643-11, UL 1449, NFPA 79
Clase de requisitos según la norma EN 61643-11	T2, T3	Clase de requisitos según IEC 61643-11	Tipo II
Tensión continua máxima, U _c (AC)	480 V	Tensión de red	230 V / 400 V
Coordinación de energía (≤10 m)	Tipo 2, Tipo 3	Corriente de fuga I _n (8/20μs) conductor-20 kA PE	
Corriente de descarga I _{máx.} (8/20μs) conductor PE	50 kA	tipo SPD	T2
Nivel de protección Up at IN (L/N-PE)	≤ 2.3 kV	Capacidad nominal de corriente de cortocircuito ISCCR	50 kA
Capacidad de extinción de corriente de seguimiento I _{fi}	sin preocuparse por la corriente residual de red	Fusible de soporte integrado	No

Datos de conexión mensaje remoto

Tipo de conexión PUSH IN

Datos generales

Indicación óptica de funcionamiento	verde = OK; rojo = descargador defectuoso, sustituir	Segmento	Distribución eléctrica
Versión	Protector de sobretensión	Diseño	Cajas de instalación; 3 TE, Insta IP20
Grado inflamabilidad según UL 94	V-0	Color	naranja, negro
Tipo de protección	IP20 en funcionamiento	Carril de montaje	TS 35
Altitud de funcionamiento	≤ 4000 m		

Datos de conexión

Longitud de desaislado	18 mm	Técnica de conexión de conductores	Conexión brida-tornillo
Tipo de conexión	Conexión brida-tornillo	Longitud de desaislado, conexión nominal	18 mm
Par de apriete, min.	3 Nm	Par de apriete, max.	4.5 Nm
Sección de embornado, conexión nominal	16 mm ²	Sección de embornado, mín.	1.5 mm ²
Sección de embornado, máx.	35 mm ²	Sección de conexión del conductor AWG, min.	AWG 16
Sección de conexión del conductor AWG, máx.	AWG 2	Sección de conexión del conductor, rígido, min.	1.5 mm ²
Sección de conexión del conductor, rígido, máx.	35 mm ²	Sección de conexión del conductor, flexible, mín.	4 mm ²
Sección de conexión del conductor, flexible, máx.	25 mm ²	Sección de conexión del conductor, flexible, term. tub. (DIN 46228-1), min.	2.5 mm ²
Sección de conexión del conductor, flexible, term. tub. (DIN 46228-1), máx.	35 mm ²	Sección del conductor, semirrígido, mín.	1.5 mm ²
Sección del conductor, semirrígido, máx.	35 mm ²		

Datos eléctricos

Tipo de tensión AC

Datos generales

Número de polos	3	Tipo de protección	IP20 en funcionamiento
Color	naranja, negro		

VPU AC II US 3 400/50

Weidmüller Interface GmbH & Co. KG
Klingenbergstraße 26
D-32758 Detmold
Germany

www.weidmueller.com

Datos técnicos

Homologaciones IECEx/ATEX/cUL

N.º de certificado (cULus)	E354261
----------------------------	---------

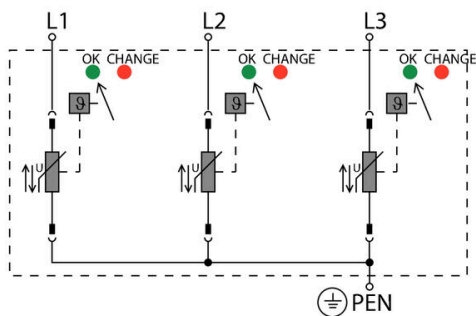
Garantía

Período	5 años
---------	--------

Clasificaciones

ETIM 8.0	EC000941	ETIM 9.0	EC000941
ETIM 10.0	EC000941	ECLASS 14.0	27-17-12-02
ECLASS 15.0	27-17-12-02		

Símbolo eléctrico



Schematic circuit diagram

VPU AC II US 3 400/50

Weidmüller Interface GmbH & Co. KG
Klingenbergstraße 26
D-32758 Detmold
Germany

www.weidmueller.com

Accesorios

Destornillador de estrella, tipo Phillips



Destornillador para tornillos de cabeza ranurada en cruz con aislamiento VDE, tipo Phillips, SDIK PH DIN 7438, ISO 8764/2-PH, fuerza de accionamiento conforme a ISO 8764-PH, empuñadura SoftFinish

Datos generales para pedido

Tipo	SDIK PH1 X 80	Versión	
Código	2749890000	Destornillador, Anchura de caña (B): 1 mm, 80 mm, Solidez de caña	
GTIN (EAN)	4050118897098	(A): 1	
Cantidad	1 ST		

Destornillador de pala plana



Destornillador para tornillos de cabeza ranurada, SDI DIN 7437, ISO 2380/2, accionamiento según DIN 5264, ISO 2380/1, mango blando SoftFinish

Datos generales para pedido

Tipo	SDIS 1.0X5.5X125	Versión	
Código	2749850000	Destornillador, Anchura de caña (B): 5.5 mm, Longitud de caña: 125	
GTIN (EAN)	4050118897050	mm, Solidez de caña (A): 1 mm	
Cantidad	1 ST		

Accesorios

Sin imprimir



El sistema ESG es un reconocido señalizador en formato MultiCard que puede utilizarse en numerosos equipos eléctricos de uso habitual. El resultado es una señalización de equipos excelente con una imagen de alto contraste.

Disponibilidad de distintos tipos para dispositivos de fabricantes de la talla de Siemens, ABB, Beckhoff, etc.

Análisis rápido de ventajas:

- Etiquetas, autoadhesivas o insertables, de uso universal, según el tipo
- En el caso de equipos conectados en línea, como fusibles automáticos, tenemos disponibles señalizadores ESG para insertar en la guía para etiquetas
- Impresión personalizada en calidad láser según indicaciones del cliente

Impresión especial: Envíe un archivo del software de señalización M-Print PRO o M-Print PRO Online (sin instalación) con sus especificaciones de señalización.

Datos generales para pedido

Tipo	ESG 6/15 K MC NE WS	Versión	
Código	1880100000	ESG, Señalizadores de dispositivos x 15 mm, PA 66, Color: blanco,	
GTIN (EAN)	4032248478781	autoadhesivo	
Cantidad	200 ST		

Serie VPU



Gran cantidad de accesorios que completan la gama de productos

Datos generales para pedido

Tipo	VPU AC EXTENDER	Versión	
Código	3123500000		
GTIN (EAN)	4099987270175		
Cantidad	8 ST		

VPU AC II US 3 400/50

Weidmüller Interface GmbH & Co. KG
Klingenbergstraße 26
D-32758 Detmold
Germany

www.weidmueller.com

Accesorios

Descargador de repuesto



- SPD compacto que permite la instalación en la aplicación de conformidad con la norma NFPA 79
- sin necesidad de utilizar dispositivos adicionales de protección contra la sobretensión
- Corriente nominal de cortocircuito (SCCR) de hasta 200 kA
- probada de conformidad con los requisitos de las normas IEC/EN 61643-11 y UL 1449 4. Ed

Datos generales para pedido

Tipo	VPU AC II US 0 400/50	Versión	
Código	2730690000		Descargador de repuesto, Protector de sobretensión, Monofásico, TN
GTIN (EAN)	4050118807417		
Cantidad	1 ST		

Serie VPU



Gran cantidad de accesorios que completan la gama de productos

Datos generales para pedido

Tipo	VPU LOCKING CLIP S	Versión	
Código	2735080000		
GTIN (EAN)	4050118826050		
Cantidad	10 ST		