

IE-BHD-SPE-M8-OT-FP

Weidmüller Interface GmbH & Co. KG
Klingenbergstraße 26
D-32758 Detmold
Germany

www.weidmueller.com



Conectores hembra para placas de circuitos impresos Single Pair Ethernet

Single Pair Ethernet es una tecnología que solo requiere dos hilos para transmitir datos y alimentación.

Las ventajas que ofrece hacen que las redes SPE sean las infraestructuras preferidas en el ámbito de campo, entre otros.

Ventajas de la tecnología Single Pair Ethernet

- Rendimiento constante: la conexión Single Pair Ethernet permite una comunicación Ethernet uniforme entre el sensor y la nube.
- Tecnología preparada para el futuro: tecnología clave para el modelo de industria 4.0 e IIoT.
- Flexibilidad: posibilidad de utilización en multitud de aplicaciones gracias al alcance de hasta 1000 m y a la velocidad de hasta 1 Gbps.
- Innovación: sistema más ligero, que requiere menos espacio y menos esfuerzo de instalación.

Datos generales para pedido

Versión	PCB, Caja de conector hembra M8, IP67, Montaje en panel frontal
Código	2726020000
Tipo	IE-BHD-SPE-M8-OT-FP
GTIN (EAN)	4050118810776
Cantidad	10 Pieza

Datos técnicos

Homologaciones

ROHS Conformidad

Dimensiones y pesos

Altura	18 mm	Altura (pulgadas)	0.7087 inch
Anchura	14.2 mm	Anchura (pulgadas)	0.5591 inch
Peso neto	3 g		

Temperaturas

Temperatura de almacenamiento	Temperatura de servicio	-40 °C...85 °C
Temperatura de colocación		

Conformidad medioambiental del producto

Estado de cumplimiento de la directiva RoHS	Conforme
REACH SVHC	Sin SVHC por encima del 0,1 % en peso

Normas

Conector norma	IEC 61076-2-104, IEC 63171-5
----------------	------------------------------

Propiedades eléctricas

Resistencia del aislamiento	≥ 500 MΩ
-----------------------------	----------

Especificación del sistema

Número de polos	2	Familia del producto	Ethernet industrial
Tipo de protección	IP67		

Datos del material

Color	plata	Carta de colores (similar)	RAL 7001
Resistencia del aislamiento	≥ 500 MΩ	Grado inflamabilidad según UL 94	V-0
Temperatura de servicio, min.	-40 °C	Temperatura de servicio, max.	85 °C

Embalaje

Longitud de VPE	90.00 mm	Anchura VPE	25.00 mm
Altura de VPE	15.00 mm		

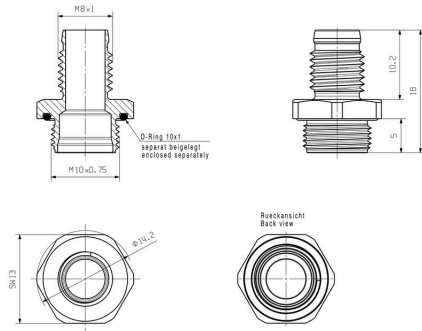
Indicación importante

Notas

Clasificaciones

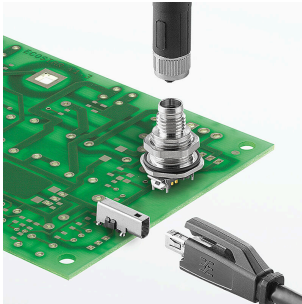
ETIM 8.0	EC001031	ETIM 9.0	EC001031
ETIM 10.0	EC001031	ECLASS 14.0	27-19-01-04
ECLASS 15.0	27-19-01-04		

Dibujo acotado



Accesorios

SPE Connectors



Conectores hembra para placas de circuitos impresos Single Pair Ethernet

Single Pair Ethernet es una tecnología que solo requiere dos hilos para transmitir datos y alimentación.

Las ventajas que ofrece hacen que las redes SPE sean las infraestructuras preferidas en el ámbito de campo, entre otros.

Ventajas de la tecnología Single Pair Ethernet

- Rendimiento constante: la conexión Single Pair Ethernet permite una comunicación Ethernet uniforme entre el sensor y la nube.
- Tecnología preparada para el futuro: tecnología clave para el modelo de industria 4.0 e IIoT.
- Flexibilidad: posibilidad de utilización en multitud de aplicaciones gracias al alcance de hasta 1000 m y a la velocidad de hasta 1 Gbps.
- Innovación: sistema más ligero, que requiere menos espacio y menos esfuerzo de instalación.

Datos generales para pedido

Tipo	IE-BHD-SPE-FP-CN-M10X0....	Versión	
Código	2739640000	Locknut, PCB, M8 socket housing	
GTIN (EAN)	4050118829617		
Cantidad	10 ST		