

WPD 106 1X70/2X25+3X16 BK

Weidmüller Interface GmbH & Co. KG
Klingenbergstraße 26
D-32758 Detmold
Germany

www.weidmueller.com



Nuestros bloques de distribución WPD 1XX se utilizan en todas las situaciones en las que se suministra y distribuye energía. Su diseño fácil de usar ofrece una mayor transparencia y permite una implementación rápida y eficiente de la distribución de corriente compacta.

Datos generales para pedido

Versión	Borne de distribuidor de potencial, Conexión brida-tornillo, negro, 70 mm ² , 215 A, 1000 V, Número de conexiones: 6, Número de pisos: 1
Código	2725440000
Tipo	WPD 106 1X70/2X25+3X16 BK
GTIN (EAN)	4050118796148
Cantidad	1 Pieza

WPD 106 1X70/2X25+3X16 BK

Weidmüller Interface GmbH & Co. KG
 Klingenbergstraße 26
 D-32758 Detmold
 Germany

www.weidmueller.com

Datos técnicos

Homologaciones

Homologaciones



ROHS	Conformidad
UL File Number Search	Sitio web UL
Núm. de certificación (cURus)	E60693

Dimensiones y pesos

Profundidad	50.4 mm	Profundidad (pulgadas)	1.9842 inch
Altura	74.5 mm	Altura (pulgadas)	2.9331 inch
Anchura	39.5 mm	Anchura (pulgadas)	1.5551 inch
Peso neto	200 g		

Temperaturas

Temperatura de almacenamiento	-25 °C...55 °C	Temperatura ambiente	-50 °C...85 °C
Temperatura permanente de trabajo, mín.	-50 °C	Temperatura permanente de trabajo, max.	130 °C

Conformidad medioambiental del producto

Estado de cumplimiento de la directiva RoHS	Conforme con exención
Exención RoHS (si procede/conocida)	6c
REACH SVHC	Lead 7439-92-1
SCIP	e1c310ef-6b67-4efa-80a6-d307472f4de9

Datos nominales IECEx/ATEX

Núm. de certificación (ATEX)	CNEX16ATEX0005U	Núm. de certificación (IECEx)	IECExCNEX16.0005U
Tensión máx. (ATEX)	880 V	Corriente (ATEX)	160 A
Sección máx. del conductor (ATEX)	50 mm ²	Tensión máx. (IECEx)	880 V
Corriente (IECEx)	160 A		

Conductor embornable (conexión adicional)

Tipo de conexión, conexión adicional	Conexión brida-tornillo
--------------------------------------	-------------------------

Conductor embornable (conexión nominal)

Sección de conexión del conductor AWG, máx.	AWG 2/0	Dirección de conexión	lateral
Tipo de conexión 2	Conexión brida-tornillo	Tipo de conexión	Conexión brida-tornillo
Número de conexiones	6	Sección de embornado, máx.	70 mm ²
Sección de embornado, mín.	1.5 mm ²	Sección de conexión del conductor AWG, mín.	AWG 16
Sección del conductor, flexible con terminales tubulares DIN 46228/4, mín.	1.5 mm ²	Sección del conductor, flexible con terminales tubulares DIN 46228/1, máx.	50 mm ²
Sección del conductor, flexible con terminales tubulares DIN 46228/1, mín.	1.5 mm ²	Sección de conexión del conductor, flexible, máx.	0 mm ²
Sección de conexión del conductor, flexible, mín.	1.5 mm ²	Sección del conductor, semirrígido, máx.	70 mm ²
Sección del conductor, semirrígido, mín.	1.5 mm ²	Sección transversal de conductor, núcleo rígido, máx.	70 mm ²

WPD 106 1X70/2X25+3X16 BK

Weidmüller Interface GmbH & Co. KG
 Klingenbergstraße 26
 D-32758 Detmold
 Germany

www.weidmueller.com

Datos técnicos

Sección transversal de conductor, núcleo 1.5 mm²
 rígido, mín.

Datos del material

Material básico	Wemid	Color	negro
Grado inflamabilidad según UL 94	V-0		

Datos nominales

Sección nominal	70 mm ²	Tensión nominal	1000 V
Tensión nominal AC	1000 V	Tensión nominal DC	1500 V
Corriente nominal	215 A	Corriente en conductor máximo	215 A
Normas	IEC 60947-7-1, UL 1059		

Datos nominales según CSA

Núm. de certificación (cCSAus)	70128467		
--------------------------------	----------	--	--

Datos nominales según UL

Núm. de certificación (cURus)	E60693		
-------------------------------	--------	--	--

Generalidades

Número de polos	1	Sección de conexión del conductor AWG, máx.	AWG 2/0
Sección de conexión del conductor AWG, mín.	AWG 16	Normas	IEC 60947-7-1, UL 1059
Carril de montaje	Placa de montaje, TS 35		

Otros datos técnicos

Lados abiertos	cerrado	Versión a prueba de explosivos	RAL 7001
Tipo de montaje	enclavado		

Valores característicos del sistema

Versión	Conexión brida-tornillo	Tapa final obligatoria	No
Número de potenciales	1	Número de pisos	1
Número de puntos de embornado por piso	2	Número de potenciales por piso	1
Pisos internos puenteados	Sí	Carril de montaje	Placa de montaje, TS 35
Función N	Sí	Función PE	No
Función PEN	No		

Indicación importante

Información de producto	El conector cumple la clase de inflamabilidad V-2 según UL94.		
-------------------------	---	--	--

Clasificaciones

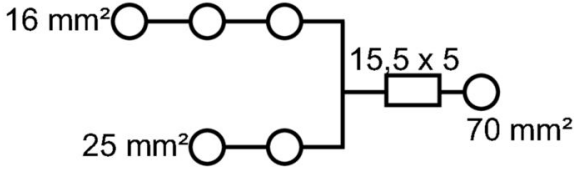
ETIM 8.0	EC000897	ETIM 9.0	EC000897
ETIM 10.0	EC000897	ECLASS 14.0	27-25-01-19
ECLASS 15.0	27-25-01-19		

WPD 106 1X70/2X25+3X16 BK

Weidmüller Interface GmbH & Co. KG
 Klingenbergstraße 26
 D-32758 Detmold
 Germany

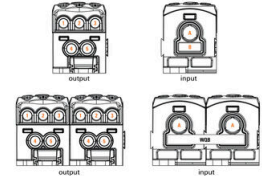
Dibujos

www.weidmueller.com



Conductor connection data according to IEC 60947-7-1 (Cu)

Input	connection point A		CP** B	
	Copper	Aluminum*	Copper	Aluminum*
10 mm²	10 Nm	13,5 Nm	10 Nm	13,5 Nm
25 mm²	10 Nm	13,5 Nm	10 Nm	13,5 Nm
35 mm²	10 Nm	13,5 Nm	10 Nm	13,5 Nm
50 mm²	10 Nm	13,5 Nm	10 Nm	13,5 Nm
70 mm²	10 Nm	13,5 Nm	10 Nm	13,5 Nm
Flat band 15,5x5 mm			2 Nm	
Stripping lengths	19 mm	17 mm	19 mm	17 mm
Allen screw	M3	M3	M3	M3



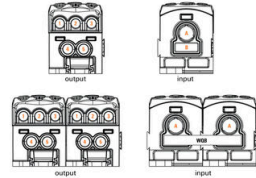
Output	connection point 1/2/3		connection point 4/5	
	Copper	Aluminum*	Copper	Aluminum*
25 mm²	2 Nm	5,1 Nm	2,5 Nm	5,1 Nm
10 mm²	2 Nm	5,1 Nm	2,5 Nm	5,1 Nm
10 mm²	2 Nm	5,1 Nm	2,5 Nm	5,1 Nm
6 mm²	2 Nm	5,1 Nm	2,5 Nm	5,1 Nm
2,5 mm²	2 Nm	5,1 Nm	2,5 Nm	5,1 Nm
Stripping lengths	12 mm	14 mm	12 mm	14 mm
Allen screw	M3	M3	M3	M3

Values according to UL 1059 ** CP - connection point

Legend: Stranded, Solid, Flexible with female, Sector shaped, Flat band

Conductor connection data according to UL 1059 (Al+Cu)

Certificate no. (SR)	connection point A		CP** B	
	Copper	Aluminum	Copper	Aluminum
AWG 2/0	88,5 lb. in.	129,4 lb. in.	100 lb. in.	
AWG 1/0				17,4 lb. in.
AWG 2				169 A
AWG 4				
AWG 6				
AWG 8				
AWG 10				
Flat band 15,5x5,2 mm				
max. current	150 A	150 A	135 A	120 A
Voltage size B.C. (SR)	600 V			

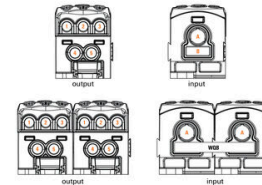


output (leaf)	connection point 1/2/3		connection point 4/5	
	Copper	Aluminum	Copper	Aluminum
AWG 4				45,1 lb. in.
AWG 6				45,1 lb. in.
AWG 8				
AWG 10				
AWG 12	22,6 lb. in.	22,6 lb. in.	22,6 lb. in.	22,6 lb. in.
AWG 14				
AWG 16				
max. current	65 A	50 A	50 A	50 A
Voltage size B.C. (SR)	600 V			

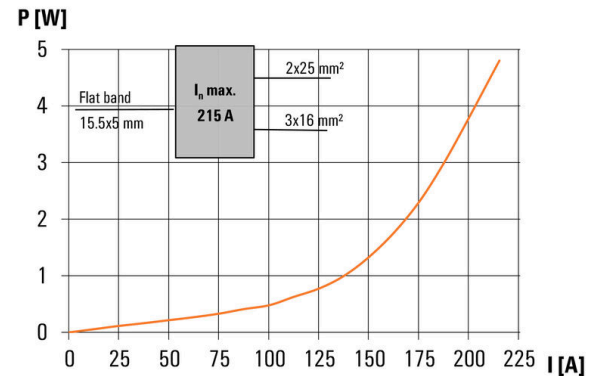
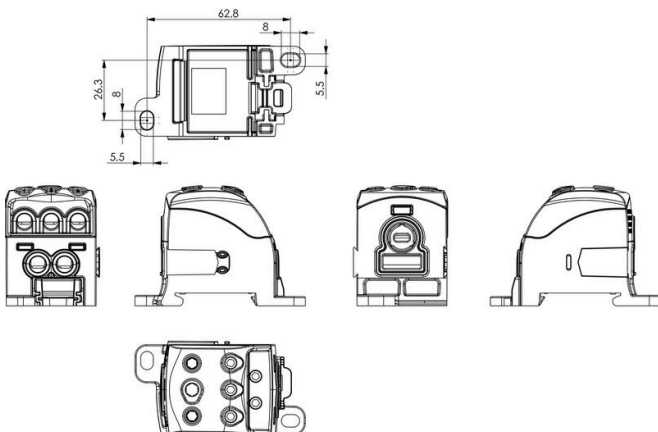
Legend: Stranded, Solid, Flexible with female, Sector shaped, Flat band

CSA rating data according to CSA 22.2 No. 158

Certificate No. (CSA)	Input			Output	
	CP* A	CP* 1/2/3	CP* 4/5	CP* A	CP* 1/2/3
AWG 2/0					
AWG 1/0					
AWG 2	10 Nm				
AWG 4					
AWG 6					
AWG 8					
AWG 10					
AWG 12					
AWG 14					
AWG 16					
max. current	175 A	50 A	65 A		
Voltage size C (CSA)	600 V				



Legend: Stranded, Solid, Flexible with female, Sector shaped, Flat band



WPD 106 1X70/2X25+3X16 BK

Weidmüller Interface GmbH & Co. KG
 Klingenbergstraße 26
 D-32758 Detmold
 Germany

www.weidmueller.com

Accesorios

Juego de llaves allen



Llave Allen elaborada en acero templado al cromo-vanadio en toda su extensión, según DIN ISO 2636 L (DIN 911), superficie refinada de alta calidad.

Datos generales para pedido

Tipo	SKS 2,0-8,0 MR	Versión	
Código	9008870000	socket wrenches	
GTIN (EAN)	4032248266623		
Cantidad	1 ST		

Destornillador de pala plana



Destornillador para tornillos de cabeza ranurada con cuña redonda, SD DIN 5265, ISO 2380/2, accionamiento según DIN 5264, ISO 2380/1, punta de cromo superior, mango blando SoftFinish

Datos generales para pedido

Tipo	SDS 0.6X3.5X100	Versión	
Código	9008330000	Destornillador, Destornillador	
GTIN (EAN)	4032248056286		
Cantidad	1 ST		

Conexiones transversales



La distribución o multiplicación de un potencial a bornes contiguos se realiza a través de una conexión transversal. El esfuerzo adicional de cableado se puede evitar fácilmente. Incluso si los polos se rompen, la fiabilidad de contacto en los bornes sigue garantizada. Nuestro portafolio ofrece sistemas de conexión transversal enchufables y atornillables para bornes modulares.

Datos generales para pedido

Tipo	WQB WPD X06/2	Versión	
Código	1561940000	Conexión transversal (borne), insertado, gris, 215 A, Número de polos:	
GTIN (EAN)	4050118367126	2, Paso en mm (P): 39.50, Aislado: Sí, Anchura: 7 mm	
Cantidad	3 ST		