

WPD 108 1X120/2X35+3X25+4X16 BK

Weidmüller Interface GmbH & Co. KG
Klingenbergstraße 26
D-32758 Detmold
Germany

www.weidmueller.com



Nuestros bloques de distribución WPD 1XX se utilizan en todas las situaciones en las que se suministra y distribuye energía. Su diseño fácil de usar ofrece una mayor transparencia y permite una implementación rápida y eficiente de la distribución de corriente compacta.

Datos generales para pedido

Versión	Borne de distribuidor de potencial, Conexión brida-tornillo, negro, 120 mm ² , 400 A, 1000 V, Número de conexiones: 10, Número de pisos: 1
Código	2725380000
Tipo	WPD 108 1X120/2X35+3X25+4X16 BK
GTIN (EAN)	4050118796506
Cantidad	1 Pieza

WPD 108 1X120/2X35+3X25+4X16 BK

Weidmüller Interface GmbH & Co. KG
 Klingenbergstraße 26
 D-32758 Detmold
 Germany

www.weidmueller.com

Datos técnicos

Homologaciones

Homologaciones



ROHS	Conformidad
UL File Number Search	Sitio web UL
Núm. de certificación (cURus)	E60693

Dimensiones y pesos

Profundidad	77 mm	Profundidad (pulgadas)	3.0315 inch
Altura	95 mm	Altura (pulgadas)	3.7401 inch
Anchura	51.1 mm	Anchura (pulgadas)	2.0118 inch
Peso neto	480 g		

Temperaturas

Temperatura de almacenamiento	-25 °C...55 °C	Temperatura ambiente	-50 °C...85 °C
Temperatura permanente de trabajo, mín. -50 °C		Temperatura permanente de trabajo, max. 130 °C	

Conformidad medioambiental del producto

Estado de cumplimiento de la directiva RoHS	Conforme con exención
Exención RoHS (si procede/conocida)	6c
REACH SVHC	Lead 7439-92-1
SCIP	e1c310ef-6b67-4efa-80a6-d307472f4de9

Datos nominales IECEx/ATEX

Núm. de certificación (ATEX)	CNEX16ATEX0005U	Núm. de certificación (IECEx)	IECExCNEX16.0005U
Tensión máx. (ATEX)	1100 V	Corriente (ATEX)	250 A
Sección máx. del conductor (ATEX)	120 mm ²	Tensión máx. (IECEx)	1100 V
Corriente (IECEx)	250 A		

Conductor embornable (conexión adicional)

Tipo de conexión, conexión adicional: Conexión brida-tornillo

Conductor embornable (conexión nominal)

Sección de conexión del conductor AWG, máx.	kcmil 250	Dirección de conexión	lateral
Tipo de conexión 2	Conexión brida-tornillo	Tipo de conexión	Conexión brida-tornillo
Número de conexiones	10	Sección de embornado, máx.	120 mm ²
Sección de embornado, mín.	1.5 mm ²	Sección de conexión del conductor AWG, mín.	AWG 16
Sección del conductor, flexible con terminales tubulares DIN 46228/4, mín.	1.5 mm ²	Sección del conductor, flexible con terminales tubulares DIN 46228/1, máx.	95 mm ²
Sección del conductor, flexible con terminales tubulares DIN 46228/1, mín.	1.5 mm ²	Sección de conexión del conductor, flexible, máx.	0 mm ²
Sección de conexión del conductor, flexible, mín.	1.5 mm ²	Sección del conductor, semirrígido, máx.	120 mm ²
Sección del conductor, semirrígido, mín.	1.5 mm ²	Sección transversal de conductor, núcleo rígido, máx.	120 mm ²

WPD 108 1X120/2X35+3X25+4X16 BK

Weidmüller Interface GmbH & Co. KG
Klingenbergstraße 26
D-32758 Detmold
Germany

www.weidmueller.com

Datos técnicos

Sección transversal de conductor, núcleo 1.5 mm² rígido, mín.

Datos del material

Material básico	Wemid	Color	negro
Grado inflamabilidad según UL 94	V-0		

Datos nominales

Sección nominal	120 mm ²	Tensión nominal	1000 V
Tensión nominal AC	1000 V	Tensión nominal DC	1500 V
Corriente nominal	400 A	Corriente en conductor máximo	400 A
Normas	IEC 60947-7-1, UL 1059	Pérdida de potencia según la norma IEC 60947-7-x	4.00 W

Datos nominales según CSA

Núm. de certificación (cCSAus)	70128467
--------------------------------	----------

Datos nominales según UL

Núm. de certificación (cURus)	E60693
-------------------------------	--------

Generalidades

Número de polos	1	Sección de conexión del conductor AWG, máx.	kcmil 250
Sección de conexión del conductor AWG, min.	AWG 16	Normas	IEC 60947-7-1, UL 1059
Carril de montaje	Placa de montaje, TS 35		

Otros datos técnicos

Lados abiertos	cerrado	Versión a prueba de explosivos	RAL 7001
Tipo de montaje	enclavado		

Valores característicos del sistema

Versión	Conexión brida-tornillo	Tapa final obligatoria	No
Número de potenciales	1	Número de pisos	1
Número de puntos de embornado por piso	2	Número de potenciales por piso	1
Pisos internos puenteados	Sí	Carril de montaje	Placa de montaje, TS 35
Función N	Sí	Función PE	No
Función PEN	No		

Indicación importante

Información de producto	El conector cumple la clase de inflamabilidad V-2 según UL94.
-------------------------	---

Clasificaciones

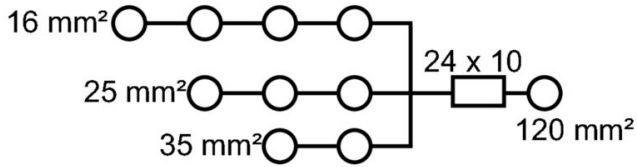
ETIM 8.0	EC000897	ETIM 9.0	EC000897
ETIM 10.0	EC000897	ECLASS 14.0	27-25-01-19
ECLASS 15.0	27-25-01-19		

WPD 108 1X120/2X35+3X25+4X16 BK

Weidmüller Interface GmbH & Co. KG
 Klingenbergstraße 26
 D-32758 Detmold
 Germany

www.weidmueller.com

Dibujos



Conductor connection data according to IEC 60947-7-1 (Co)

Input	connection point A		CP** B	
	Copper	Aluminum*	Copper	Copper
120 mm²	19 Nm	22,6 Nm	22,6 Nm	
95 mm²				
70 mm²				
50 mm²				
35 mm²				
25 mm²				
Flat band 24x10mm			3 Nm	
Stripping length	27 mm		22 mm	
Allen screw	M16		M6	

Output	connection point 1 / 2 / 3		connection point 4 / 5 / 6 / 7		connection point 8 / 9	
	Copper	Aluminum*	Copper	Aluminum*	Copper	Aluminum*
35 mm²						
25 mm²			5,1 Nm	5,1 Nm	5,1 Nm	
18 mm²					2,5 Nm	
16 mm²						
8 mm²	2 Nm		2 Nm	2 Nm		
4 mm²						
2,5 mm²						
1,5 mm²						
Stripping length	12 mm		12 mm		19 mm	
Allen screw	M6		M6		M6	

*Values according to UL 1959 ** CP: connection point



Conductor connection data according to UL 1859 (Al+Cu)

Input (line)	connection point A		CP** B	
	Copper	Aluminum*	Copper	Copper
konf 250				
AWG 4/0				
AWG 3/0	188,2	200 lb. In.	200 lb. In.	
AWG 2/0				
AWG 1/0	188,2	200 lb. In.	200 lb. In.	
AWG 2				
AWG 4				
Flat band 24x10 mm				17,7 lb. In.
max. current	250 A	200 A	165 A	205 A
Voltage size B.C. (DR)	600 V			

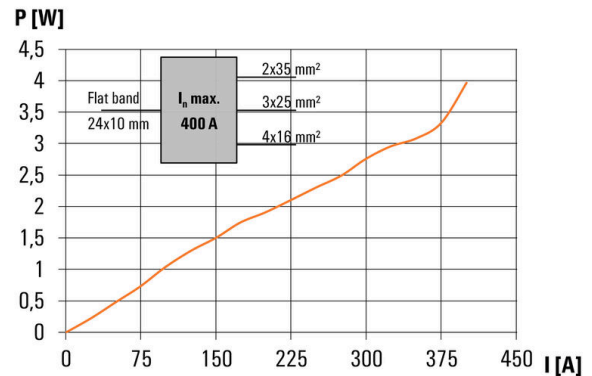
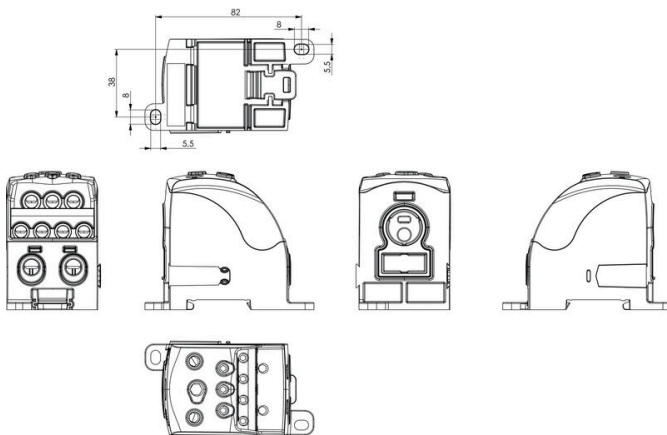
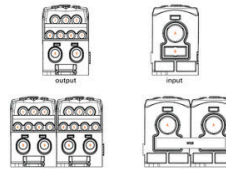
Output	connection point 1 / 2 / 3		connection point 4 / 5 / 6 / 7		connection point 8 / 9	
	Copper	Aluminum*	Copper	Aluminum*	Copper	Aluminum*
AWG 2						
AWG 4						
AWG 6			45,1 lb. In.	45,1 lb. In.		
AWG 8					100 lb. In.	
AWG 10	22,8 lb. In.		22,8 lb. In.			
AWG 12						
AWG 14						
AWG 16						
max. current	85 A	65 A	65 A	50 A	65 A	65 A
Voltage size B.C. (DR)	600 V					

*Values according to UL 1959 ** CP: connection point

CSA rating data according to CSA 22.2 No. 159

Certificate No. (CSA)	Input		Output	
	CP* A	CP** 1/2/3	CP* 4/5/6/7	CP* B
konf 250				
AWG 2	19 Nm			
AWG 4				
AWG 6			3 Nm	
AWG 8				6 Nm
AWG 10				
AWG 12				
AWG 14				
AWG 16				
max. current	255 A	85 A	85 A	115 A
Voltage size C (CSA)	600 V			

* CP: connection point



WPD 108 1X120/2X35+3X25+4X16 BK

Weidmüller Interface GmbH & Co. KG
 Klingenbergstraße 26
 D-32758 Detmold
 Germany

www.weidmueller.com

Accesorios

Juego de llaves allen

Llave Allen elaborada en acero templado al cromo-vanadio en toda su extensión, según DIN ISO 2636 L (DIN 911), superficie refinada de alta calidad.



Datos generales para pedido

Tipo	SKS 2,0-8,0 MR	Versión	
Código	9008870000	socket wrenches	
GTIN (EAN)	4032248266623		
Cantidad	1 ST		

Destornillador de pala plana



Destornillador para tornillos de cabeza ranurada con cuña redonda, SD DIN 5265, ISO 2380/2, accionamiento según DIN 5264, ISO 2380/1, punta de cromo superior, mango blando SoftFinish

Datos generales para pedido

Tipo	SDS 0.6X3.5X100	Versión	
Código	9008330000	Destornillador, Destornillador	
GTIN (EAN)	4032248056286		
Cantidad	1 ST		

Conexiones transversales



La distribución o multiplicación de un potencial a bornes contiguos se realiza a través de una conexión transversal. El esfuerzo adicional de cableado se puede evitar fácilmente. Incluso si los polos se rompen, la fiabilidad de contacto en los bornes sigue garantizada. Nuestro portafolio ofrece sistemas de conexión transversal enchufables y atornillables para bornes modulares.

Datos generales para pedido

Tipo	WQB WPD X08-09/2	Versión	
Código	1561900000	Conexión transversal (borne), insertado, gris, 353 A, Número de polos:	
GTIN (EAN)	4050118367096	2, Paso en mm (P): 51.10, Aislado: Sí, Anchura: 74.6 mm	
Cantidad	3 ST		