

WPD 105 1X35+1X16/2X25+3X16 RD

Weidmüller Interface GmbH & Co. KG
Klingenbergstraße 26
D-32758 Detmold
Germany

www.weidmueller.com



Nuestros bloques de distribución WPD 1XX se utilizan en todas las situaciones en las que se suministra y distribuye energía. Su diseño fácil de usar ofrece una mayor transparencia y permite una implementación rápida y eficiente de la distribución de corriente compacta.

Datos generales para pedido

Versión	Borne de distribuidor de potencial, Conexión brida-tornillo, rojo, 35 mm ² , 214 A, 1000 V, Número de conexiones: 7, Número de pisos: 1
Código	2725310000
Tipo	WPD 105 1X35+1X16/2X25+3X16 RD
GTIN (EAN)	4050118796575
Cantidad	1 Pieza

WPD 105 1X35+1X16/2X25+3X16 RD

Weidmüller Interface GmbH & Co. KG
 Klingenbergstraße 26
 D-32758 Detmold
 Germany

www.weidmueller.com

Datos técnicos

Homologaciones

Homologaciones



ROHS	Conformidad
UL File Number Search	Sitio web UL
Núm. de certificación (cURus)	E60693

Dimensiones y pesos

Profundidad	53.7 mm	Profundidad (pulgadas)	2.1142 inch
Altura	70 mm	Altura (pulgadas)	2.7559 inch
Anchura	35.6 mm	Anchura (pulgadas)	1.4016 inch
Peso neto	138 g		

Temperaturas

Temperatura de almacenamiento	-25 °C...55 °C	Temperatura ambiente	-5 °C...40 °C
Temperatura permanente de trabajo, mín.	-50 °C	Temperatura permanente de trabajo, max.	130 °C

Conformidad medioambiental del producto

Estado de cumplimiento de la directiva RoHS	Conforme con exención
Exención RoHS (si procede/conocida)	6c
REACH SVHC	Lead 7439-92-1
SCIP	e1c310ef-6b67-4efa-80a6-d307472f4de9

Datos nominales IECEX/ATEX

Núm. de certificación (ATEX)	CNEX16ATEX0005U	Núm. de certificación (IECEX)	IECEXCNEX16.0005U
Tensión máx. (ATEX)	690 V	Corriente (ATEX)	125 A
Sección máx. del conductor (ATEX)	35 mm ²	Tensión máx. (IECEX)	690 V
Corriente (IECEX)	125 A		

Conductor embornable (conexión adicional)

Tipo de conexión, conexión adicional Conexión brida-tornillo

Conductor embornable (conexión nominal)

Sección de conexión del conductor AWG, máx.	AWG 2	Dirección de conexión	lateral
Tipo de conexión 2	Conexión brida-tornillo	Tipo de conexión	Conexión brida-tornillo
Número de conexiones	7	Sección de embornado, máx.	35 mm ²
Sección de embornado, mín.	1.5 mm ²	Sección de conexión del conductor AWG, mín.	AWG 16
Sección del conductor, flexible con terminales tubulares DIN 46228/4, mín.	1.5 mm ²	Sección del conductor, flexible con terminales tubulares DIN 46228/1, máx.	25 mm ²
Sección del conductor, flexible con terminales tubulares DIN 46228/1, mín.	1.5 mm ²	Sección de conexión del conductor, flexible, máx.	0 mm ²
Sección de conexión del conductor, flexible, mín.	1.5 mm ²	Sección del conductor, semirrígido, máx.	35 mm ²
Sección del conductor, semirrígido, mín.	1.5 mm ²	Sección transversal de conductor, núcleo rígido, máx.	35 mm ²

WPD 105 1X35+1X16/2X25+3X16 RD

Weidmüller Interface GmbH & Co. KG
 Klingenbergstraße 26
 D-32758 Detmold
 Germany

www.weidmueller.com

Datos técnicos

Sección transversal de conductor, núcleo 1.5 mm²
 rígido, mín.

Datos del material

Material básico	Wemid	Color	rojo
Grado inflamabilidad según UL 94	V-0		

Datos nominales

Sección nominal	35 mm ²	Tensión nominal	1000 V
Tensión nominal AC	1000 V	Tensión nominal DC	1500 V
Corriente nominal	214 A	Corriente en conductor máximo	214 A
Normas	IEC 60947-7-1, UL 1059		

Datos nominales según UL

Núm. de certificación (cURus)	E60693		
-------------------------------	--------	--	--

Generalidades

Número de polos	1	Sección de conexión del conductor AWG, máx.	AWG 2
Sección de conexión del conductor AWG, mín.	AWG 16	Normas	IEC 60947-7-1, UL 1059
Carril de montaje	Placa de montaje, TS 35		

Otros datos técnicos

Lados abiertos	cerrado	Versión a prueba de explosivos	RAL 7001
Tipo de montaje	enclavado		

Valores característicos del sistema

Versión	Conexión brida-tornillo	Tapa final obligatoria	No
Número de potenciales	1	Número de pisos	1
Número de puntos de embornado por piso	2	Número de potenciales por piso	1
Pisos internos puenteados	Sí	Carril de montaje	Placa de montaje, TS 35
Función N	Sí	Función PE	No
Función PEN	No		

Indicación importante

Información de producto	El conector cumple la clase de inflamabilidad V-2 según UL94.
-------------------------	---

Clasificaciones

ETIM 8.0	EC000897	ETIM 9.0	EC000897
ETIM 10.0	EC000897	ECLASS 14.0	27-25-01-19
ECLASS 15.0	27-25-01-19		

WPD 105 1X35+1X16/2X25+3X16 RD

Weidmüller Interface GmbH & Co. KG
 Klingenbergstraße 26
 D-32758 Detmold
 Germany

Dibujos

www.weidmueller.com



Conductor connection data according to IEC 60947-7-1 (Cu)

Input	connection point A	
	Copper	Aluminum*
25 mm ²	3.5 Nm	11.3 Nm
18 mm ²	3.5 Nm	11.3 Nm
16 mm ²		
10 mm ²		
6 mm ²		
4 mm ²		
2.5 mm ²		
Stripping lengths	19 mm	
Allen screw	M5	



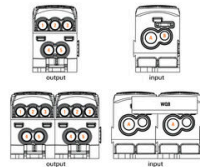
Output	connection point 1/2/3		connection point 4/5		connection point B	
	Copper	Aluminum*	Copper	Aluminum*	Copper	Aluminum*
25 mm ²			2.5 Nm	5.1 Nm	2.5 Nm	5.1 Nm
18 mm ²			2.5 Nm	5.1 Nm	2.5 Nm	5.1 Nm
16 mm ²						
10 mm ²						
6 mm ²						
4 mm ²						
2.5 mm ²						
1.5 mm ²						
Stripping lengths	12 mm		14 mm		19 mm	
Allen screw	M5		M5		M5	

* Values according to UL 1059

Stranded Solid Flexible with ferrule Sector shaped

Conductor connection data according to UL 1059 (Al-Cu)

Input (line)	connection point A	
	Copper	Aluminum
AWG 2		
AWG 4		100 lb. in.
AWG 6	31 lb. in.	100 lb. in.
AWG 8		
AWG 10		
AWG 12		
max. current	115 A	85 A
Voltage size B-C (UR)	600 V	

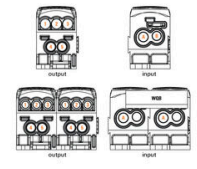


Output (lead)	connection point 1/2/3		connection point 4/5		connection point B	
	Copper	Aluminum	Copper	Aluminum	Copper	Aluminum
AWG 4		45.1 lb. in.		45.1 lb. in.		45.1 lb. in.
AWG 6						
AWG 8	22.1 lb. in.	22.1 lb. in.	22.1 lb. in.	22.1 lb. in.	22.1 lb. in.	22.1 lb. in.
AWG 10						
AWG 12						
AWG 14						
AWG 16						
max. current	85 A	50 A	85 A	50 A	85 A	50 A
Voltage size B-C (UR)	600 V					

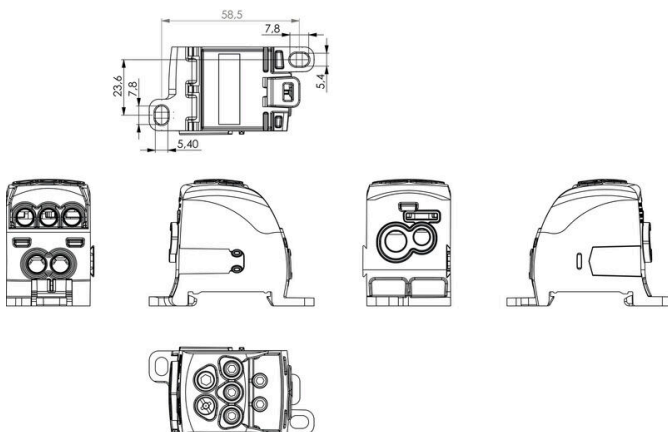
Stranded Solid Flexible with ferrule Sector shaped

CSA Rating data according to CSA 22.2 No. 158

Certificate No. (CSA)	209932			
	Input CP-A	CP-1/2/3	CP-4/5	CP-B
AWG 4				
AWG 6	31 lb. in.			
AWG 8		22.1 lb. in.	22.1 lb. in.	
AWG 10				
AWG 12				
AWG 14				
AWG 16				
max. current	115 A	85 A	85 A	85 A
Voltage size C (CSA)	600 V			



Stranded Solid Flexible with ferrule Sector shaped



WPD 105 1X35+1X16/2X25+3X16 RD

Weidmüller Interface GmbH & Co. KG
 Klingenbergstraße 26
 D-32758 Detmold
 Germany

www.weidmueller.com

Accesorios

Conexiones transversales



La distribución o multiplicación de un potencial a bornes contiguos se realiza a través de una conexión transversal. El esfuerzo adicional de cableado se puede evitar fácilmente. Incluso si los polos se rompen, la fiabilidad de contacto en los bornes sigue garantizada. Nuestro portafolio ofrece sistemas de conexión transversal enchufables y atornillables para bornes modulares.

Datos generales para pedido

Tipo	WQB WPD X05/2	Versión
Código	1561960000	Conexión transversal (borne), insertado, gris, 135 A, Número de polos:
GTIN (EAN)	4050118367140	2, Paso en mm (P): 35.60, Aislado: Sí, Anchura: 52.8 mm
Cantidad	20 ST	

Tipo	WQB WPD X05/3	Versión
Código	1561970000	Conexión transversal (borne), insertado, gris, 135 A, Número de polos:
GTIN (EAN)	4050118367133	3, Paso en mm (P): 35.60, Aislado: Sí, Anchura: 88.4 mm
Cantidad	20 ST	

Juego de llaves allen

Llave Allen elaborada en acero templado al cromo-vanadio en toda su extensión, según DIN ISO 2636 L (DIN 911), superficie refinada de alta calidad.



Datos generales para pedido

Tipo	SKS 2,0-8,0 MR	Versión
Código	9008870000	socket wrenches
GTIN (EAN)	4032248266623	
Cantidad	1 ST	

Destornillador para tornillos de estrella tipo Posidriv



Destornillador para tornillos de estrella, Tipo Posidriv SDK PZ DIN 5262, ISO 8764/2-PZ, accionamiento según ISO 8764-PZ, punta cromo superior, mango blando SoftFinish

WPD 105 1X35+1X16/2X25+3X16 RD

Weidmüller Interface GmbH & Co. KG
Klingenbergstraße 26
D-32758 Detmold
Germany

www.weidmueller.com

Accesorios

Datos generales para pedido

Tipo	SDK PZ2	Versión	
Código	9008540000	Destornillador, Destornillador	
GTIN (EAN)	4032248056538		
Cantidad	1 ST		