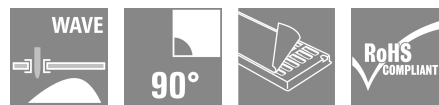


## D-SUB M6.3 T25HU 3.2B4 TY BK

**Weidmüller Interface GmbH & Co. KG**  
 Klingenbergstraße 26  
 D-32758 Detmold  
 Germany

www.weidmuller.com



La gama de productos abarca los diseños siguientes:

- 90° horizontal y 180° vertical
- Diseño de brida como orificio perforado, tuerca rosca UNC 4-40 y UNC 4-40
- Contactos estampados (tensión nominal: 3 A)
- Proceso de soldadura THT
- Amplia gama de diferentes tipos de diseño, también con clips de enclavado
- Presentación en bandeja (TY)
- Rango de temperaturas ampliado de -55°C a +85°C para ofrecer la máxima capacidad de rendimiento

### Datos generales para pedido

Versión	Datos OMNIMATE - conector SUB-D, Conector macho, Tuerca de rosca UNC 4-40, Conexión por soldadura THT, Paso en mm (P): 2.77 mm, Número de polos: 25, $\geq 50 \mu\text{m}$ Ni / $100 \mu\text{m}$ Sn, 500, PBT GF, negro, Tray
Código	<a href="#">2724070000</a>
Tipo	D-SUB M6.3 T25HU 3.2B4 TY BK
GTIN (EAN)	4050118809749
Cantidad	90 Pieza
Embalaje	Tray
Estado de entrega	Retirado
Última fecha de pedido	2024-08-31T00:00:00+02:00

Fecha de creación 30.03.2026 10:30:47 MEZ

Versión del catálogo / Dibujos

## D-SUB M6.3 T25HU 3.2B4 TY BK

**Weidmüller Interface GmbH & Co. KG**  
 Klingenbergstraße 26  
 D-32758 Detmold  
 Germany

www.weidmueller.com

## Datos técnicos

### Homologaciones

Homologaciones



ROHS	Conformidad
UL File Number Search	<a href="#">Sitio web UL</a>
Núm. de certificación (UR)	E92202

### Dimensiones y pesos

Profundidad	18.6 mm	Profundidad (pulgadas)	0.7323 inch
Altura	12.55 mm	Altura (pulgadas)	0.4941 inch
Anchura	53.05 mm	Anchura (pulgadas)	2.0886 inch
Peso neto	8.89 g		

### Conformidad medioambiental del producto

Estado de cumplimiento de la directiva RoHS	Conforme sin exención
REACH SVHC	Sin SVHC por encima del 0,1 % en peso

### Propiedades eléctricas

Resistencia a tensiones eléctricas, contacto/contacto	1000 V AC	Resistencia del aislamiento	≥ 1000 MΩ
Tensión nominal	250 V	Corriente nominal	3 A

### Especificación del sistema

Número de polos	25	Longitud del terminal de soldadura (l)	3.2 mm
Montaje sobre placas c.i.	Conexión por soldadura THT	Paso en pulgadas (P)	0.109 "
Material del apantallamiento	Acero	Cierre de página, propiedad	Tuerca de rosca UNC 4-40
Tipo de conexión	Conexión por soldadura	Familia del producto	Datos OMNIMATE - conector SUB-D
Paso en mm (P)	2.77 mm	Ciclos de enchufado	500
Angulo de salida	90°	Superficie de apantallado	estañado
Procedimiento de soldadura	Soldadura manual, Soldadura por onda	Dimensiones del pin de soldadura	octogonal
Tolerancia de posición del terminal de soldadura	± 0,15 mm		

### Datos del material

Materiales aislantes	PBT GF	Color	negro
Carta de colores (similar)	RAL 9011	Resistencia del aislamiento	≥ 1000 MΩ
Moisture Level (MSL)		Grado inflamabilidad según UL 94	V-0
Material de contacto	aleación de cobre	Superficie de contacto	Oro sobre níquel
Estructura de capas de la conexión por soldadura	≥ 50 μ" Ni / 100 μ" Sn	Estructura de capas del contacto del conector	≥ 50 μ" Ni / 30 μ" Au
Temperatura de servicio, min.	-55 °C	Temperatura de servicio, max.	105 °C

### Embalaje

Embalaje	Tray	Longitud de VPE	305.00 mm
Anchura VPE	202.00 mm	Altura de VPE	25.00 mm

## D-SUB M6.3 T25HU 3.2B4 TY BK

**Weidmüller Interface GmbH & Co. KG**  
Klingenbergstraße 26  
D-32758 Detmold  
Germany

[www.weidmueller.com](http://www.weidmueller.com)

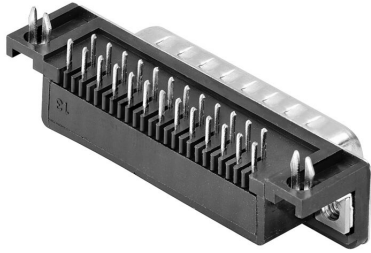
## Datos técnicos

### Indicación importante

Notas

### Clasificaciones

ETIM 8.0	EC002637	ETIM 9.0	EC002637
ETIM 10.0	EC002637	ECLASS 14.0	27-46-02-01
ECLASS 15.0	27-46-02-01		

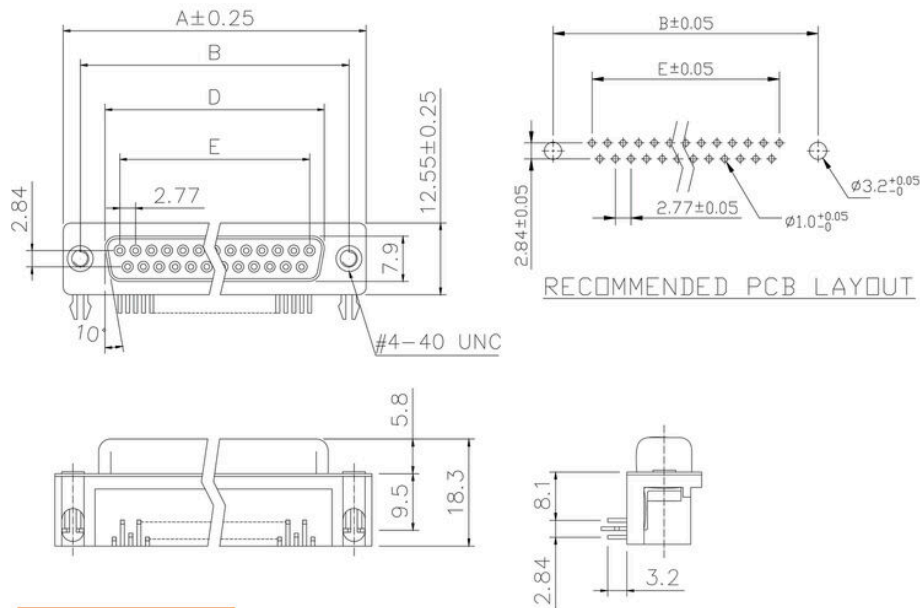


D-SUB M6.3 T25HU 3.2B4 TY BK

Weidmüller Interface GmbH & Co. KG  
 Klingenbergstraße 26  
 D-32758 Detmold  
 Germany

Dibujos

www.weidmueller.com



Tolerance	
x.	± 0.38
x.x	± 0.25
x.xx	± 0.13
DIM	TOL
x.	± 3°
x.x	± 1.0°
Angle	TOL

Dimensions

No. of poles	A	B	C	E
9	30.81	24.99	16.92	11.08
15	39.20	33.30	25.25	19.39
25	53.05	47.04	38.96	33.24