

HDC 10B TSS 1M32 WMP

Weidmüller Interface GmbH & Co. KG
Klingenbergstraße 26
D-32758 Detmold
Germany

www.weidmueller.com



Nuestras carcasas de plástico montadas en bridas cuentan con un prensaestopas integrado y un enclavamiento con tornillo. Sellan directamente en la pared del cuadro y, por lo tanto, se pueden usar sin carcasa adjunta. Las carcasas impresionan por su bajo peso y su protección óptima contra la contaminación, el agua y las vibraciones.

Datos generales para pedido

Versión	HDC - cajas, Tamaño de instalación: 4, Tipo de protección: IP66, IP67, en estado conectado, Entrada de cable, lateral, Tornillo, , Dimensiones de las entradas de cable: M 32
Código	2716760000
Tipo	HDC 10B TSS 1M32 WMP
GTIN (EAN)	4050118803631
Cantidad	1 Pieza

HDC 10B TSS 1M32 WMP

Weidmüller Interface GmbH & Co. KG
 Klingenbergstraße 26
 D-32758 Detmold
 Germany

www.weidmueller.com

Datos técnicos

Homologaciones

Homologaciones



ROHS Conformidad

UL File Number Search [Sitio web UL](#)

Núm. de certificación (cURus) E223801

Dimensiones y pesos

Altura	97 mm	Altura (pulgadas)	3.8189 inch
Peso neto	149 g		

Temperaturas

Temperatura ambiente -40 °C...100 °C

Conformidad medioambiental del producto

Estado de cumplimiento de la directiva RoHS Conforme sin exención

REACH SVHC Sin SVHC por encima del 0,1 % en peso

Prensaestopas WMP

Diámetros de cable, min. calibre de llave	11 mm 30 mm	Diámetros de cable, max. Dimensiones de las entradas de cable	21 mm M 32
---	----------------	---	---------------

Datos generales

Par de apriete	3 Nm	Grado inflamabilidad según UL 94	V-0
Material capotas	PA	Tipo de protección	IP66, IP67, en estado conectado
Carcasas EMC	No	Material elemento de bloqueo	Acero inoxidable

Dimensiones

Entrada de cable	con prensaestopas	Altura capota B	97 mm
------------------	-------------------	-----------------	-------

Versión

Prensaestopas, cantidad	1	Dimensiones de las entradas de cable	M 32
Parte superior/Parte inferior/Tapa	Parte superior	Tapa	sin tapa
Par de apriete	3 Nm	Número de entradas de cable en la parte 1 lateral	1
Versión, cajas	Entrada de cable, lateral	Versión, sistema de cierre	Tornillo
Tamaño de instalación	4	Entrada de cable	con prensaestopas
Junta	NBR	Color (RAL)	RAL 9011
BG	4	Indicado para ModuPlug®	Sí

Clasificaciones

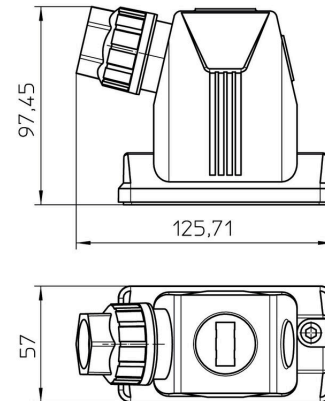
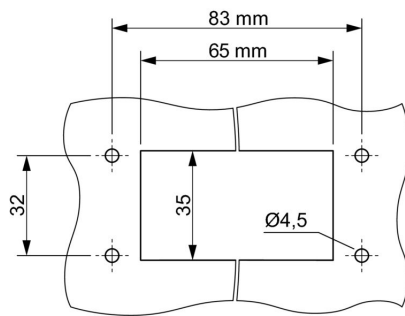
ETIM 8.0	EC000437	ETIM 9.0	EC000437
ETIM 10.0	EC000437	ECLASS 14.0	27-44-02-02
ECLASS 15.0	27-44-02-02		

HDC 10B TSS 1M32 WMP

Weidmüller Interface GmbH & Co. KG
Klingenbergstraße 26
D-32758 Detmold
Germany

Dibujos

www.weidmueller.com



HDC 10B TSS 1M32 WMP

Weidmüller Interface GmbH & Co. KG
Klingenbergstraße 26
D-32758 Detmold
Germany

www.weidmueller.com

Accesorios

Ángulos de fijación



Nuestras carcasas de plástico montadas en bridas cuentan con un prensaestopas integrado y un enclavamiento con tornillo. Sellan directamente en la pared del cuadro y, por lo tanto, se pueden usar sin carcasa adjunta. Las carcasas impresionan por su bajo peso y su protección óptima contra la contaminación, el agua y las vibraciones.

Datos generales para pedido

Tipo	HDC AF SET WM	Versión	
Código	2716800000	HDC - cajas, Tamaño de instalación: , Tipo de protección:	
GTIN (EAN)	4050118803679		
Cantidad	1 ST		
Tipo	HDC AF WM	Versión	
Código	2716790000	HDC - cajas, Tamaño de instalación: , Tipo de protección:	
GTIN (EAN)	4050118803662		
Cantidad	20 ST		