

## HDC 24B TOS 1M40 WMP

**Weidmüller Interface GmbH & Co. KG**  
Klingenbergstraße 26  
D-32758 Detmold  
Germany

[www.weidmueller.com](http://www.weidmueller.com)



Nuestras carcasas de plástico montadas en bridas cuentan con un prensaestopas integrado y un enclavamiento con tornillo. Sellan directamente en la pared del cuadro y, por lo tanto, se pueden usar sin carcasa adjunta. Las carcasas impresionan por su bajo peso y su protección óptima contra la contaminación, el agua y las vibraciones.

### Datos generales para pedido

Versión	HDC - cajas, Tamaño de instalación: 8, Tipo de protección: IP66, IP67, en estado conectado, Entrada del cable parte superior, Tornillo, , Dimensiones de las entradas de cable: M 40
Código	<a href="#">2716740000</a>
Tipo	HDC 24B TOS 1M40 WMP
GTIN (EAN)	4050118803617
Cantidad	1 Pieza

## HDC 24B TOS 1M40 WMP

**Weidmüller Interface GmbH & Co. KG**  
Klingenbergstraße 26  
D-32758 Detmold  
Germany

www.weidmueller.com

## Datos técnicos

### Homologaciones

Homologaciones



ROHS	Conformidad
UL File Number Search	<a href="#">Sitio web UL</a>
Núm. de certificación (cURus)	E223801

### Dimensiones y pesos

Peso neto	185.68 g
-----------	----------

### Temperaturas

Temperatura ambiente	-40 °C...100 °C
----------------------	-----------------

### Conformidad medioambiental del producto

Estado de cumplimiento de la directiva RoHS	Conforme sin exención
REACH SVHC	Sin SVHC por encima del 0,1 % en peso

### Prensaestopas WMP

Diámetros de cable, min.	19 mm	Diámetros de cable, max.	28 mm
calibre de llave	36 mm	Dimensiones de las entradas de cable	M 40

### Datos generales

Grado inflamabilidad según UL 94	V-0	Superficie	no probado
Tipo de protección	IP66, IP67, en estado conectado		

### Dimensiones

Entrada de cable	con prensaestopas
------------------	-------------------

### Versión

Prensaestopas, cantidad	1	Dimensiones de las entradas de cable	M 40
Parte superior/Parte inferior/Tapa	Parte superior	Tapa	sin tapa
Par de apriete	3 Nm	Número de entradas de cable en la parte 1 superior	
Número de entradas de cable en la parte 1 lateral		Versión, cajas	Entrada del cable parte superior
Versión, sistema de cierre	Tornillo	Tamaño de instalación	8
Entrada de cable	con prensaestopas	Junta	NBR
Color (RAL)	RAL 9011	BG	8
Indicado para ModuPlug®	Sí		

### Clasificaciones

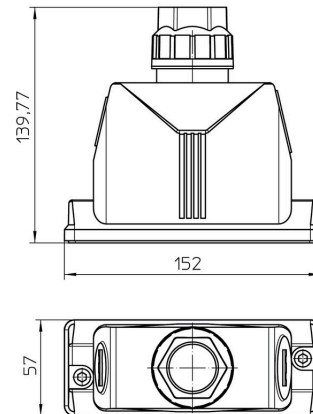
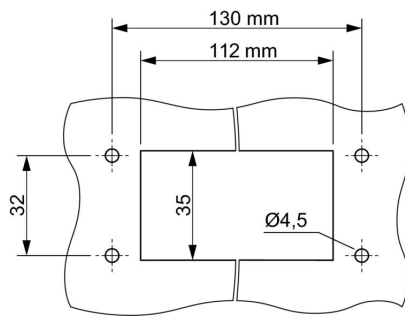
ETIM 8.0	EC000437	ETIM 9.0	EC000437
ETIM 10.0	EC000437	ECLASS 14.0	27-44-02-02
ECLASS 15.0	27-44-02-02		

**HDC 24B TOS 1M40 WMP**

**Weidmüller Interface GmbH & Co. KG**  
Klingenbergstraße 26  
D-32758 Detmold  
Germany

**Dibujos**

[www.weidmueller.com](http://www.weidmueller.com)



## HDC 24B TOS 1M40 WMP

**Weidmüller Interface GmbH & Co. KG**  
Klingenbergstraße 26  
D-32758 Detmold  
Germany

[www.weidmueller.com](http://www.weidmueller.com)

## Accesorios

### Ángulos de fijación



Nuestras carcasas de plástico montadas en bridas cuentan con un prensaestopas integrado y un enclavamiento con tornillo. Sellan directamente en la pared del cuadro y, por lo tanto, se pueden usar sin carcasa adjunta. Las carcasas impresionan por su bajo peso y su protección óptima contra la contaminación, el agua y las vibraciones.

### Datos generales para pedido

Tipo	HDC AF SET WM	Versión	
Código	<a href="#">2716800000</a>	HDC - cajas, Tamaño de instalación: , Tipo de protección:	
GTIN (EAN)	4050118803679		
Cantidad	1 ST		
Tipo	HDC AF WM	Versión	
Código	<a href="#">2716790000</a>	HDC - cajas, Tamaño de instalación: , Tipo de protección:	
GTIN (EAN)	4050118803662		
Cantidad	20 ST		