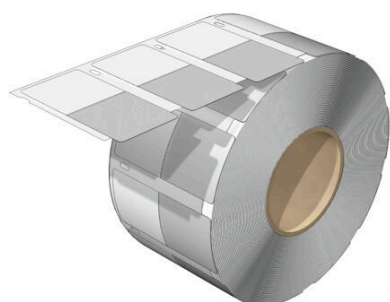


THM WO-Q VIN 25/51.4 WS

Weidmüller Interface GmbH & Co. KG
Klingenbergstraße 26
D-32758 Detmold
Germany

www.weidmueller.com



Los señalizadores de cables THM WriteOn en carrete sirven para rotular conductores y cables con un diámetro exterior de hasta 36 mm. La tira adhesiva transparente fija y protege la impresión en la superficie del señalizador.

- Protección de la señalización frente a suciedad y abrasión gracias a la tira adhesiva transparente
- Impresión rápida y sencilla gracias a la impresora por termotransferencia de alta calidad

Datos generales para pedido

Versión	THM, Señalizadores para cables y conductores, 4.5 - 9 mm, 25 x 51.4 mm, blanco
Código	2711940000
Tipo	THM WO-Q VIN 25/51.4 WS
GTIN (EAN)	4050118749991
Cantidad	1000 Pieza

THM WO-Q VIN 25/51.4 WS

Weidmüller Interface GmbH & Co. KG
 Klingenbergstraße 26
 D-32758 Detmold
 Germany

www.weidmueller.com

Datos técnicos

Homologaciones

ROHS Conformidad

Dimensiones y pesos

Profundidad	0.08 mm	Profundidad (pulgadas)	0.0031 inch
Altura	25 mm	Altura (pulgadas)	0.9842 inch
Anchura	51.4 mm	Anchura (pulgadas)	2.0236 inch
Peso neto	0.27 g		

Temperaturas

Gama de temperaturas de servicio -40...80 °C

Conformidad medioambiental del producto

Estado de cumplimiento de la directiva RoHS Conforme sin exención
 REACH SVHC Sin SVHC por encima del 0,1 % en peso

Datos generales

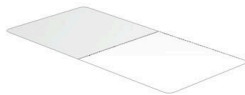
Adhesivos	Adhesivo de poliacrilato		
Orientación de la impresión	horizontal y vertical		
Tipo de impresión	sin imprimir		
Anchura	51.4 mm		
Grado inflamabilidad según UL 94	V-0		
Gama de temperaturas de servicio, max.	80 °C		
Gama de temperaturas de servicio, min.	-40 °C		
Color	blanco		
Halógenos	Sí		
Material básico	Cinta de vinilo		
Caracteres impresos	sin		
Número de señalizadores por unidad de embalaje	forma de entrega	Carrete de etiquetas	
Homologación según UL 969	Sí		
Impresora compatible	THM MULTIMARK , THM MULTIMARK PLUS		
Número de señalizadores por combinación	1 Label reel = Conductor and cable markers		
Gama de temperaturas de servicio	-40...80 °C		
Unidades por rollo	1000		

Señalizador para cables y conductores

Halógenos	Sí	Sección de conexión del conductor, max.	63 mm ²
Diámetro externo del conductor, max.	9 mm	Diámetro externo del conductor, min.	4.5 mm
diámetro externo del conductor	4.5 - 9 mm	Sección de conexión del conductor	63 mm ²

Clasificaciones

ETIM 8.0	EC001530	ETIM 9.0	EC001530
ETIM 10.0	EC001530	ECLASS 14.0	27-28-11-02
ECLASS 15.0	27-28-11-02		



THM WO-Q VIN 25/51.4 WS

Weidmüller Interface GmbH & Co. KG
Klingenbergstraße 26
D-32758 Detmold
Germany

www.weidmueller.com

Accesorios

Cintas de color



Impresora THM: esta impresora ofrece una gran calidad de impresión gracias a la técnica de termotransferencia. Los diferentes materiales y el sistema de impresión de Windows de manejo sencillo optimizan todas las necesidades de señalización.

Datos generales para pedido

Tipo	RIBBON MM 76/360 SW	Versión	
Código	2005080000	Ink ribbon	
GTIN (EAN)	4050118389951		
Cantidad	1 ST		
Tipo	RIBBON MM 110/360 SW	Versión	
Código	2005070000	Ink ribbon	
GTIN (EAN)	4050118390049		
Cantidad	1 ST		